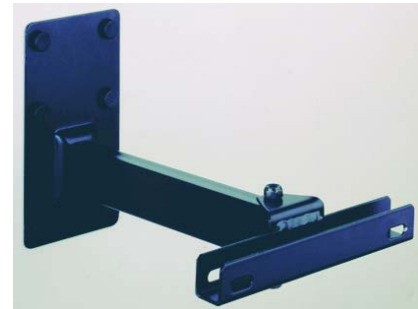




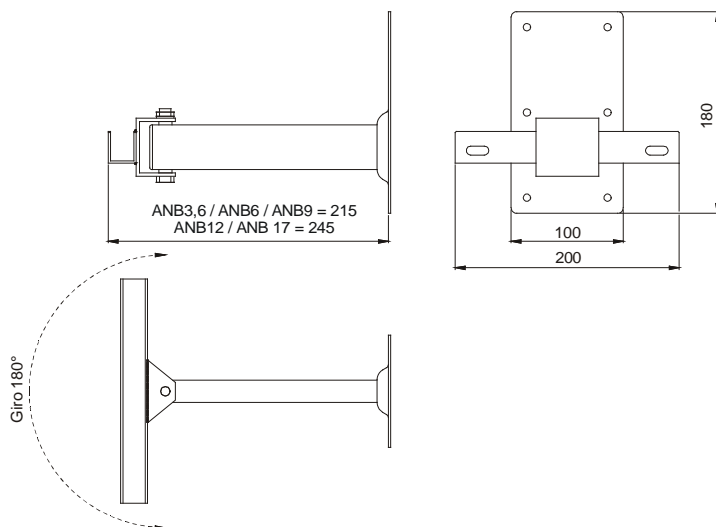
## Modelos normalizados, accesorios para aerotermos ANB

### Kit de accesorios de fijación mural para aerotermos ANB

El accesorio de fijación mural le permitirá instalar fácilmente su aerotermo ANB en las paredes del local. Su soporte giratorio de 180° en sentido horizontal junto con las 5 posiciones diferentes de orientación vertical permiten dirigir el chorro de aire caliente suministrado por el ANB en la dirección que desee.



Código	Descripción	Peso en Kg	
		Sin embalaje	Con embalaje
129098000	Kit de accesorios fijación mural para ANB3'6, ANB3'6SN, ANB3'6B, ANB6, ANB6SN y ANB9	1,06	1,21
129130000	Kit de accesorios fijación mural para ANB12 y ANB17	1,02	1,29



C./ Ca n'Alzamora, 34-36

Tel +34 935 860 045

www.electricfor.com

08191 – Rubí – Barcelona – España

Fax +34 935 860 048

electricfor@electricfor.com