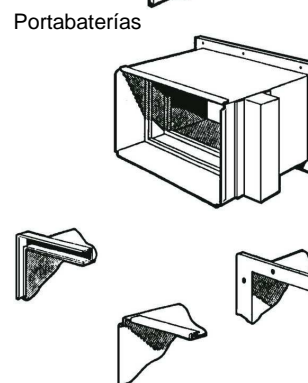
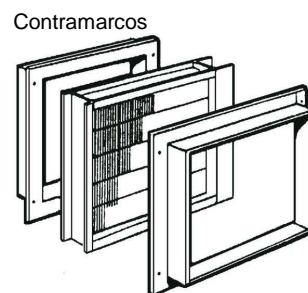
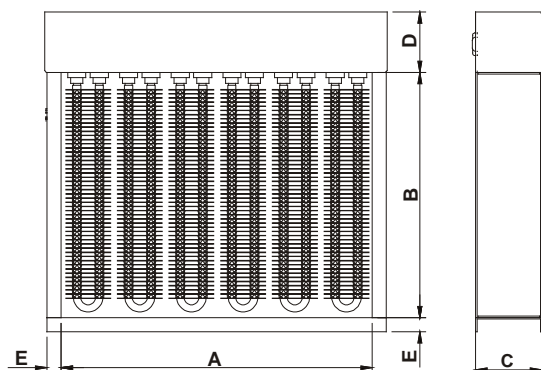




Modelos normalizados, modelos ALBAT

MODELOS ALBAT

| Código | Dimensiones en mm | | | | | Potencia | Nº varillas | Nº etapas |
|-----------|-------------------|-----|-----|----|----|----------|-------------|-----------|
| | A | B | C | D | E | | | |
| ALBAT3 | 200 | 400 | 50 | 75 | 25 | 3000 | 3 | 1 |
| ALBAT6 | 200 | 400 | 75 | 75 | 25 | 6000 | 6 | 2 |
| ALBAT3-2 | 450 | 400 | 50 | 75 | 25 | 3000 | 3 | 1 |
| ALBAT6-2 | 450 | 400 | 75 | 75 | 25 | 6000 | 6 | 2 |
| ALBAT9 | 450 | 400 | 75 | 75 | 25 | 9000 | 9 | 3 |
| ALBAT12 | 450 | 400 | 100 | 75 | 25 | 12000 | 12 | 4 |
| ALBAT15 | 450 | 400 | 100 | 75 | 25 | 15000 | 15 | 5 |
| ALBAT18 | 450 | 400 | 100 | 75 | 25 | 18000 | 18 | 6 |
| ALBAT21 | 450 | 400 | 100 | 75 | 25 | 21000 | 21 | 7 |
| ALBAT24 | 450 | 400 | 100 | 75 | 25 | 24000 | 24 | 8 |
| ALBAT4,5 | 200 | 500 | 50 | 75 | 25 | 4500 | 3 | 1 |
| ALBAT9-2 | 200 | 500 | 75 | 75 | 25 | 9000 | 6 | 2 |
| ALBAT9-3 | 450 | 500 | 50 | 75 | 25 | 9000 | 6 | 2 |
| ALBAT13,5 | 450 | 500 | 75 | 75 | 25 | 13500 | 9 | 3 |
| ALBAT18-2 | 450 | 500 | 75 | 75 | 25 | 18000 | 12 | 4 |
| ALBAT22,5 | 450 | 500 | 75 | 75 | 25 | 22500 | 15 | 5 |
| ALBAT27 | 450 | 500 | 100 | 75 | 25 | 27000 | 18 | 6 |



Accesorios para modelos normalizados baterías ALBAT

| Código | Descripción |
|------------|--|
| 517541075 | Termostato klixon 75 °C. Suelto |
| 1017000000 | Termostato klixon 75 °C. Montado con tubo y rácor |
| EC10001 | Juego contramarcos para baterías ALBAT de dim A x B = 500 x 250 mm |
| EC10002 | Juego contramarcos para baterías ALBAT de dim A x B = 500 x 500 mm |
| EC10003 | Juego contramarcos para baterías ALBAT de dim A x B = 600 x 250 mm |
| EC10004 | Juego contramarcos para baterías ALBAT de dim A x B = 600 x 500 mm |
| EC10111 | Portabaterías para baterías ALBAT de dim A x B = 500 x 250 mm |
| EC10112 | Portabaterías para baterías ALBAT de dim A x B = 500 x 500 mm |
| EC10113 | Portabaterías para baterías ALBAT de dim A x B = 600 x 250 mm |
| EC10114 | Portabaterías para baterías ALBAT de dim A x B = 600 x 500 mm |

C./ Ca n'Alzamora, 34-36

Tel +34 935 860 045

www.electricfor.com

08191 – Rubí – Barcelona – España

Fax +34 935 860 048

electricfor@electricfor.com