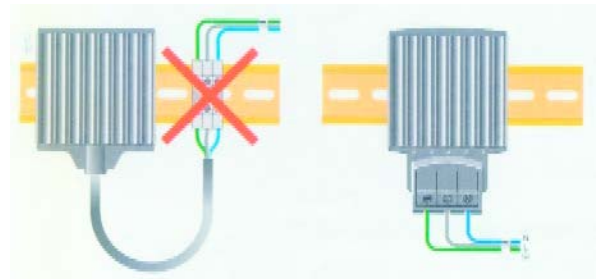
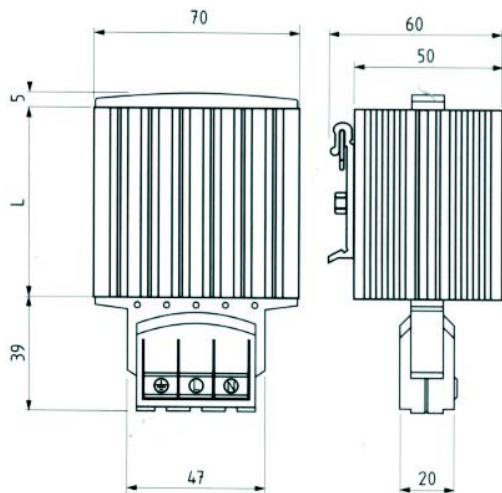




Modelos normalizados, gama HG 140

CALEFACTORES PARA ARMARIOS DE DISTRIBUCIÓN Y MANIOBRA CON RESISTENCIA PTC, GAMA HG 140.

Código	Cota L en mm	Potencia de calefacción (T _{amb} =20 °C)	Intensidad máxima de conexión	Peso En Kg
HG14000	65	15 W	aprox. 1,5 A	0,30
HG14001	65	30 W	aprox. 3,0 A	0,30
HG14003	65	45 W	aprox. 3,5 A	0,30
HG14005	140	60 W	aprox. 2,5 A	0,40
HG14006	140	75 W	aprox. 4,0 A	0,50
HG14007	140	100 W	aprox. 4,5 A	0,50
HG14008	220	150 W	aprox. 9,0 A	0,70



C./ Ca n'Alzamora, 34-36
Tel +34 935 860 045
www.electricfor.com

08191 – Rubí – Barcelona – España
Fax +34 935 860 048
electricfor@electricfor.com