

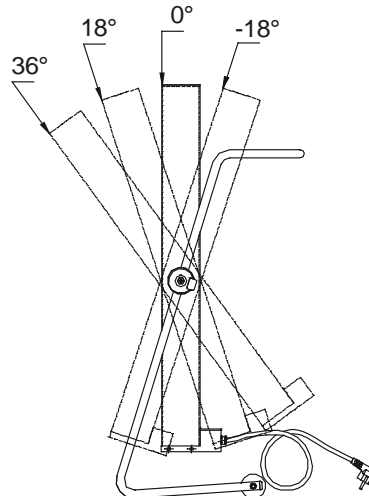
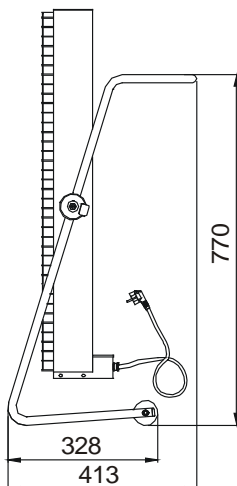
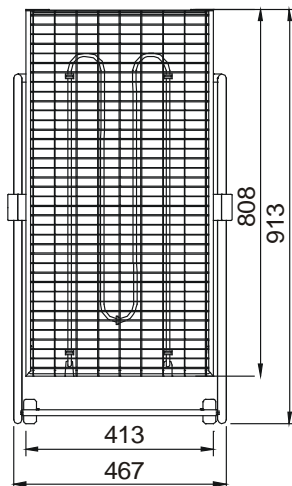
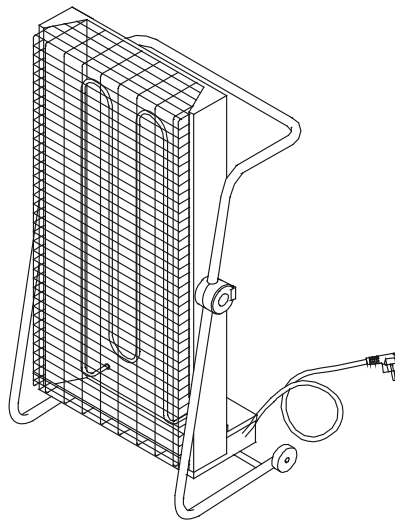


Modelos normalizados, gama IM3'6

PANTALLAS CON EMISORES DE INFRARROJOS, MODELO IM

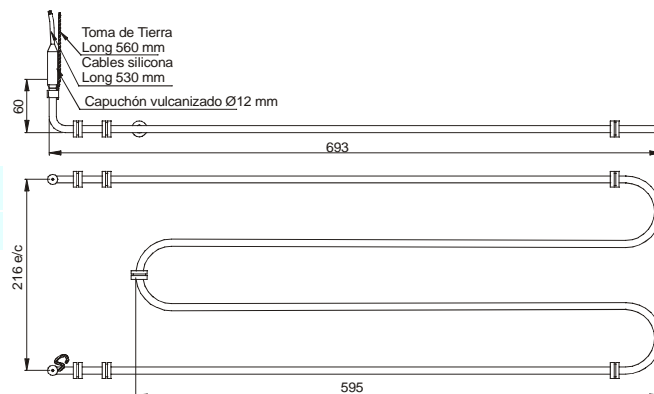
Código	Voltios	Wattios	Longitud de onda campo espectral	Peso En Kg
IM3,6	~230	3600	1,5 a 7 μm	14,6

El modelo IM3,6 incluye la carretilla transportable



Recambios elementos calefactores

Código	Descripción	Voltios	Wattios	Peso en Kg
IMR3,6	Recambio elemento calefactor	~230	3600	0,68



C./ Ca n'Alzamora, 34-36

Tel +34 935 860 045

www.electricfor.com

08191 – Rubí – Barcelona – España

Fax +34 935 860 048

electricfor@electricfor.com