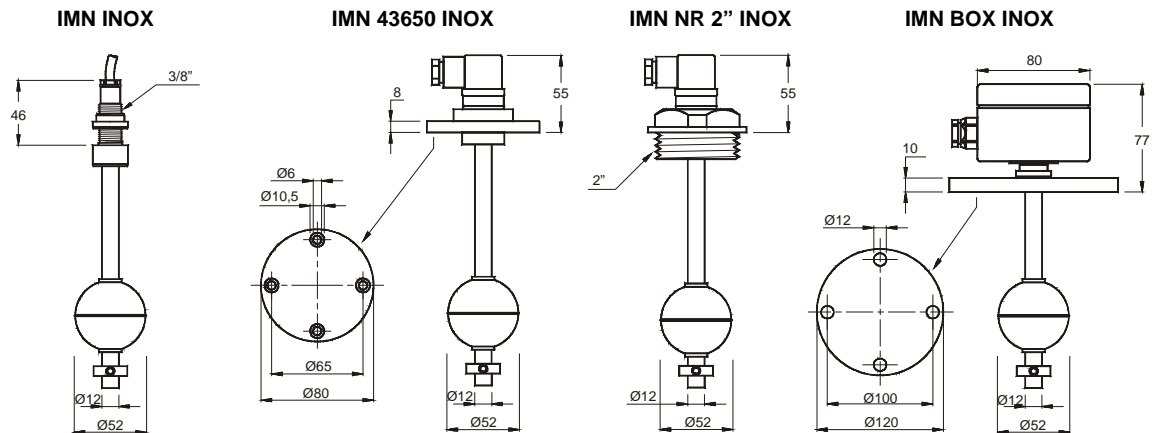




Modelos normalizados, interruptores magnéticos de nivel en acero inox.

Interruptores magnéticos de nivel en acero inox, modelos de fabricación especial.



INTERRUPTORES MAGNÉTICOS DE NIVEL. MODELOS Y CARACTERÍSTICAS PARTICULARES. EJECUCIÓN ESPECIAL

	IMN INOX	IMN 43650 INOX	IMN NR 2" INOX	IMN BOX INOX
SUJECCIÓN	Racor 3/8" Gas Inox AISI 316	Brida Inox AISI 316	Tapón roscado 2" Gas Inox AISI 316	Brida PVC
FLOTADOR	Tipo FEI - 1 Ø 52 mm AISI 316			
CONEXIÓN	Cable: Silicona 130°C PVC 90°C - Long. 1 m	Conector DIN 43650		Caja de conexiones de aluminio
Nº DE CONTACTOS	Máximo 4 contactos	Máximo 2 contactos		Máximo 4 contactos
CLASE DE CONTACTO	(NA) 80WVA/250Vca - 2A	(NC) 60WVA/220Vca - 2A	(NA/NC) 60WVA/220Vca - 2A	

Características generales comunes a todos los modelos de ejecución especial

- **Tubo guía:** Ø12 mm inox AISI 316
- **Longitud:** Min 90 mm - Max 3500 mm
- **Distancia entre contactos:** > 40 mm
- **Temperatura:** -40 °C +130 °C
- **Presión nominal:** 25 kg/cm³
- **Densidad mínima:** e>0,7 g/cm³
- **Posición montaje:** Vertical ± 30°
- **Clase protección:** IP65

Producto	Temperatura °C		
	20	60	100
Aceites minerales	+	+	+
Acido acético 10-50%	+	+	+
Acido bórico	+	+	+
Acido crómico 10%	+	+	•
Acido nítrico 0-50%	+	+	+
Acido nítrico 95-98%	+		•
Agua oxigenada 60%	+	+	+
Amoniaco líquido	+	+	+
Benceno	+	+	+
Glicol	+	+	+
Tricloroetileno	+		

LEYENDA			
Inalterado	+	No resiste	•

NOTA: Los datos contenidos en las tablas se entienden sin compromiso y pueden ser alterados por factores como presión, concentración, etc.

