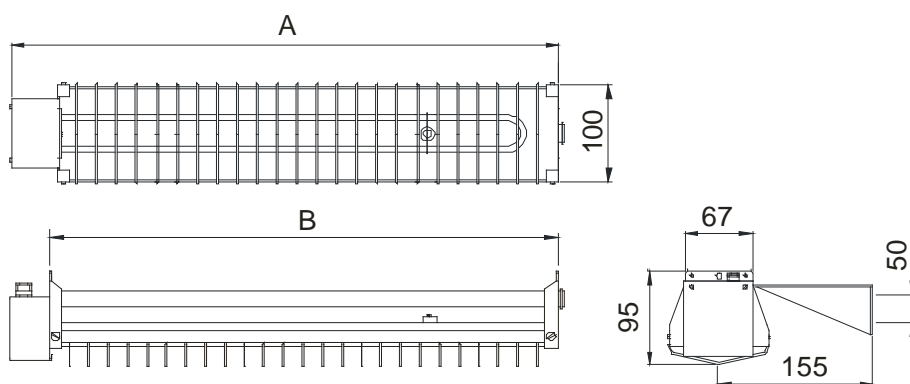




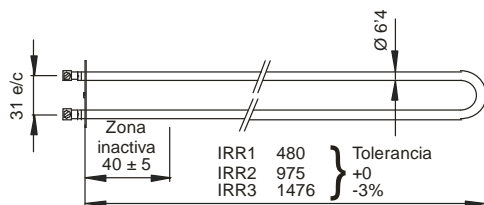
Modelos normalizados, gama IRC

PANTALLAS CON EMISORES DE INFRARROJOS PARA INSTALACIÓN FIJA A ALTO NIVEL, MODELOS IRC

Código	Voltios	Wattios	Dimensiones en mm		Longitud de onda campo espectral	Clase térmica constructiva Electricfor	Peso En Kg
			A	B			
IRC1	~230	1000	545	500	1,6 a 8 μ m	-	1,4
IRC2	~230	2000	1045	1000	1,6 a 8 μ m	-	2,3
IRC3	~230	3000	1545	1500	1,6 a 8 μ m	-	3,3
IRR1	~230	1000	Recambios elementos calefactores			T-700-T	0,16
IRR2	~230	2000				T-700-T	0,29
IRR3	~230	3000				T-700-T	
IRS	Soporte orientable compuesto de 2 piezas, uno por modelo					-	



Recambios elementos calefactores



C./ Ca n'Alzamora, 34-36

Tel +34 935 860 045

www.electricfor.com

08191 – Rubí – Barcelona – España

Fax +34 935 860 048

electricfor@electricfor.com