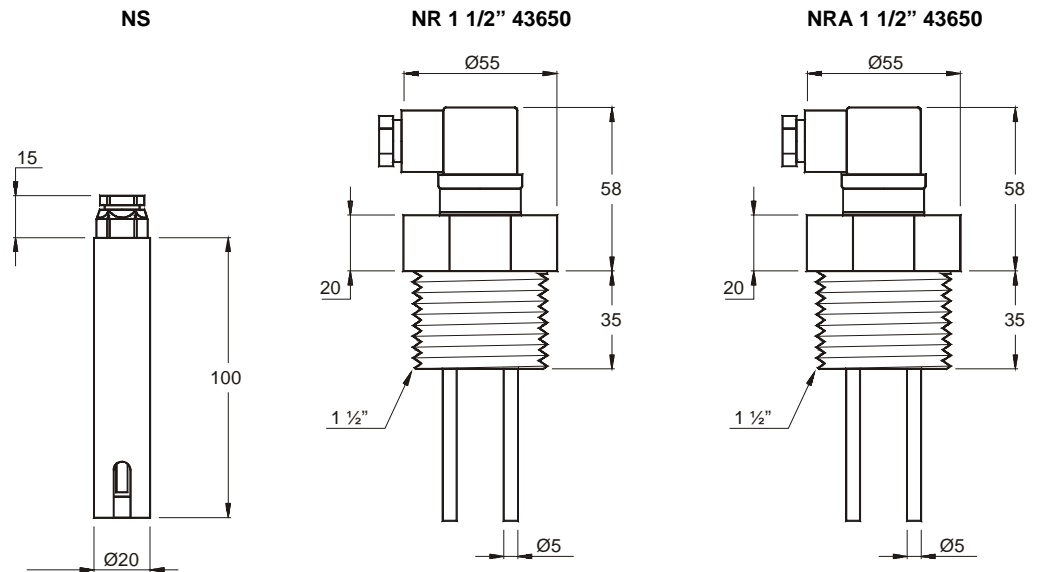




Modelos normalizados, controladores de nivel – sondas resistivas.

Sondas resistivas para control de nivel, modelos estandarizados.



CONTROLADORES DE NIVEL PARA LÍQUIDOS CONDUCTORES, SÓLIDOS Y GRANULADOS. CARACTERÍSTICAS. EJECUCIÓN ESTÁNDAR

	NS	NR 1 1/2" 43650	NRA 1 1/2" 43650
MATERIAL DEL CUERPO	Polipropileno color gris	PVC color rojo	Teflón color blanco
ELECTRODO	Inox AISI 316	Inox AISI 316 Ø5 mm	
Nº ELECTRODOS	1	De 1 a 4 electrodos	
LONGITUD ELECTRODO	120 mm	1000 mm. Longitudes especiales > 30 mm < 5000 mm	
SUJECCIÓN	Por cable	Racor 1 1/2"	
CONEXIÓN	Terminal a tornillo	Conector DIN 43650	
TEMPERATURA MÁXIMA		+ 70°C	+ 140°C
PRESIÓN		10 K/cm ² a +60°C	
PROTECCIÓN ELECTRODOS	---	Opcional con PVC Ref.: NRI 1 1/2	Opcional con PTFE Ref.: NRAI 1 1/2