



VERY LOW CHARGE CMG HEATER



- LEA ATENTAMENTE ESTAS INSTRUCCIONES ANTES DE PROCEDER AL USO DEL APARATO ADQUIRIDO.
- EL CALENTADOR CMG ES UNA ELEMENTO CALEFACTOR DE CLASE I, DE ALIMENTACIÓN MONOFÁSICA CON TOMA DE TIERRA.
- LOS CALENTADORES CMG CUMPLEN CON LA NORMA UNE-EN-60335.
- Se recomienda comprobar el estado y funcionamiento del aparato al desembalarlo, cualquier defecto de origen está amparado por la garantía.
- Electricfor, S.A. elude cualquier responsabilidad sobre mal funcionamiento, averías o accidentes causados por un uso inadecuado del aparato o por una instalación no acorde a las presentes instrucciones.

- READ THESE INSTRUCTIONS CAREFULLY BEFORE USING THE APPARATUS.
- THE CMG HEATER IS SINGLE-PHASE POWER SUPPLY A CLASS I HEATING COMPONENT, WITH EARTH CONNECTION.
- CMG HEATERS COMPLY WITH THE APPLICABLE SECTIONS OF STANDARD UNE-EN-60335
- The state and functioning of the equipment should be checked on unpacking. Any source defects are covered by the guarantee.
- Electricfor, S.A. takes no responsibility for malfunction, faults, or accidents caused by incorrect use of the equipment, or by an installation which does not comply with these instructions.

RECOMENDACIONES Y NORMAS DE SEGURIDAD Y LIMPIEZA.

- Comprobar que la tensión de red coincide con la indicada en la placa de características.
- La red eléctrica deberá tener Toma de Tierra.
- La instalación deberá realizarse de acuerdo con las reglas nacionales de instalaciones eléctricas.
- Antes de acceder a los medios de conexión, todos los circuitos de alimentación deben ser desconectados.
- Los medios de desconexión que se incorporen a los calentadores deben tener una separación de contacto de al menos 3 mm en todos los polos.
- Cualquier mantenimiento en el que se deba acceder al interior del aparato ha de ser realizado en Electricfor S.A.

CLEANING AND SAFETY RECOMMENDATIONS AND STANDARDS.

- Check that the voltage is as indicated on the label of characteristics.
- The mains must have an earth connection.
- Installation must be carried out in accordance with the national regulations governing electrical installations.
- Before accessing the connectors, all power supply circuits must be disconnected.
- The disconnectors which are fitted to the heaters must be separated by at least 3mm at all poles.
- All maintenance work requiring access to the interior of the apparatus must be carried out at Electricfor S.A.

CARACTERÍSTICAS TÉCNICAS Y CONSTRUCTIVAS DEL CMG.

- Calefactor eléctrico de Clase I
- Grado de protección contra la humedad IP67.
- Perfil dissipador en aluminio anodizado en negro.
- Base soporte en acero galvanizado con dos potentes imanes para fijar la resistencia a depósitos metálicos y a la vez atraer partículas metálicas en suspensión.
- Termostato de temperatura fija.
- Cable manguera de silicona de 3x0,75 mm² con prensaestopas PG9 para salida de depósito.
- Prensaestopas PG9 para cable manguera.
- Junta tórica para prensaestopas.
- OPCIONAL: Si lo desea, podemos suministrar los calentadores CMG acabados con conexión de presión 3/8" con malla metálica, de longitud 1200mm.

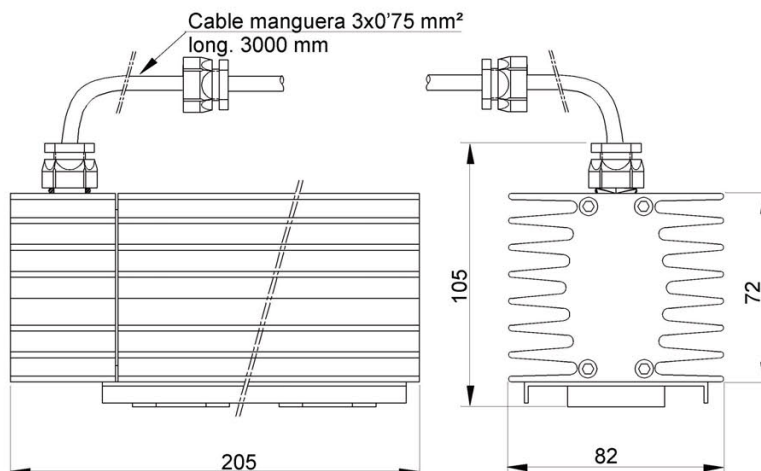
TECHNICAL AND CONSTRUCTION CHARACTERISTICS OF THE CMG.

- Class I electric heater.
- IP67 degree protection against humidity.
- Black anodized aluminium heatsink.
- Galvanized steel support base with two powerful magnets for attaching the heating element to metal tanks and attracting suspended metallic particles.
- Fixed temperature thermostat.
- 3 x 0.75mm² silicone hose cable with PG9 seal packer for tank outlet.
- PG9 seal packer for hose cable.
- O-ring joint for seal packer.
- OPTIONAL: If required, we can supply CMG heaters finished with a 1200mm long metal mesh covered 3/8" pressure connector.

Código Code	Voltios Volts	Wattios Watts	W/cm ² (*)
CMG020	~230	200	0,14



(*) La densidad de carga en W/cm² se entiende en el exterior del perfil.
 (*) The density of charge in W/cm² refers to the outer profile





Aplicaciones

El calentador CMG está diseñado para el mantenimiento de temperatura en depósitos de aceite hidráulico u otros materiales en los que se necesite una temperatura estable de aproximadamente 25 °C (arranque de grupos hidráulicos, posicionadores, etc.).

Gracias a la gran superficie del radiador de aluminio obtenemos una densidad de carga del calentador realmente baja, asegurando una temperatura superficial del elemento máxima de 50 °C. De esta forma evitamos riesgos de coquificación del aceite, aumentando la vida útil del mismo.

El calentador incorpora dos potentes imanes que, además de utilizarse para fijar una posición en el depósito metálico, atraen las posibles pequeñas partículas magnéticas en suspensión que pueden dañar los grupos hidráulicos.

Instrucciones de uso y mantenimiento.

- Antes de conectar el calentador CMG a la red, debe asegurarse de su correcta instalación en el depósito. Véase instrucciones de instalación.
- Para asegurar un óptimo funcionamiento del calentador, es conveniente asegurar que el nivel de aceite cubra en su totalidad al calentador.
- No someter el aparato a golpes ni colocarlo en lugares donde existan vibraciones prolongadas.
- El grado de protección contra la humedad IP67 queda asegurado con el montaje realizado en fábrica. Cualquier manipulación realizada para acceder al conexionado interno del calentador puede significar la pérdida de esta característica.

Instalación.

- El calentador CMG debe situarse en la base del depósito en posición horizontal y próximo a la válvula de salida del aceite. Los imanes del calentador deben quedar situados en la parte inferior del mismo.
- Para un correcto funcionamiento del calentador, éste debe quedar completamente cubierto de aceite en toda su superficie. En caso contrario, la temperatura del radiador aumentaría, actuando entonces el termostato de seguridad y desconectando el calentador. Si bien la temperatura máxima que puede llegar a alcanzar el radiador de aluminio cuando trabaja sin nivel de líquido es de 70 °C aproximadamente, es recomendable tanto para la vida del aceite como del mismo calefactor que esto no se llegue a producir, por ello se recomienda la instalación adicional de un control de nivel de líquido. Para la elección del control de nivel adecuado sírvase consultar en nuestra tarifa de precios GRUPO 8B CONTROLES DE NIVEL.
- El prensaestopas del cable de alimentación debe quedar fijado al depósito para asegurar la estanqueidad.

Applications

The CMG heater is designed for the control of temperature in tanks of hydraulic oil or other substances requiring a stable temperature of approximately 25°C (start up of hydraulic units, positioners, etc.).

Thanks to the large aluminium radiator surface, we obtain a very low charge density, ensuring a maximum surface temperature of 50°C in the component. By means of this, we avoid the risk of oil coking, and so increase the useful lifespan of the oil.

The heater incorporates two powerful magnets for attaching the heating element to metal tanks, and for attracting suspended metallic particles which may otherwise damage the hydraulic units.

Instructions for maintenance and operation.

- Before connecting the CMG heater to the mains, correct installation in the tank must be verified.
- In order to ensure an optimum functioning of the heater, the level of oil must cover the heater entirely.
- Do not strike the equipment or put it in places where there is persistent vibration.
- Factory assembly ensures IP67 degree protection against humidity. Any manipulation that is carried out in order to access the internal connections of the heater, may imply the loss of this feature

INSTALLATION

- The CMG heater must be placed on the base of the tank, in a horizontal position, and close to the oil outlet valve. The heater magnets must remain situated in the lower part of the tank.
- For the heater to function correctly, all surfaces must be kept completely covered by oil. If this were not the case, the temperature of the radiator would increase, activating the safety thermostat, and disconnecting the heater. Although the aluminium radiator may reach a maximum temperature of approximately 70°C when operating without liquid, this is not advisable due to its negative impact on the lifespan of both the oil and the heater. We therefore recommend the additional installation of a liquid level controller. For the selection of the appropriate level controller, please see GROUP 8B- LEVEL CONTROLLERS of our price list.
- The seal packer of the power supply cable must be maintained fixed to the tank in order to ensure watertightness.

