

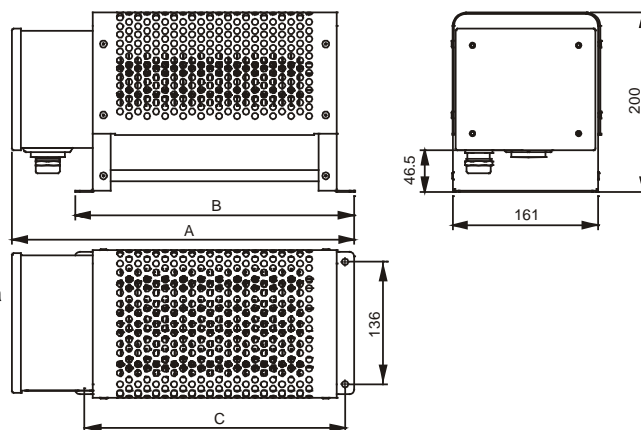


Modelos normalizados, gama RIS

CONVECTORES INDUSTRIALES TRIFÁSICOS, MODELOS RIS

Código	Voltios	Wattios	Dimensiones en mm			Peso En kg
			A	B	C	
RIS1,5	3~230 Δ 3~400	1500	380	310	290	5,4
RIS1,5T(*)	3~230 Δ 3~400	1500	380	310	290	5,5
RIS3	3~230 Δ 3~400	3000	620	550	530	7,6
RIS3T(*)	3~230 Δ 3~400	3000	620	550	530	7,7

(*) Modelos con termostato incorporado. Ver características en la tabla



TERMOSTATO TRIPOLAR PARA CONVECTORES INDUSTRIALES RIS

Termostato tripolar de control y seguridad con dos bulbos Ø6,5x95 y Ø6,5x29 mm respectivamente. 20 A ~230 V 15 A ~400 V	Código	Funcionamiento como termostato de control de rearme automático. Rango temperatura	Funcionamiento como termostato de seguridad de rearme manual. Temperatura seguridad
		122015000	13 °C a 83 °C ±7 °C

C./ Ca n'Alzamora, 34-36

Tel +34 935 860 045

www.electricfor.com

08191 – Rubí – Barcelona – España

Fax +34 935 860 048

electricfor@electricfor.com