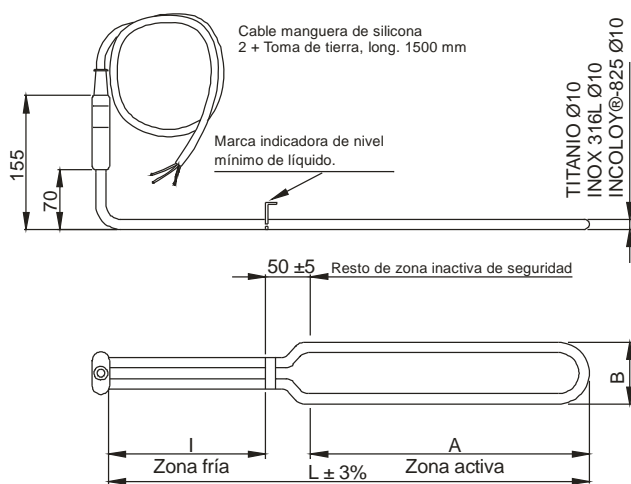




Modelos normalizados, gama SINU

CALENTADORES EN TUBO DE ACERO INOXIDABLE AISI 316. FORMA "U"

Código	Wattios	W/cm ²	Dimensiones en mm				Clase térmica constructiva Electricfor	Peso En Kg
			L	I	A	B		
SINU0,5	500	5,1	400	190	160	71	T-301-E	0,70
SINU1	1000	4,3	600	200	350	71	T-301-E	0,84
SINU2	2000	4,9	900	200	650	71	T-301-E	1,1
SINU3	3000	4,8	1250	200	1000	71	T-301-E	1,3
SINU4	4000	4,9	1550	200	1300	71	T-301-E	1,5



C./ Ca n'Alzamora, 34-36

Tel +34 935 860 045

www.electricfor.com

08191 – Rubí – Barcelona – España

Fax +34 935 860 048

electricfor@electricfor.com