



Modelos normalizados, relé para el control de nivel en sondas resistivas.

Relé para el control de nivel en líquidos conductores, sólidos y granulados, modelos PNSA

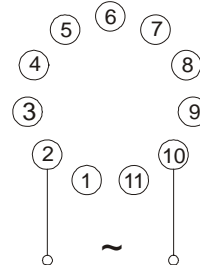
Datos técnicos

Alimentación CA. Modo A

024	-	24Vca	50 / 60 Hz	+10 -15%
110	-	110Vca	50 / 60 Hz	+10 -15%
230	-	230Vca	50 / 60 Hz	+10 -15%
400	-	400Vca	50 / 60 Hz	+10 -15%
440	-	440Vca	50 / 60 Hz	+10 -15%

El transformador proporciona aislamiento galvánico entre la tensión de alimentación y el circuito electrónico. Se suministran otras tensiones bajo demanda

Entrada de alimentación



Características generales

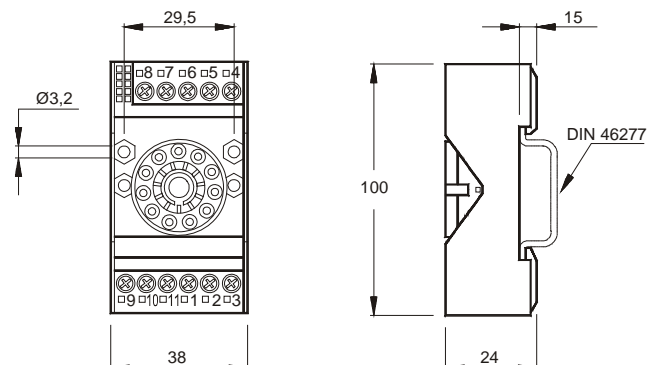
PRINCIPIO DE FUNCIONAMIENTO CONEXIONADO	Control de máx. y mín. nivel El relé se activa cuando el nivel de líquido alcanza el electrodo de máximo nivel (5). Se desactiva cuando desciende por debajo del electrodo de mínimo nivel (6).
TENSIÓN ALIMENTACIÓN	CA, Modo A
SENSIBILIDAD	Ajustable de 10 a 100 KΩ
TENSIÓN EN SONDAS	24 Vca
CORRIENTE EN SONDAS	4 mA (En cortocircuito)
CARACTERÍSTICAS DEL CABLE DE SONDAS	Normalmente se utilizan cables de 1 a 2,5 mm ² de sección con un buen aislamiento y sin apantallar. En determinadas instalaciones, cuando la línea de potencia y de sondas vayan paralelas en un mismo tubo y con distancias largas, es recomendable utilizar cable apantallado. La resistencia entre cables y la masa debe ser al menos 200KΩ. La pantalla se conecta al borne 7, que es el que corresponde a tierra. Conexión a masa. Si el depósito no es conductor debe instalarse una sonda adicional para conectar la masa, borne 7.
LONGITUD CABLE SONDAS	Sin especificación determinada
ACCESORIOS	Electrodos modelos: NS, NR 43650, NRA 43650, NR, NRA, NT, NRP, NP, NRT2. Protector de sobretensiones PS-3 Separadores NR.SEP Tuercas NR.TUE/P 1 1/2".

Complementos

Base undecal para relés de control de nivel, modelo S3-B

Características generales

- Base undecal: 11 polos.
- Taladro para tornillo: M3
- Material y color caja: Noryl SE 100, gris claro
- Montaje: Raíl DIN 46277
- Material del resorte: Latón plateado
- Accesorio: RB, Aro de codificación relé-base



C./ Ca n'Alzamora, 34-36

Tel +34 935 860 045

www.electricfor.com

08191 – Rubí – Barcelona – España

Fax +34 935 860 048

electricfor@electricfor.com