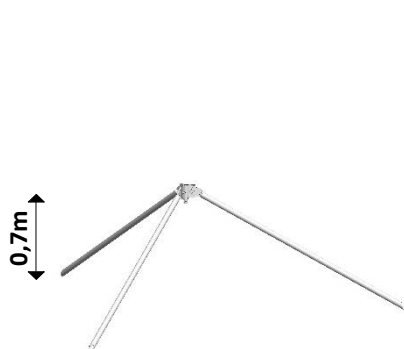
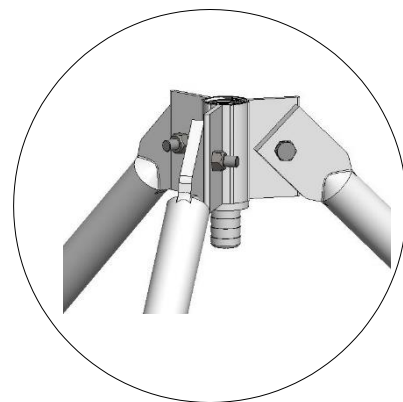




**Trípodes y cuadrúpedos para aspersores en aluminio.
Aluminium tripods and quadrapeds for sprinklers.
Trépieds et quadrapèdes pour arroseurs en aluminium.**



Trípode Al. hasta 2,2m conexión directa manguera
Direct hose connection Al. Tripod up to 2,2 m.
Trépied Al. à connexion directe pour tuyau flexible jusqu'à 2,2m

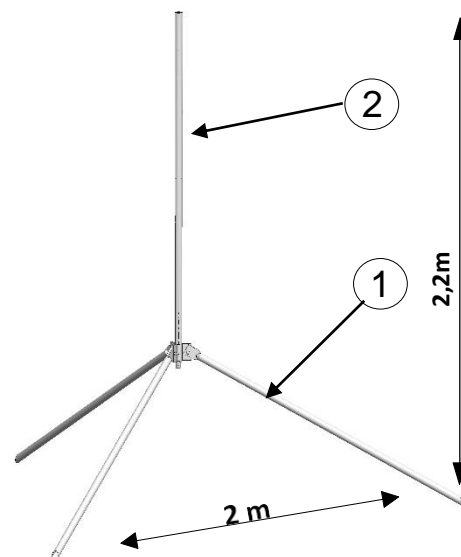


997937



997183

-1 Prolongador soporte aspersor
 -1 Riser sprinkler extension
 -1 Prolongateur support arroseur



997182

-2 Prolongadores soporte aspersor
 -2 Risers sprinkler extension
 -2 Prolongateurs support arroseur

Pos.	Total	Denomination	Code
1	1	-Trípode Al. Hasta 220 cm con conexión directa manguera. -Tripod Height up to 220 cm with direct hose connection. -Trépied Hauteur jusqu'à 220 cm avec connexion directe au tuyau flexible.	997937
2	2	-Prolongador soporte aspersor 70cm x 3/4" H x 3/4" M. -Riser sprinkler extension 70cm x 3/4" H x 3/4" M. -Prolongateur support arroseur 70cm x 3/4" H x 3/4" M	421311

(ES) Atención: Trípode fabricado totalmente en aluminio, con alta resistencia y durabilidad y muy bajo peso, trabajando con aspersores de un caudal máximo de **1,5 m3/h**. Permitiendo regar a 0,7m, 1,5m y 2,2m de altura usando prolongadores.

(EN) Attention: Tripod made entirely of aluminum, with high resistance and durability and very low weight, working with sprinklers with a maximum flow rate of **1,5 m3/h**. Allowing watering at 0,7m, 1,5m and 2,2m height using extensions.

(FR) Attention : Trépied entièrement réalisé en aluminium, à haute résistance et durabilité et très faible poids, fonctionnant avec des arroseurs avec un débit maximum de **1,5 m3/h**. Permettant un arrosage à 0,7m, 1,5m et 2,2m de hauteur grâce à des prolongateurs.

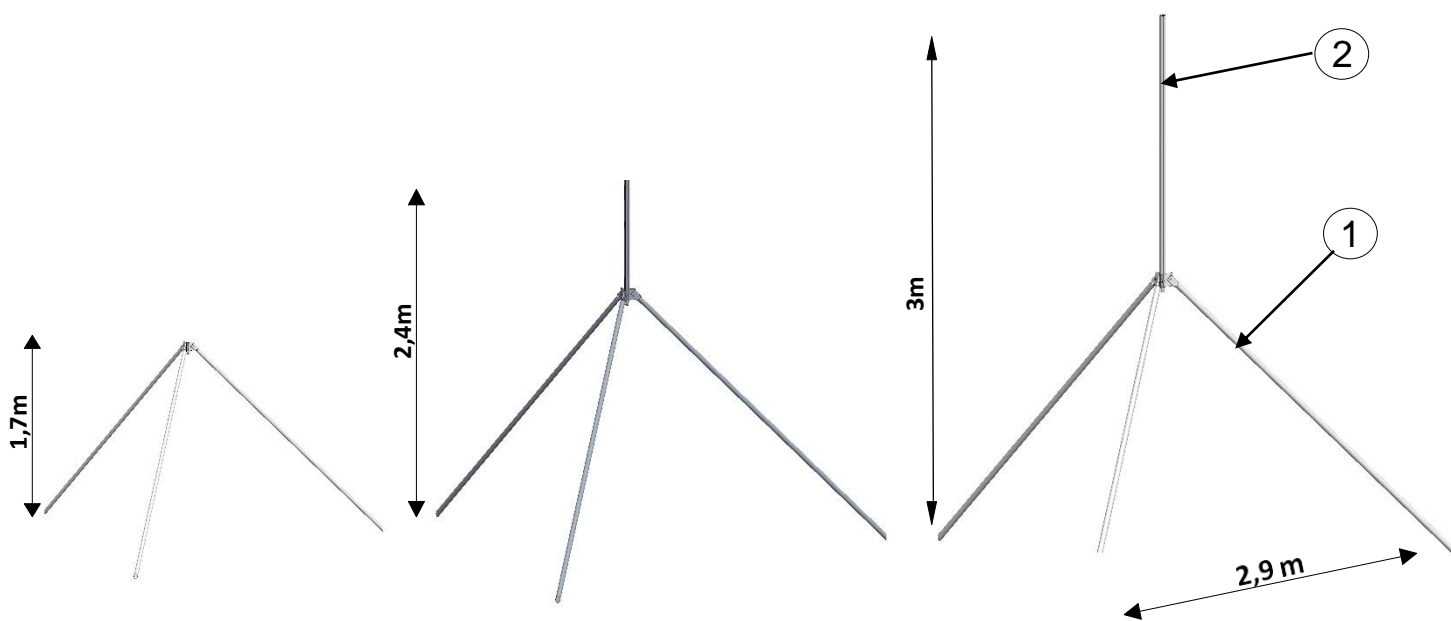
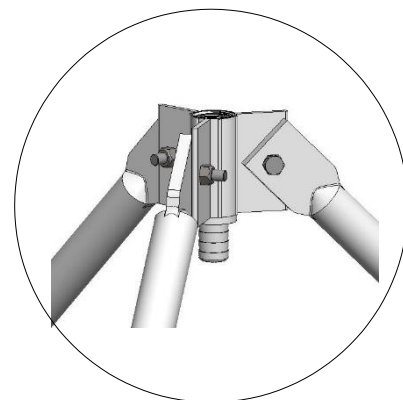
*Atención; El precio indicado es por unidad.

*Attention; The indicated price is per unit..

*Attention; Le prix indiqué est par unité.

No incluye aspersor / Sprinkler not included / Arroseur non inclus

Trípode Al. hasta 3m conexión directa manguera
Direct hose connection Al. Tripod up to 3m.
Trépied Al. à connexion directe pour tuyau flexible jusqu'à 3m



460002

997181

997180

-1 Prolongador soporte aspersor
 -1 Riser sprinkler extension
 -1 Prolongateur support arroseur

-2 Prolongadores soporte aspersor
 -2 Risers sprinkler extension
 -2 Prolongateurs support arroseur

Pos.	Total	Denomination	Code
1	1	-Trípode Al. hasta 300cm con conexión directa manguera. -Tripod Height up to 300cm with direct hose connection. -Hauteur du trépied jusqu'à 300 cm avec connexion directe au tuyau flexible.	460002
2	2	-Prolongador soporte aspersor 70cm x 3/4" H x 3/4" M. -Riser sprinkler extension 70cm x 3/4" H x 3/4" M. -Prolongateur support arroseur 70cm x 3/4" H x 3/4" M.	421311

(ES) Atención: Trípode fabricado totalmente en aluminio, con alta resistencia y durabilidad y muy bajo peso, trabajando con aspersores de un caudal máximo de **1,5 m3/h**. Permitiendo regar a 1,7m, 2,4m y 3m de altura usando prolongadores.

(EN) Attention: Tripod made entirely of aluminum, with high resistance and durability and very low weight, working with sprinklers with a maximum flow rate of **1,5 m3/h**. Allowing watering at 1,7m, 2,4m and 3m height using extensions.

(FR) Attention : Trépied entièrement réalisé en aluminium, à haute résistance et durabilité et très faible poids, fonctionnant avec des arroseurs avec un débit maximum de **1,5 m3/h**. Permettant un arrosage à 1,7m, 2,4m et 3m de hauteur grâce à des prolongateurs

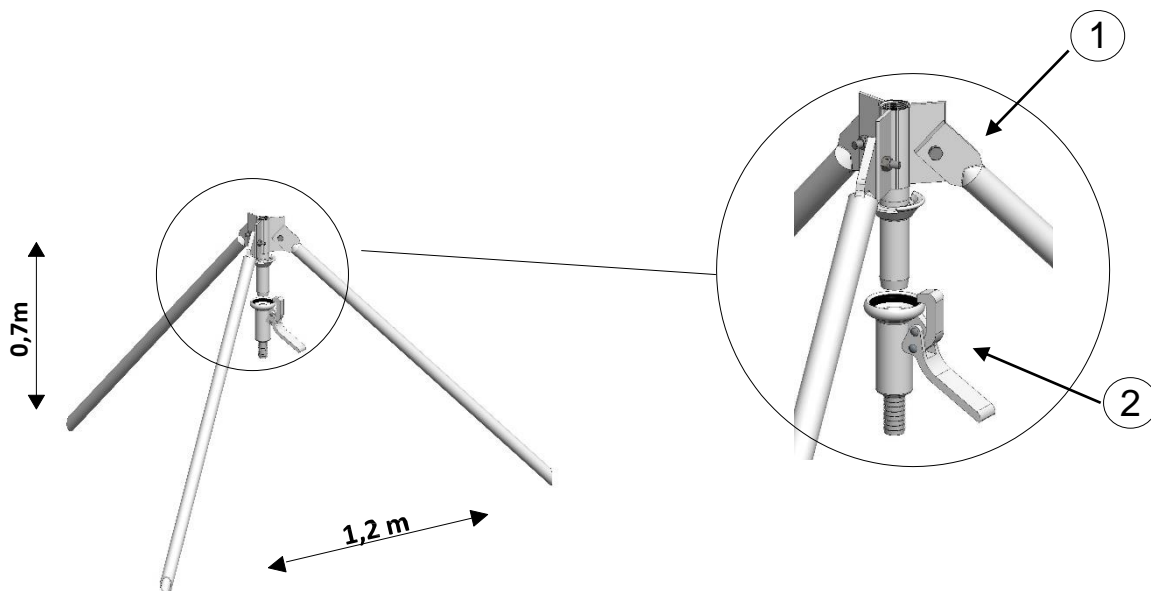
*Atención; El precio indicado es por unidad.

*Attention; The indicated price is per unit..

*Attention; Le prix indiqué est par unité.

No incluye aspersor / Sprinkler not included / Arroseur non inclus

Trípode Al. hasta 0,7m con conexión rápida tipo H
Quick connection Al. tripod type H up to 0,7m
Trépied Al. à connexion rapide type H jusqu'à 0,7m



997169

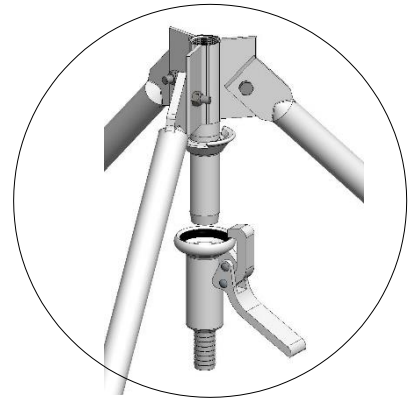
Pos.	Total	Denomination	Code
1	1	-Trípode Al. Hasta 70cm con conexión rápida tipo H -Tripod Height up to 70cm with quick connection type H -Hauteur du trépied jusqu'à 70 cm avec connexion rapide type H	997936
2	1	-Acoplamiento manguera 'H' -Coupling hose adapter 'H' -Raccord cannele 'H'	470421

(ES) Atención: Trípode fabricado totalmente en aluminio, con alta resistencia y durabilidad y muy bajo peso, trabajando con aspersores de un caudal máximo de **1,5 m³/h.**

(EN) Attention: Tripod made entirely of aluminum, with high resistance and durability and very low weight, working with sprinklers with a maximum flow rate of **1,5 m³/h.**

(FR) Attention : Trépied entièrement réalisé en aluminium, à haute résistance et durabilité et très faible poids, fonctionnant avec des arroseurs avec un débit maximum de **1,5 m³/h.**

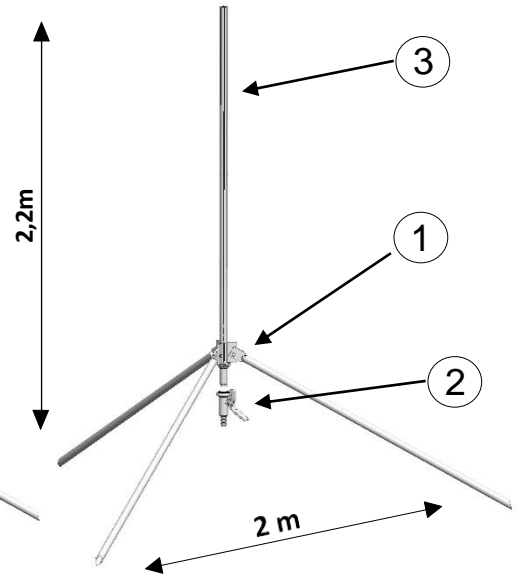
Trípode Al. hasta 2,2m con conexión rápida tipo H
Quick connection Al. tripod type H up to 2,2
Trépied Al. à connexion rapide type H jusqu'à 2,2m



997178



997179



997168

-1 Prolongador soporte aspersor
 -1 Riser sprinkler extension
 -1 Prolongateur support arroseur

-2 Prolongadores soporte aspersor
 -2 Risers sprinkler extension
 -2 Prolongateurs support arroseur

Pos.	Total	Denomination	Code
1	1	-Trípode Al. Hasta 220 cm con conexión rápida tipo H -Tripod Height up to 220 cm with quick connection type H -Hauteur du trépied jusqu'à 220 cm avec connexion rapide type H	997935
2	1	-Acoplamiento manguera 'H' -Coupling hose adapter 'H' -Raccord cannele 'H'	470421
3	2	-Prolongador soporte aspersor 70cm x 3/4" H x 3/4" M -Riser sprinkler extension 70cm x 3/4" H x 3/4" M -Prolongateur support arroseur 70cm x 3/4" H x 3/4" M	421311

(ES) Atención: Trípode fabricado totalmente en aluminio, con alta resistencia y durabilidad y muy bajo peso, trabajando con aspersores de un caudal máximo de **1,5 m3/h**. Permitiendo regar a 0,7m, 1,5m y 2,2m de altura usando prolongadores.

(EN) Attention: Tripod made entirely of aluminum, with high resistance and durability and very low weight, working with sprinklers with a maximum flow rate of **1,5 m3/h**. Allowing watering at 0,7m, 1,5m and 2,2m height using extensions.

(FR) Attention : Trépied entièrement réalisé en aluminium, à haute résistance et durabilité et très faible poids, fonctionnant avec des arroseurs avec un débit maximum de **1,5 m3/h**. Permettant un arrosage à 0,7m, 1,5m et 2,2m de hauteur grâce à des prolongateurs.

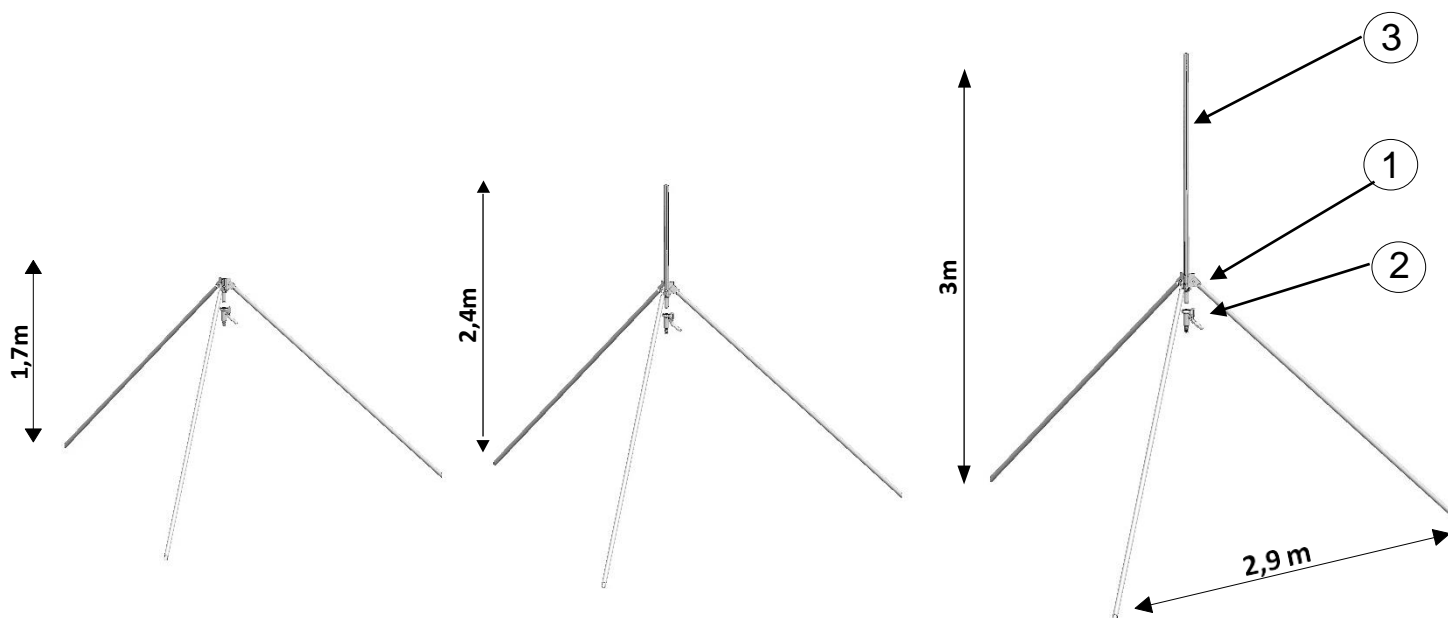
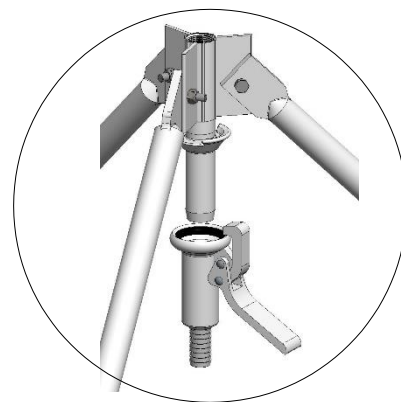
*Atención; El precio indicado es por unidad.

*Attention; The indicated price is per unit..

*Attention; Le prix indiqué est par unité.

No incluye aspersor / Sprinkler not included / Arroseur non inclus

Trípode Al. hasta 3m con conexión rápida tipo H
Quick connection Al. tripod type H up to 3m
Trépied Al. à connexion rapide type H jusqu'à 3m



997176

997177

997167

-1 Prolongador soporte aspersor
 -1 Riser sprinkler extension
 -1 Prolongateur support arroseur

-2 Prolongadores soporte aspersor
 -2 Risers sprinkler extension
 -2 Prolongateurs support arroseur

Pos.	Total	Denomination	Code
1	1	-Trípode Al. Hasta 300cm con conexión rápida tipo H -Tripod Height up to 300cm with quick connection type H -Hauteur du trépied jusqu'à 300 cm avec connexion rapide type H	997928
2	1	-Acoplamiento manguera 'H' -Coupling hose adapter 'H' -Raccord cannelé 'H'	470421
3	2	-Prolongador soporte aspersor 70cm x 3/4" H x 3/4" M -Riser sprinkler extension 70cm x 3/4" H x 3/4" M -Prolongateur support arroseur 70cm x 3/4" H x 3/4" M	421311

(ES) Atención : Trípode fabricado totalmente en aluminio, con alta resistencia y durabilidad y muy bajo peso, trabajando con aspersores de un caudal máximo de **1,5 m3/h**. Permitiendo regar a 1,7m, 2,4m y 3m de altura usando prolongadores.

(EN) Attention: Tripod made entirely of aluminum, with high resistance and durability and very low weight, working with sprinklers with a maximum flow rate of **1,5 m3/h**. Allowing watering at 1,7m, 2,4m and 3m height using extensions.

(FR) Attention : Trépied entièrement réalisé en aluminium, à haute résistance et durabilité et très faible poids, fonctionnant avec des arroseurs avec un débit maximum de **1,5 m3/h**. Permettant un arrosage à 1,7m, 2,4m et 3m de hauteur grâce à des prolongateurs.

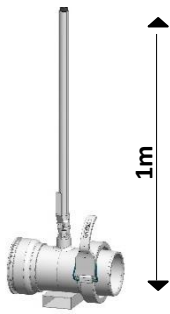
*Atención; El precio indicado es por unidad.

*Attention; The indicated price is per unit..

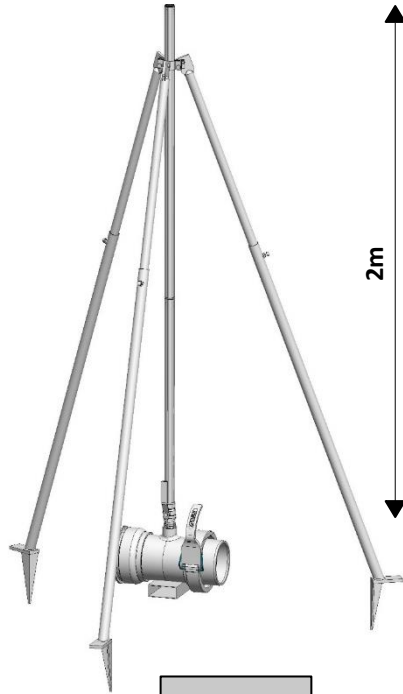
*Attention; Le prix indiqué est par unité.

No incluye aspersor / Sprinkler not included / Arroseur non inclus

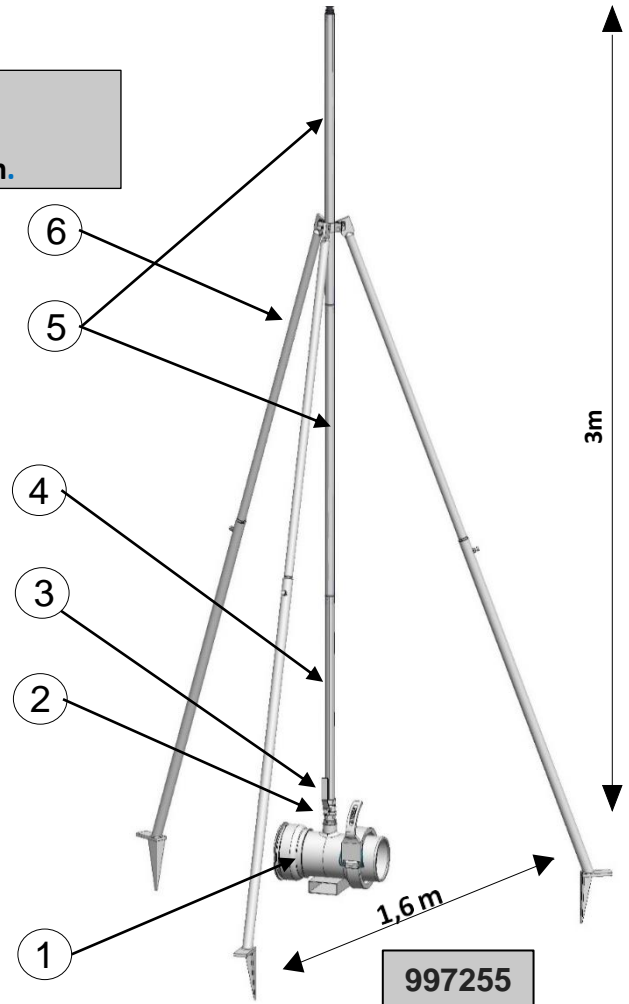
Trípode aluminio hasta 3m especial telescópico.
Special telescopic aluminum tripod up to 3m.
Trépied spécial télescopique en aluminium jusqu'à 3m.



997174



997175



997255

-1 Prolongador soporte aspersor
 -1 Riser sprinkler extension
 -1 Prolongateur support arroseur

-2 Prolongadores soporte aspersor
 -2 Risers sprinkler extension
 -2 Prolongateurs support arroseur

Pos.	Total	Denomination	Code
1	1	-T con soporte 6" AP con salida roscada 1" H -T with support 6" AP with threaded outlet 1" H -Té avec soutien 6" A.P. avec sortie fileté 1" H.	997697
2	1	-Machón rosca 1" (macho-macho) fundición maleable galvanizado -1" male thread (male-male) galvanized malleable cast iron -Filetage mâle 1" (mâle-mâle) en fonte malléable galvanisée	997209
3	1	-Válvula esférica 1" -1" ball valve -Robinets à boisseau sphérique 1"	999412
4	1	-Soporte aspersor 70cm x 1" M x 3/4"H -Sprinkler support 70cm x 1" M x 3/4"H -Support d'arrosage 70cm x 1" M x 3/4"H	481410
5	2	-Prolongador soporte aspersor 100cm x 3/4"H x 3/4"M -Riser sprinkler extension 100cm x 3/4"H x 3/4"M -Prolongateur support arroseur 100cm x 3/4"H x 3/4"M	424311
6	1	-Trípode aluminio hasta 3m especial telescópico -Special telescopic aluminum tripod up to 3m -Trépied spécial télescopique en aluminium jusqu'à 3m	997692

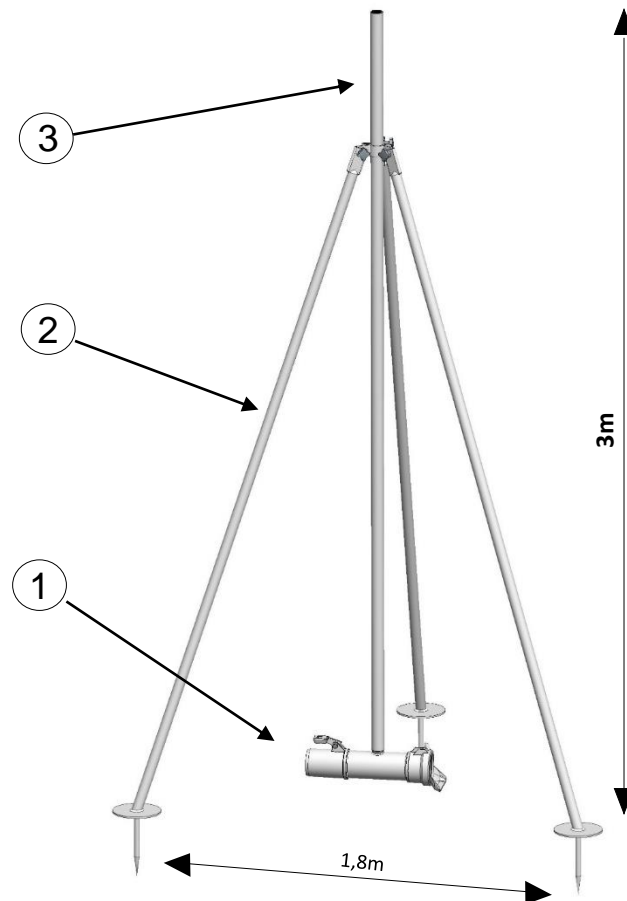
(ES) Trípode fabricado totalmente en aluminio, con alta resistencia, durabilidad y muy bajo peso, trabajando con aspersores de un caudal máximo de **5m³/h**. Permitiendo regar a 1m, 2m y 3m usando prolongadores.

(EN) Tripod made entirely of aluminum, with high resistance, durability and very low weight, working with sprinklers with a maximum flow rate of **5m³/h**. Allowing watering at 1m, 2m and 3m using extensions

(FR) Trépied entièrement réalisé en aluminium, à haute résistance, durabilité et très faible poids, fonctionnant avec des arroseurs avec un débit maximum de **5m³/h**. Permettant l'arrosage à 1m, 2m et 3m grâce à des prolongateurs.

*Atención; El precio indicado es por unidad.
 *Attention; The indicated price is per unit..
 *Attention; Le prix indiqué est par unité.

**Trípode aluminio 3m para aspersor hasta 11m³/h.
3m aluminum tripod for sprinkler up to 11m³/h.
Trépied en aluminium de 3m pour arroseur jusqu'à 11m³/h**



997210

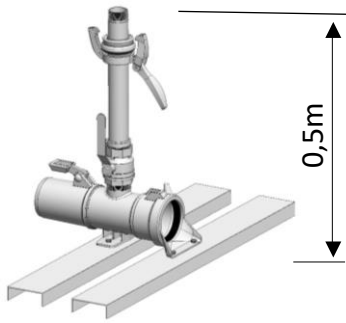
Pos.	Total	Denomination	Code
1	1	-T macho 4" (aldaba) y hembra 4" 'R' con salida roscada 1 1/4" M -T male 4" (flap) and female 4" 'R' with 1 1/4" M thread outlet -T mâle 4" (clavette) et femelle 4" 'R' avec sortie fileté 1 1/4" M	998728
2	1	-Trípode Al. 3m altura (11m ³ /h) -Tripod 3m height (11m ³ /h) -Trépied 3m de hauteur (11m ³ /h)	997473
3	1	-Soporte aspersor Al. Ø46,1 x 3,8 x 2774mm con roscas 1 1/4" Gas H -Sprinkler support Ø46,1 x 3,8 x 2774mm with 1 1/4" Gas H threads -Support d'arrosage Ø46,1 x 3,8 x 2774mm avec filetage 1 1/4" Gaz H	997470

(ES) Trípode fijo fabricado totalmente en aluminio, con alta resistencia, durabilidad y muy bajo peso. Trabajando con aspersores de caudal de hasta 11 m³/h. Permite regar a 3m de altura.

(EN) Fixed tripod made entirely of aluminium, with high strength, durability and very low weight. Working with sprinklers with a flow rate of up to 11 m³/h. Allows watering at a height of 3m.

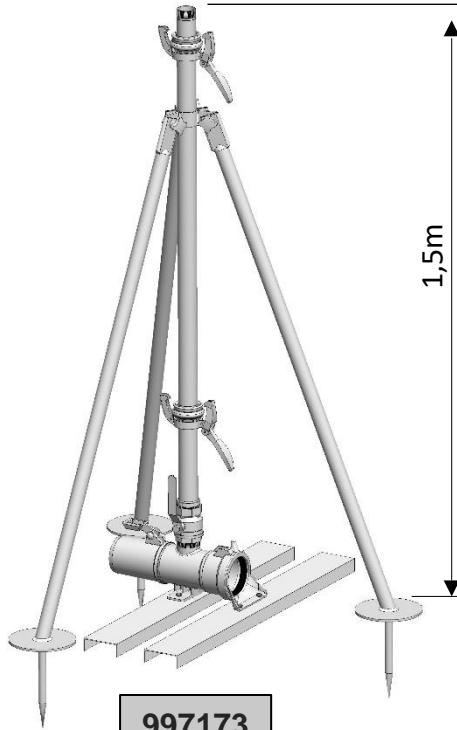
(FR) Trépied fixe entièrement en aluminium, très résistant, durable et très léger. Fonctionne avec des arroseurs d'un débit allant jusqu'à 11 m³/h. Permet d'arroser à une hauteur de 3 m.

Trípode extensible hasta 2m altura
Extendable tripod up to 2m height
Trépied extensible jusqu'à 2 m de hauteur



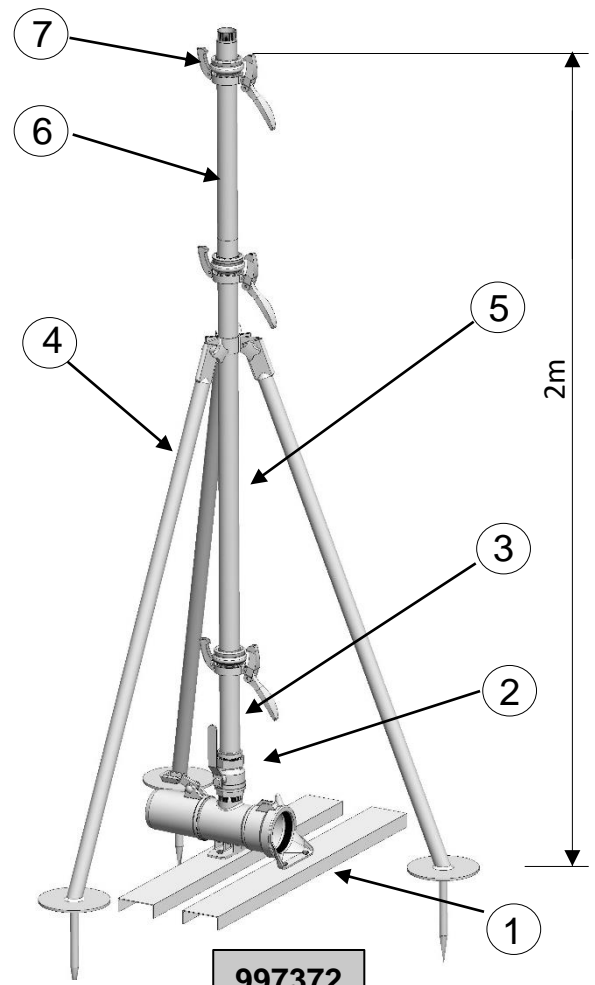
997172

0,5m



997173

1,5m



997372

2m

-1 Prolongador soporte aspersor de 1m.
 -1 Riser sprinkler 1m extension.
 -1 Prolongateur support arroseur 1m.

-2 Prolongadores soporte aspersor de 1m y 0.5m.
 -2 Risers sprinkler extension 1m and 0.5m
 -2 Prolongateurs support arroseur de 1m et 0,5m

Pos.	Total	Denomination	Code
1	1	-T de 4" (aldaba) con salida roscada 2" M -4" T (flap) with 2" M threaded outlet -4" T (clavette) avec sortie fileté 2" M	997321
2	1	-Válvula esférica 2" -2" ball valve -Robinetts à boisseau sphérique 2"	999396
3	1	-Hembra con rosca Ø50 x 2" M -Female with Ø50 x 2" M thread -Femelle avec filetage Ø50 x 2" M	382450
4	1	-Trípode Al. 2m (R.C.A) hasta (8m ³ -h) -Tripod Height 2m (R.C.A) up to (8m ³ -h) -Hauteur du trépied 2m (R.C.A) jusqu'à (8m ³ -h)	997345
5	1	-Prolongador de soporte Ø50 x Ø50 x 100cm -Support extension Ø50 x Ø50 x 100cm -Support prolongateur Ø50 x Ø50 x 100cm	321650
6	1	-Prolongador de soporte Ø50 x Ø50 x 50cm -Support extension Ø50 x Ø50 x 50cm -Support prolongateur Ø50 x Ø50 x 50cm	320650
7	1	-Rótula para aspersor con guía Ø50 x 2" M -Knuckle with guide for sprinkler Ø50 x 2" M -Rotule pour arroseur avec guide Ø50 x 2" M	382650

(ES) Trípode extensible fabricado totalmente en aluminio, con alta resistencia, durabilidad y muy bajo peso. Trabajando con aspersores hasta **(8m³/h)** caudal. Permite regar a 0,5m altura sin trípode, hasta 1,5m altura con un prolongador y 2m de altura con 2 prolongadores. Tubería de 4".

(EN) Extendable tripod made entirely of aluminum, with high strength, durability and very low weight. Working with sprinklers up to **(8m³/h)** flow rate. It allows watering at 0,5m height without a tripod, up to 1,5m height with an extension and 2m height with 2 extensions. 4" pipe.

(FR) Trépied extensible entièrement en aluminium, à haute résistance, durabilité et très faible poids. Fonctionne avec des arroseurs jusqu'à un débit de **(8 m³/h)**. Il permet d'arroser à 0,5m de hauteur sans trépied, jusqu'à 1,5m de hauteur avec un prolongateur et 2m de hauteur avec 2 prolongateurs. Tuyau 4".

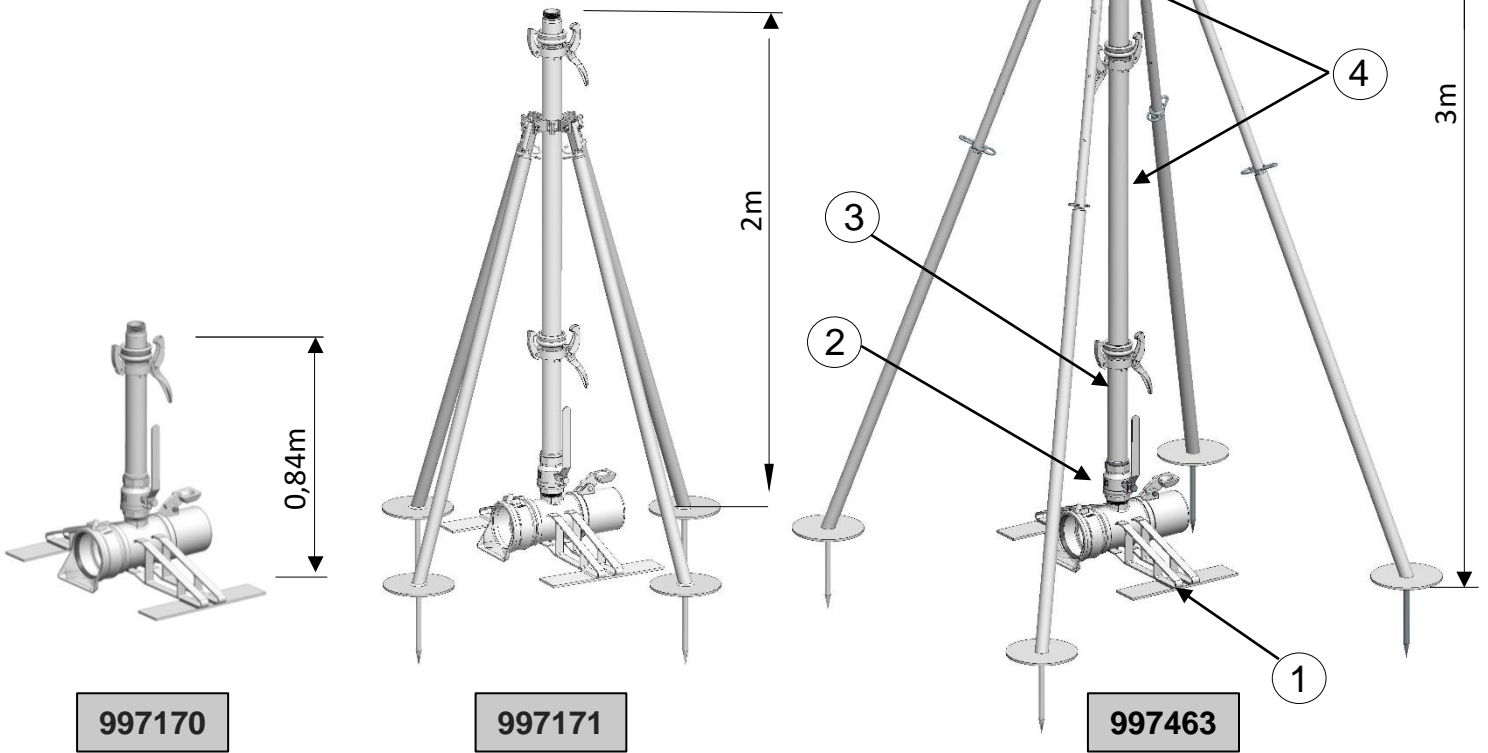
*Atención; El precio indicado es por unidad.

*Attention; The indicated price is per unit..

*Attention; Le prix indiqué est par unité.

No incluye aspersor / Sprinkler not included / Arroseur non inclus

Cuadrúpedo extensible hasta 3m altura
Quadruiped extendable up to 3m height
Quadrupède extensible jusqu'à 3m de hauteur



-1 Prolongador soporte aspersor
 -1 Riser sprinkler extension
 -1 Prolongateur support arroseur

-2 Prolongadores soporte aspersor
 -2 Risers sprinkler extension
 -2 Prolongateurs support arroseur

Pos.	Total	Denomination	Code
1	1	-T 6"R (aldaba) especial cuadrúpedo con rosca 2 1/2" M -T 6"R (flap) special quadruiped with 2 1/2" M thread -T 6"R (clavette) spécial quadrupède avec filetage 2 1/2" M	997502
2	1	-Válvula esférica 2 1/2" -2 1/2" ball valve -Robinets à boisseau sphérique 2 1/2"	999092
3	1	-Hembra con rosca Ø70 2 1/2" (especial cuadrúpedo) -Female with Ø70 2 1/2" thread (special quadruiped) -Femelle avec filetage Ø70 2 1/2" (spécial quadrupède)	383473
4	2	-Prolongador soporte 70x70x110cm -Support extension 70x70x110cm -Support prolongateur 70x70x110cm	997503
5	1	-Conjunto cuadrúpedo telescópico hasta 3m tubo Ø70mm -Telescopic quadruiped set up to 3m Ø70mm tube -Quadrupède télescopique monté jusqu'à 3m de tube Ø70mm	997475
6	1	-Rótula para aspersor con guía (mecánico) Ø70 2 1/2" M -Knuckle with guide for sprinkler (mechanic) Ø70 2 1/2" M -Rotule pour arroseur avec guide (mécanique) Ø70 2 1/2" M	382671

(ES) Cuadrúpedo extensible fabricado totalmente en aluminio, con alta resistencia, durabilidad y muy bajo peso. Trabajando con aspersores con caudal hasta **40m³/h**. Permite regar a 0,84m altura sin el cuadrúpedo, hasta 2m de altura con 1 prolongador y 3m de altura con 2 prolongadores. Tubería de 6".

(EN) Extendable quadruiped made entirely of aluminum, with high strength, durability and very low weight. Working with sprinklers with flow rates up to **40m³/h**. It allows watering at a height of 0,84m without the quadruiped, up to 2m in height with 1 extension and 3m in height with 2 extensions. 6" pipe.

(FR) Quadrupède extensible entièrement en aluminium, à haute résistance, durabilité et très faible poids. Travailler avec des arroseurs avec des débits allant jusqu'à **40 m³/h**. Il permet d'arroser à une hauteur de 0,84m sans le quadrupède, jusqu'à 2m de hauteur avec 1 prolongateur et 3m de hauteur avec 2 prolongateurs. Tuyau 6".

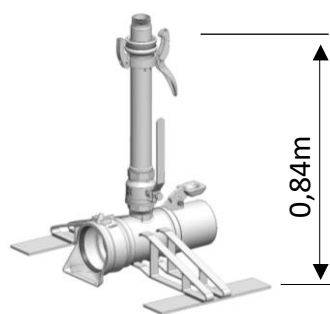
*Atención; El precio indicado es por unidad.

*Attention; The indicated price is per unit..

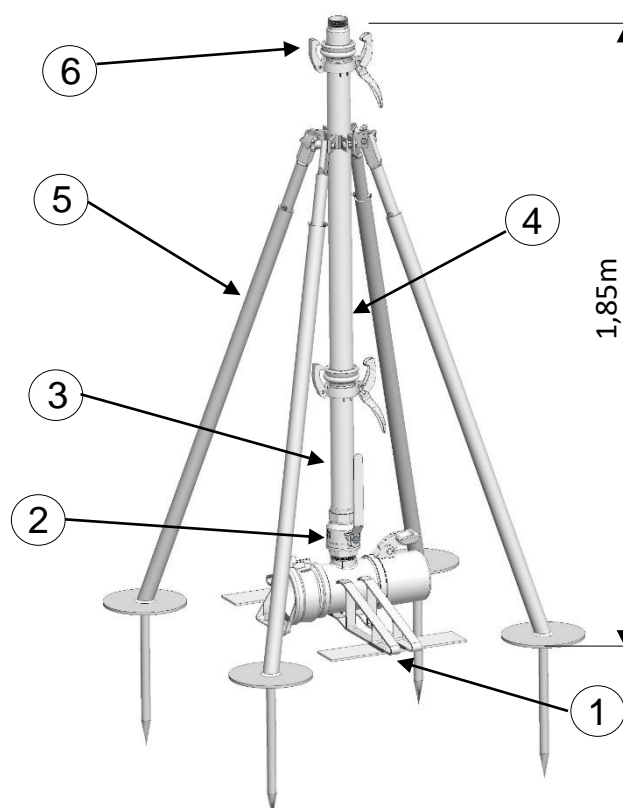
*Attention; Le prix indiqué est par unité.

No incluye aspersor / Sprinkler not included / Arroseur non inclus

Cuadrúpedo fijo 1,85m altura
Fixed quadruped 1,85m height
Quadrupède fixe hauteur 1,85m



997170



997383

Pos.	Total	Denomination	Code
1	1	-T 6"R (aldaba) especial cuadrúpedo con rosca 2 1/2" M -T 6"R (flap) special quadruped with 2 1/2" M thread -T 6"R (clavette) spécial quadrupède avec filetage 2 1/2" M	997502
2	1	-Válvula esférica 2 1/2" -2 1/2" ball valve -Robinets à boisseau sphérique 2 1/2"	999092
3	1	-Hembra con rosca Ø70 2 1/2" (especial cuadrúpedo) -Female with Ø70 2 1/2" thread (special quadruped) -Femelle avec filetage Ø70 2 1/2" (spécial quadrupède)	383473
4	1	-Prolongador soporte 70x70x100cm -Support extension 70x70x100cm -Support prolongateur 70x70x100cm	321670
5	1	-Conjunto cuadrúpedo 1,85m (40m ³ /h) -Quadruped set 1,85m (40m ³ /h) -Ensemble quadrupède 1,85m (40m ³ /h)	997382
6	1	-Rótula para aspersor con guía (mecánico) Ø70 2 1/2" M -Knuckle with guide for sprinkler (mechanic) Ø70 2 1/2" M -Rotule pour arroseur avec guide (mécanique) Ø70 2 1/2" M	382671

(ES) Cuadrúpedo fijo fabricado totalmente en aluminio, con alta resistencia, durabilidad y muy bajo peso. Trabajando con aspersores de gran caudal hasta **40m³/h**. Permite regar a 0,84m y 1,85m de altura.

(EN) Fixed quadruped made entirely of aluminum, with high resistance, durability and very low weight. Working with high flow sprinklers up to **40m³/h**. Allows watering at 0,84m and 1,85m height.

(FR) Quadrupède fixe entièrement en aluminium, à haute résistance, durabilité et très faible poids. Fonctionne avec des arroseurs à haut débit jusqu'à **40m³/h**. Permet un arrosage à 0,84m et 1,85m de hauteur.

*Atención; El precio indicado es por unidad.

*Attention; The indicated price is per unit..

*Attention; Le prix indiqué est par unité.

No incluye aspersor / Sprinkler not included / Arroseur non inclus

España

Fábrica:

Carretera Santander, Km. 14
34419 Fuentes de Valdepero (Palencia)
Apartado 20 – 34080 Palencia
Tel.: +34 979 706060
Fax: +34 979 706190

e-mail: palencia@raesa.com / export@raesa.com

Commercial Office

C/ Abadesa Olzet, 14 Bis Escalera C,
Local 6 08034 Barcelona
Tel: +34 93 4090700
e-mail: barcelona@raesa.com

Argentina

Ruta 32 (Ex. 178) Km. 5,8
2700 Pergamino (Buenos Aires)
Tel./Fax: +54 2477 443335
e-mail: argentina@raesa.com

Sénégal

Saint Louis, Route de Ross Bethio (N-2),
Quartier Ngallele
après Matforce à coté de Poidas Tel.:
+221 33 9619090 / +221 77 2638848
Email: senegal@raesa.com

Brasil

Centro-Sul:

Avenida Maria Virginia Pacifico Homem
Ometto 3900
Bairro Distrito Industrial V
Caixa Postal 30, Araras, São Paulo
CEP: 13609-620
Tel./Fax: +55 19 35441550 / +55 19 35418877
e-mail: brasil@raesa.com

Nordeste:

Av. Armando Soares Torres, nº 0
Bairro: Rui Palmeira – São Miguel dos
Campos/Alagoas
CEP: 57245-312
Tel.: +55 82 999551700
Email: brasil@raesa.com

Chile

Lote 11 B-2, Parcelación Las Coles
Ruta N45, Camino a Cato, Km. 2,4
Chillán (8ª región)
Tel./Fax: +56 42 2278894
e-mail: chile@raesa.com

Delegación Osorno:

Ruta 215, Km. 3,3
Osorno
Tel. Móvil: +56 9 77481247

Centroamérica

Antiguo camino hacia San Antonio nº 39, Finca
Tetuán, Antigua Guatemala
Tel.: +502 79346357/+502 79346559
Fax: +502 79346561
e-mail: centroamerica@raesa.com

Perú

Km. 776 Panamericana Norte
Manzana 21, Lote 1,
Pueblo Joven Chosica del Norte
Distrito la Victoria, Chiclayo
Tel./Fax: +51 74306371
e-mail: peru@raesa.com

