

CABEZALES DE RIEGO EN ALUMINIO
ALUMINIUM IRRIGATION MANIFOLDS
COLLECTEURS D'ARROSAGE EN ALUMINIUM

2020
V.1



RAESA, empresa líder a nivel mundial en el riego por aspersión, presenta su nueva línea de cabezales de riego (Manifolds o colectores para sistemas de filtrado) realizados íntegramente en aluminio.

Ventajas

- Menor peso que los tradicionales cabezales de riego en hierro, lo que implica mayor facilidad en el transporte y montaje.
- Mayor vida útil.
- No se oxida y por tanto no es necesario realizar tareas de mantenimiento ni de pintado.
- Alta resistencia mecánica y soporte de altas presiones.
- Tuberías desde 4'' hasta 10'' para dar soluciones a cualquier demanda.
- Diseño y fabricación a medida para cada cliente.

RAESA, a world leader in sprinkler irrigation, introduces the new manifold product line, manufactured in aluminium.

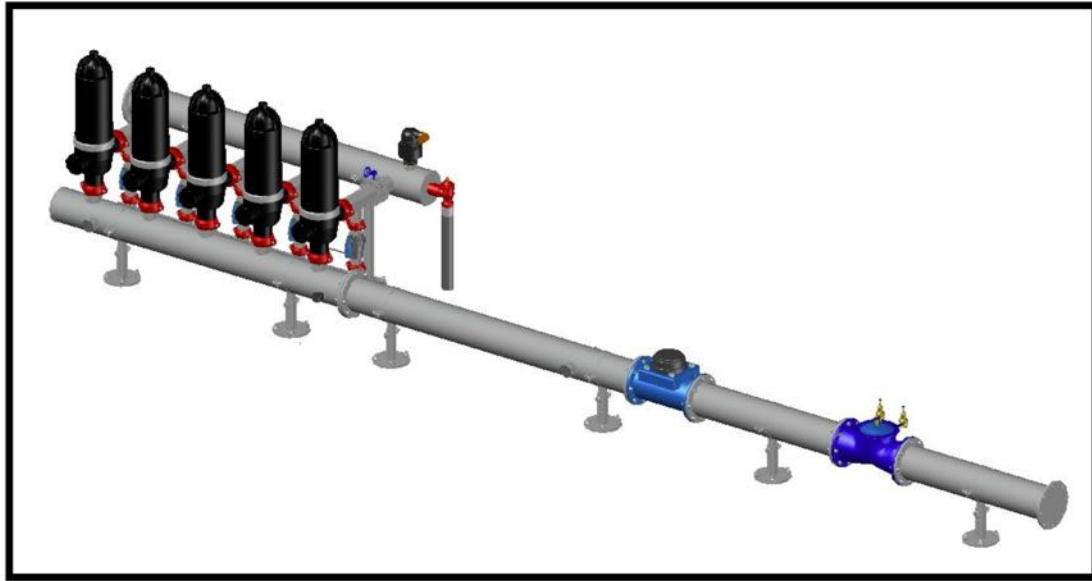
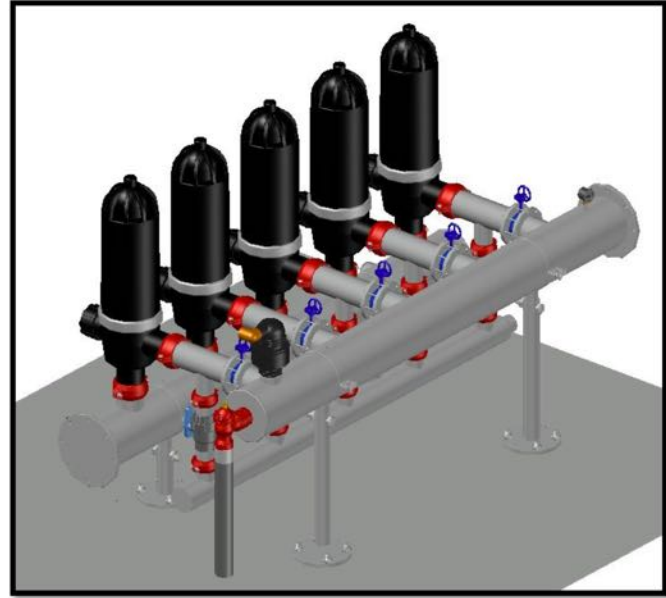
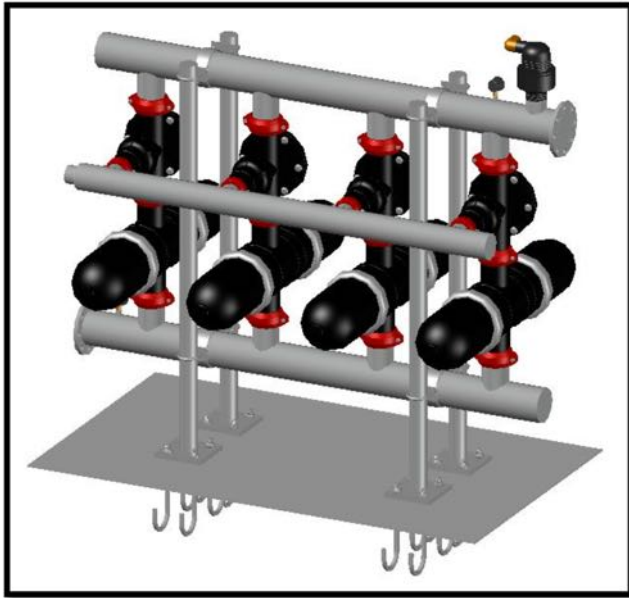
Advantages

- Less weight than traditional iron manifolds, which means easier transport and assembly.
- Longer life time of the product.
- It does not oxidate and therefore there is no need for maintenance or painting.
- High mechanical resistance and high pressure capacity.
- Pipes from 4" to 10" to provide solutions to any demand.
- Customized design and manufacturing for each customer.

RAESA, un leader mondial de l'irrigation par aspersion, présente la nouvelle gamme de collecteurs pour l'irrigation, fabriqués en aluminium.

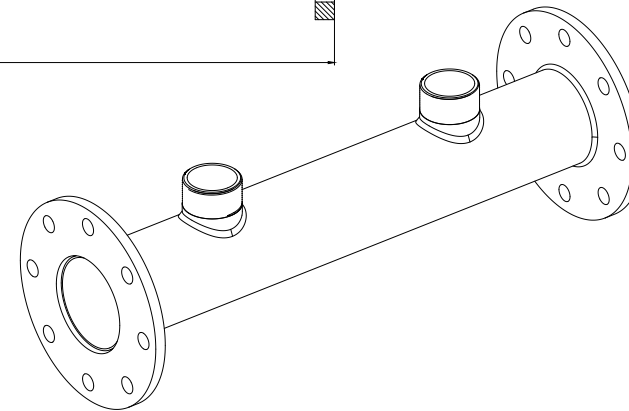
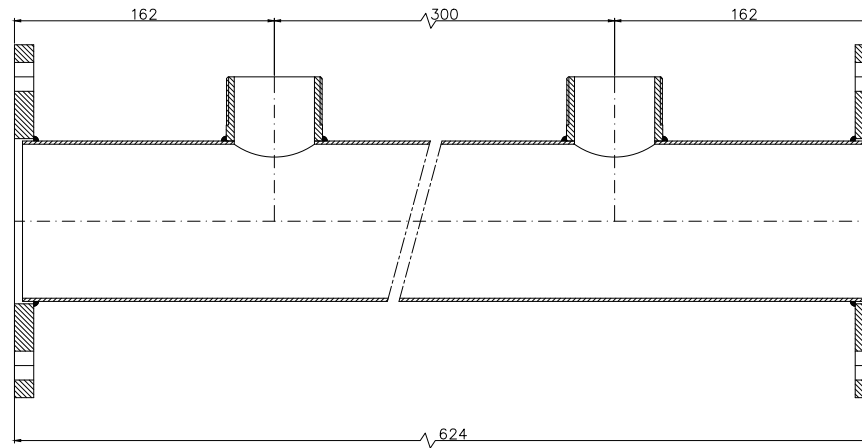
Avantages

- Moins de poids que les collecteurs traditionnels en fer, ce qui signifie un transport et un montage plus faciles.
- Une durée de vie plus longue du produit.
- Il ne s'oxyde pas et, par conséquence, il n'y a pas besoin d'entretien ou de peinture.
- Haute résistance mécanique et capacité de pression élevée.
- Tuyaux de 4" à 10" pour apporter des solutions à toute demande.
- Conception et fabrication personnalisées pour chaque client.



998079

CABEZAL DE RIEGO 4" x 624 mm CON 2 SALIDAS 2" GAS M (BR)
MANIFOLD 4" x 624 mm WITH 2 EXITS 2" GAS M (BR)
COLLECTEUR D'ARROSAGE 4" x 624 mm AVEC 2 SORTIES 2" GAS M (BR)



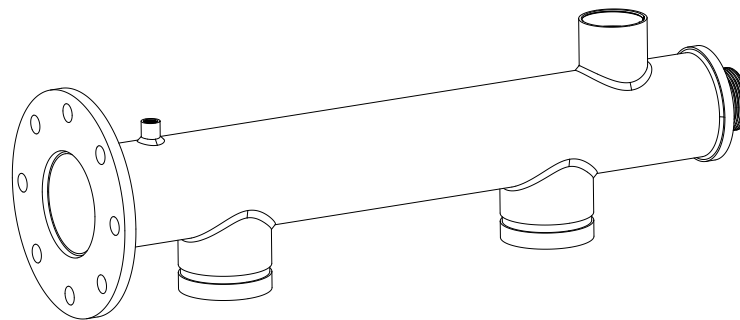
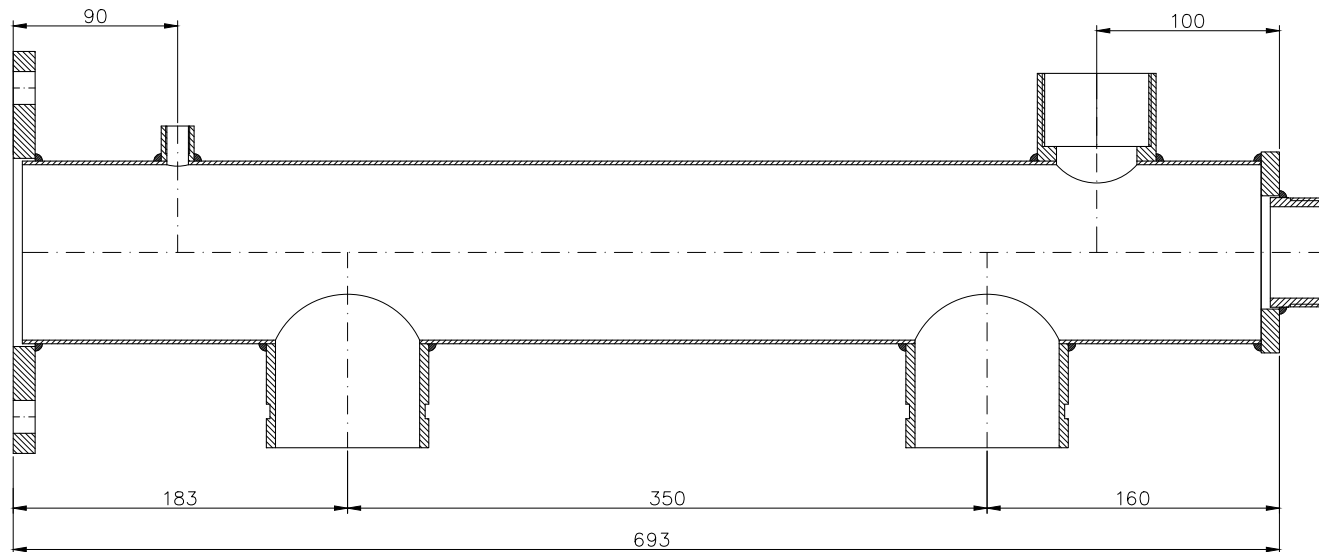
9904231

CABEZAL DE RIEGO 4" x 693 mm CON 2 SALIDAS VICTAULIC 3", SALIDA 2" GAS H Y SALIDA 1/4" GAS H

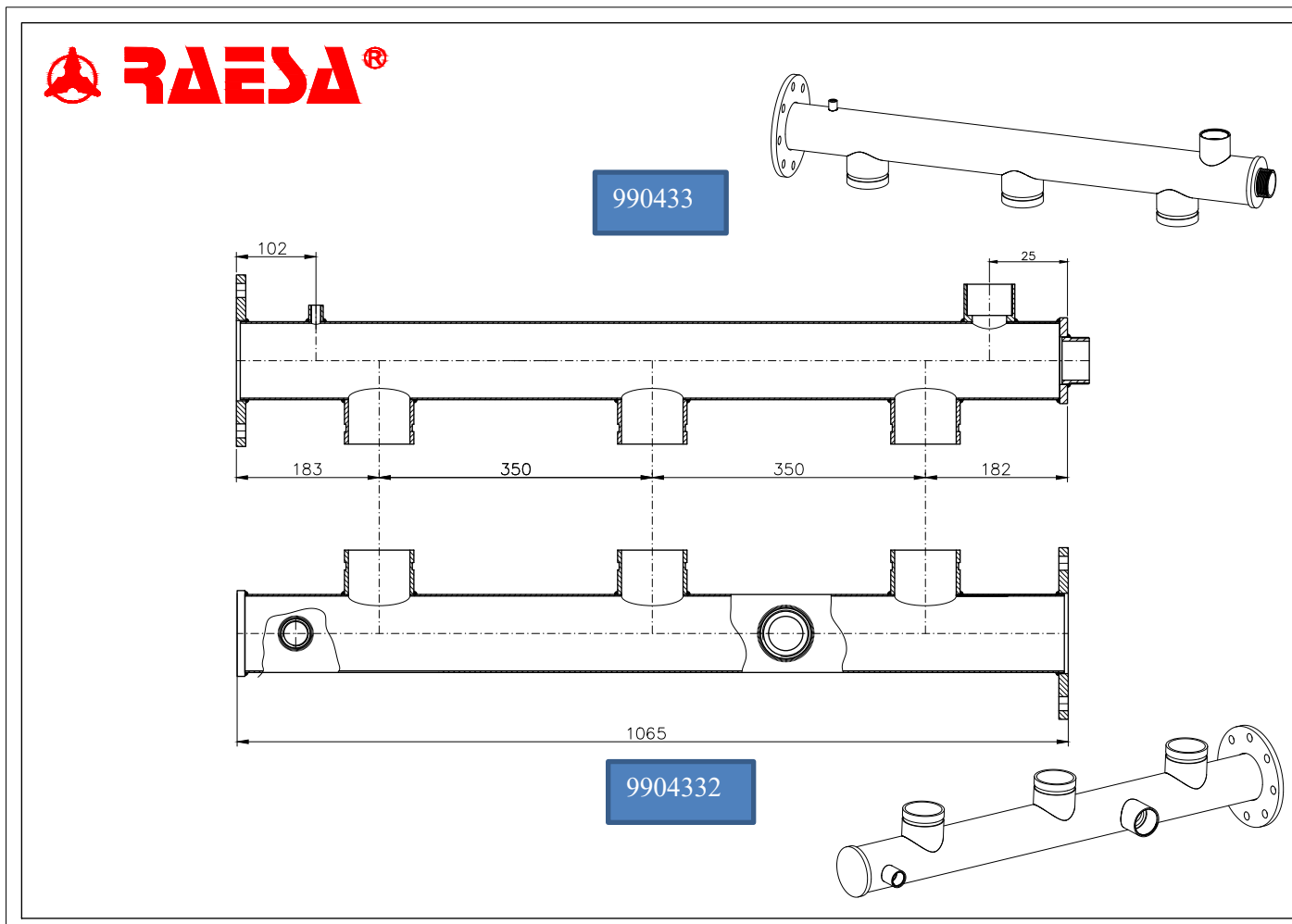
MANIFOLD 4" x 693 mm WITH 2 EXITS VICTAULIC 3", EXIT 2" GAS F AND EXIT 3/4" GAS F

COLLECTEUR D'ARROSAGE 4" x 693 mm AVEC 2 SORTIES VICTAULIC 3", SORTIE 2" GAS F ET SORTIE 1/4" F

 **RAESA**®



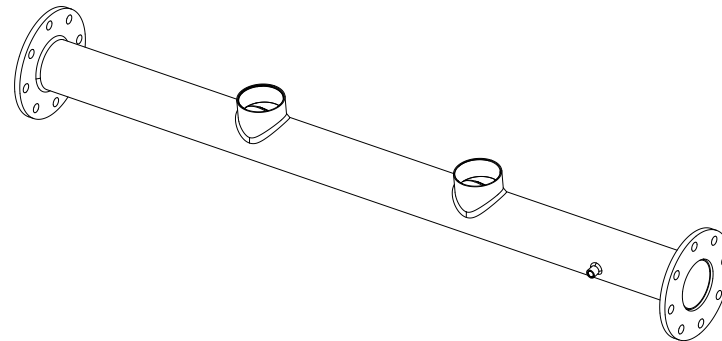
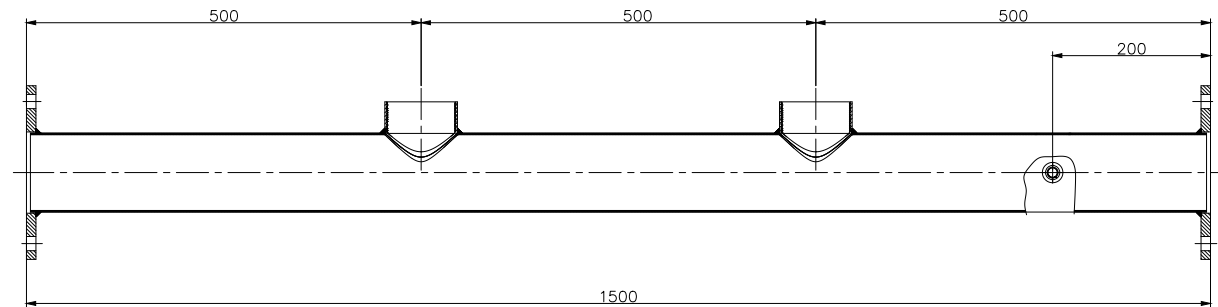
990433 CABEZAL DE RIEGO 4" x 1.065 mm CON 3 SALIDAS VICTAULIC 3", SALIDAS 2" GAS H, SALIDA 2" GAS M Y SALIDA 1/4" GAS H
 MANIFOLD 4" x 1.065 mm WITH 3 EXITS VICTAULIC 3", EXIT 2" GAS F, EXIT 2" GAS M AND EXIT 1/4" GAS F
 COLLECTEUR D'ARROSAGE 4" x 1.065 mm AVEC 3 SORTIES VICTAULIC 3", SORTIE 2" GAS F, SORTIE 2" GAS F ET SORTIE 1/4" GAS F



9904332 CABEZAL DE RIEGO 4" x 1.065 mm CON 3 SALIDAS VICTAULIC 3", SALIDA 2" GAS H Y SALIDA 1" GAS H
 MANIFOLD 4" x 1.065 mm WITH 3 EXITS VICTAULIC 3", EXIT 2" GAS F AND EXIT 1" GAS F
 COLLECTEUR D'ARROSAGE 4" x 1.065 mm AVEC 3 SORTIES VICTAULIC 3", SORTIE 2" GAS F ET SORTIE 1" GAS F

998007

CABEZAL DE RIEGO 4" x 1.500 mm CON 2 SALIDAS 3" GAS H Y SALIDA 1/4" GAS H (BR)
MANIFOLD 4" x 1.500 mm WITH 2 EXITS 3" GAS F AND EXIT 1/4" GAS F (BR)
COLLECTEUR D'ARROSAGE 4" x 1.500 mm AVEC 2 SORTIES 3" GAS F ET SORTIE 1/4" GAS F (BR)

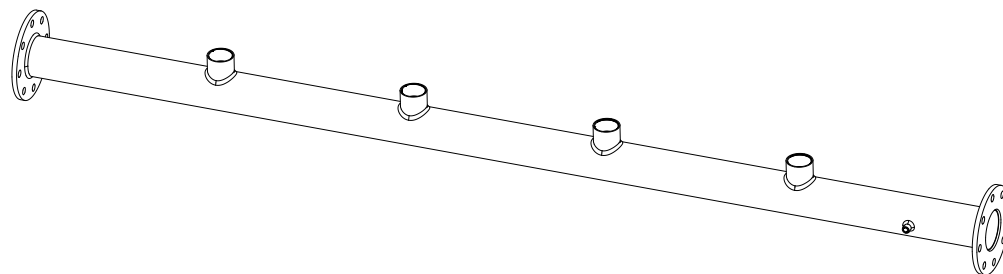
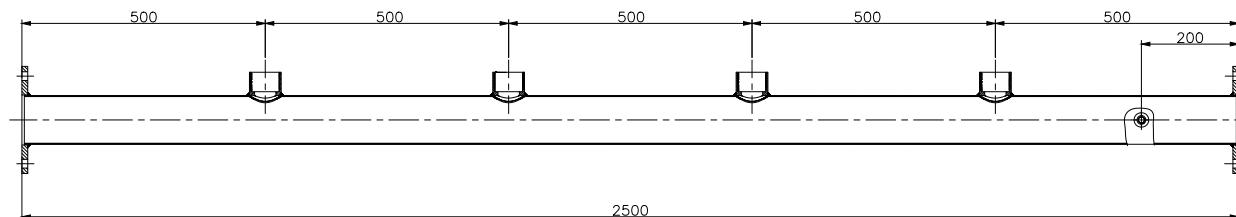


998006

CABEZAL DE RIEGO 4" x 2.500 mm CON 4 SALIDAS 2" GAS H Y SALIDA 1/4" GAS H (BR)

MANIFOLD 4" x 2.500 mm WITH 4 EXITS 2" GAS F AND EXIT 1/4" GAS F (BR)

COLLECTEUR D'ARROSAGE 4" x 2.500 mm AVEC 4 SORTIES 2" GAS F ET SORTIE 1/4" GAS F (BR)

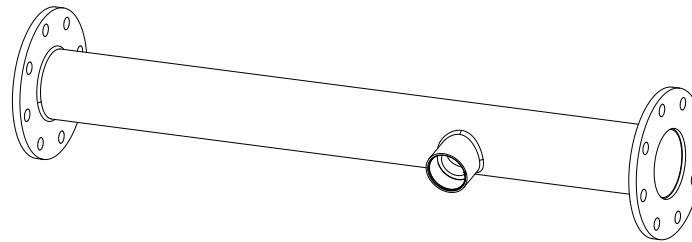
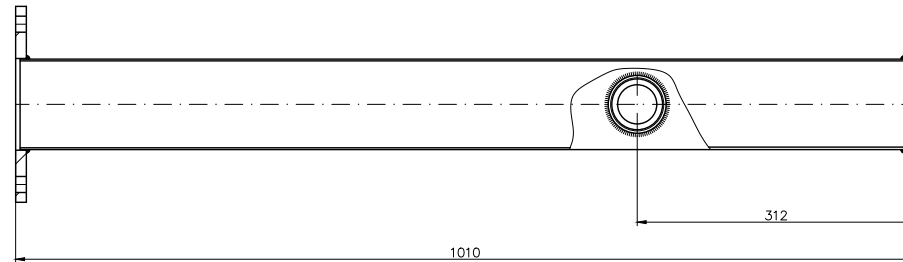


998068

PIEZA ESPECIAL DE CONTROL 4" x 1.010 mm CON SALIDA 2" GAS H (AR)

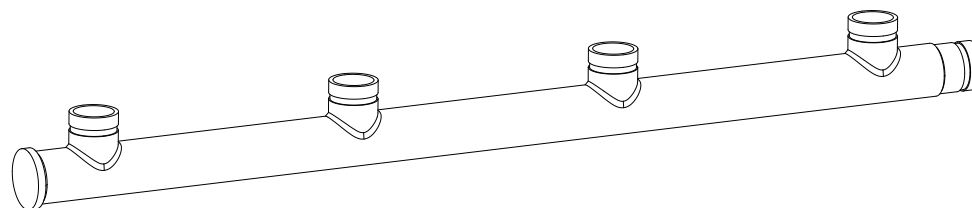
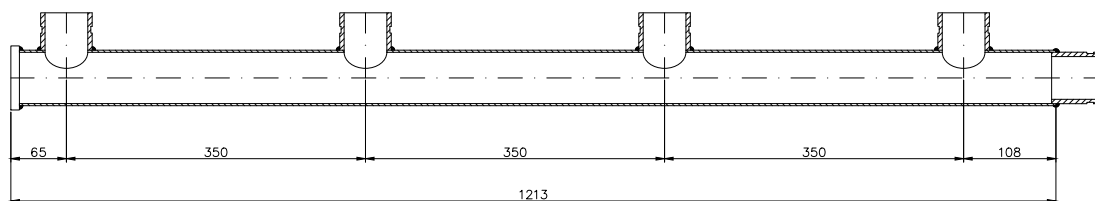
SPECIAL CONTROL PIECE 4" x 1.010 mm WITH EXIT 2" GAS H (AR)

PARTIE SPÉCIALE DE CONTRÔLE 4" x 1,010 mm AVEC SORTIE 2" GAS F (AR)



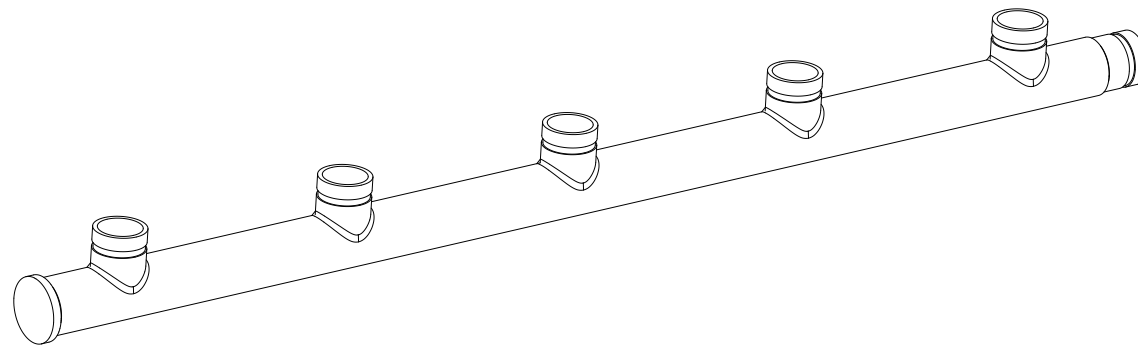
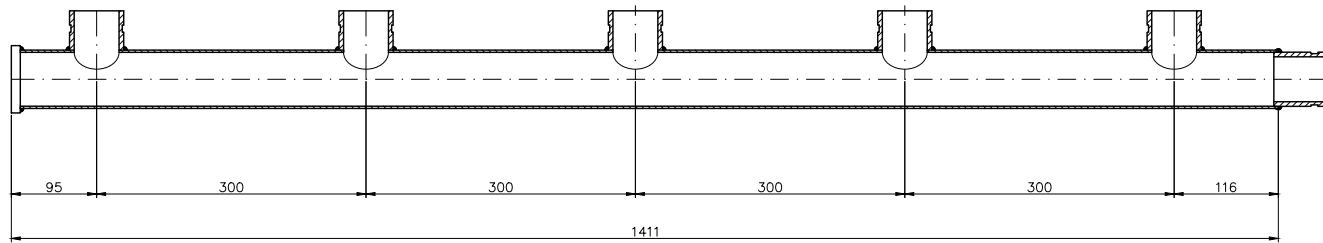
998127

CONJUNTO PARA RETROLAVADO 1.223 mm CON 5 SALIDAS VICTAULIC 2"
WASHING KIT 1.223 mm WITH 5 EXITS VICTAULIC 2"
ASSEMBLAGE DE LAVAGE 1.223 mm AVEC 5 SORTIES VICTAULIC 2"

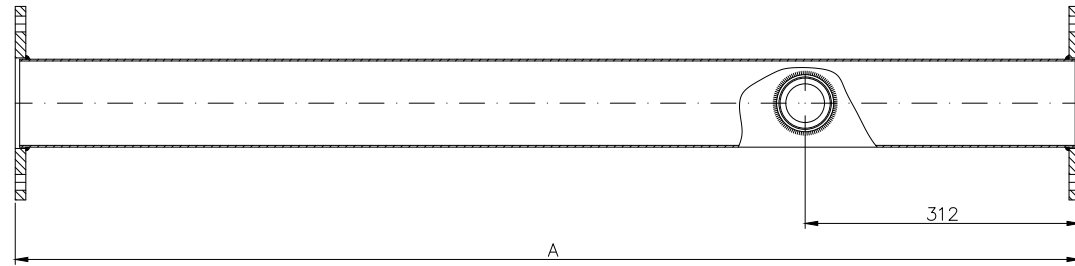


998128

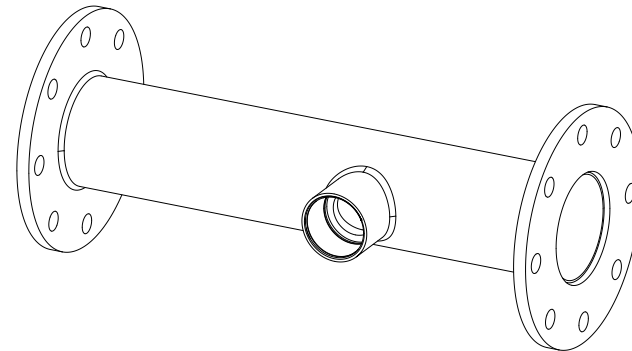
CONJUNTO PARA RETROLAVADO 1.411 mm CON 6 SALIDAS VICTAULIC 2"
WASHING KIT 1.411 mm WITH 6 EXITS VICTAULIC 2"
ASSEMBLAGE DE LAVAGE 1.411 mm AVEC 6 SORTIES VICTAULIC 2"



PIEZA ESPECIAL EQUIPOS DE CONTROL 4" CON 1 SALIDA 2" GAS H
SPECIAL CONTROL PIECE 4" WITH 1 EXIT 2" GAS F
PIÈCE SPÉCIALE DE CONTRÔLE 4" AVEC 1 SORTIE 2" GAS F

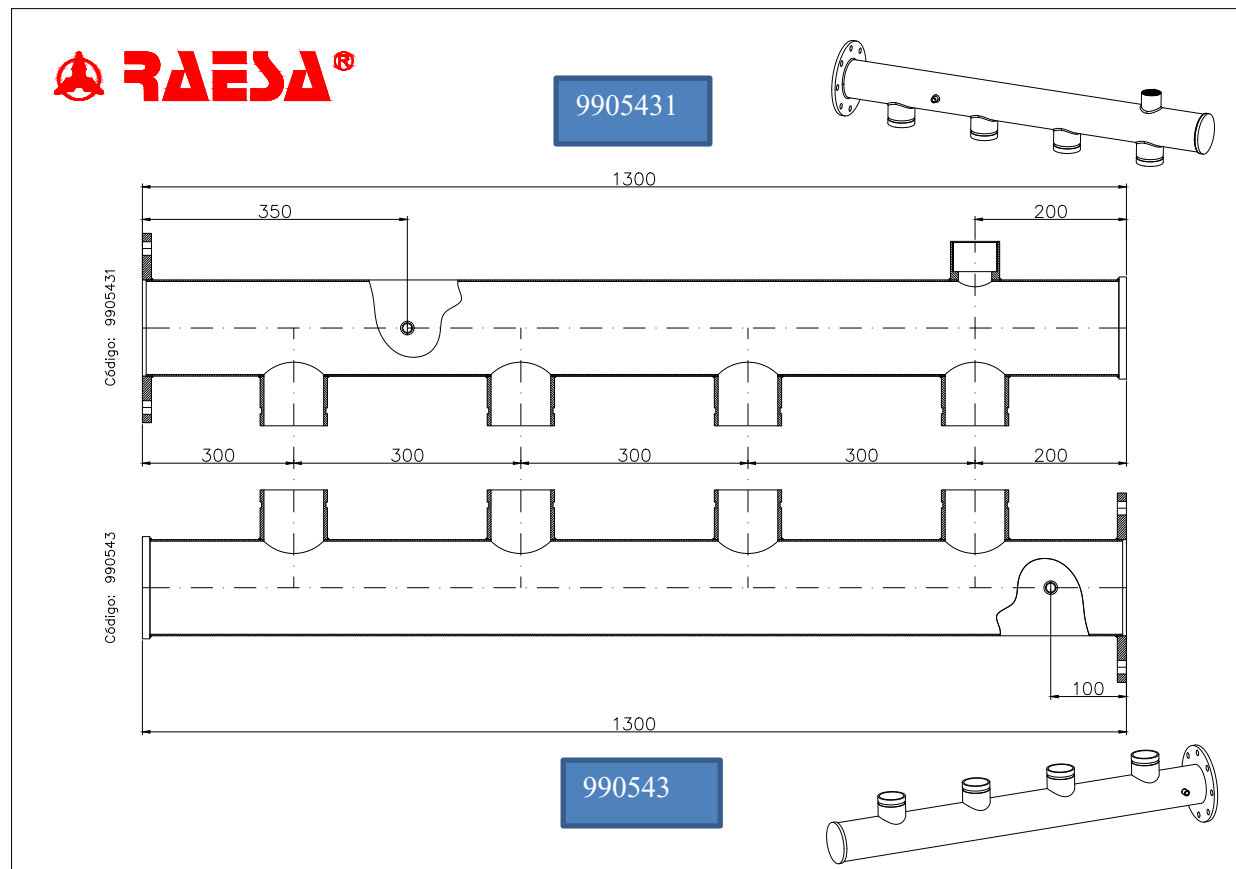


CÓDIGO/CODE	A (mm)
998071	500
998125	1000
998070	1200



9905431

CABEZAL DE RIEGO 5" x 1.300 mm CON 4 SALIDAS VICTAULIC 3", SALIDA 2" GAS H Y SALIDA 1/4" GAS H
MANIFOLD 5" x 1.300 mm WITH 4 EXITS VICTAULIC 3", EXIT 2" GAS F AND EXIT 1/4" GAS F
COLLECTEUR D'ARROSAGE 5" x 1.300 mm AVEC 4 SORTIES VICTAULIC 3", SORTIE 2" GAS F ET SORTIE 1/4" GAS F



990543

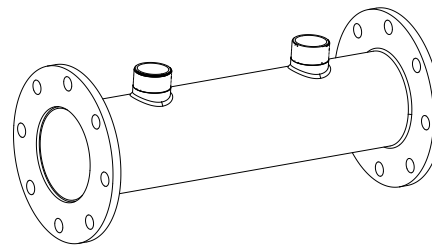
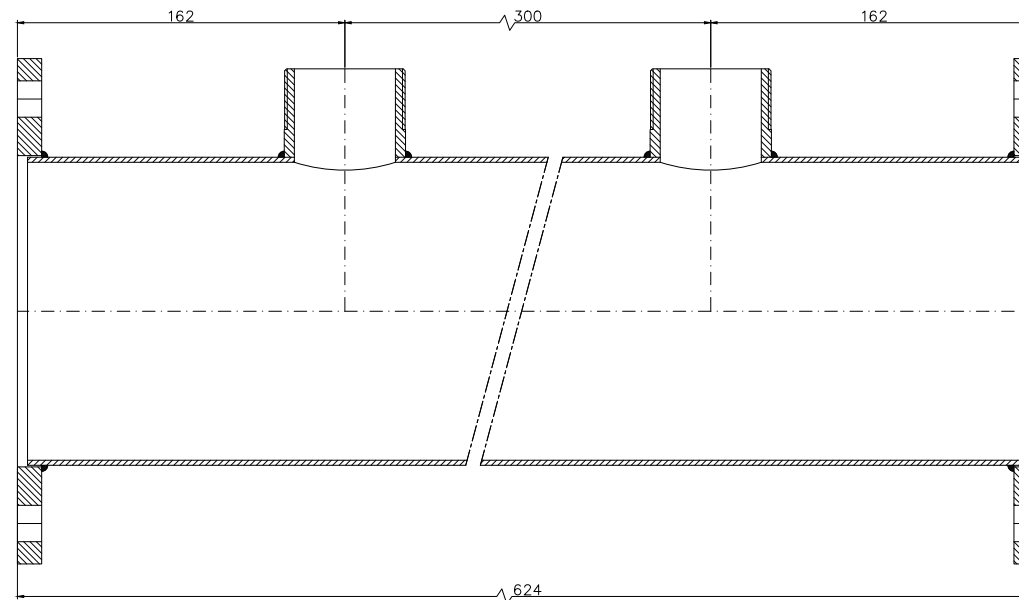
CABEZAL DE RIEGO 5" x 1.300 mm CON 4 SALIDAS VICTAULIC 3" Y SALIDA 1/4" GAS H
MANIFOLD 5" x 1.300 mm WITH 4 EXITS VICTAULIC 3" AND EXIT 1/4" GAS F
COLLECTEUR D'ARROSAGE 4" x 1.300 mm AVEC 4 SORTIES VICTAULIC 3" ET SORTIE 1/4" GAS F

998076

CABEZAL DE RIEGO 6" x 624 mm CON 2 SALIDAS 2" GAS M (BR)

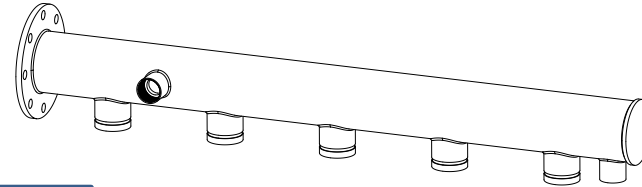
MANIFOLD 6" x 624 mm WITH 2 EXITS 2" GAS M (BR)

COLLECTEUR D'ARROSAGE 6" x 624 mm AVEC 2 SORTIES 2" GAS M (BR)

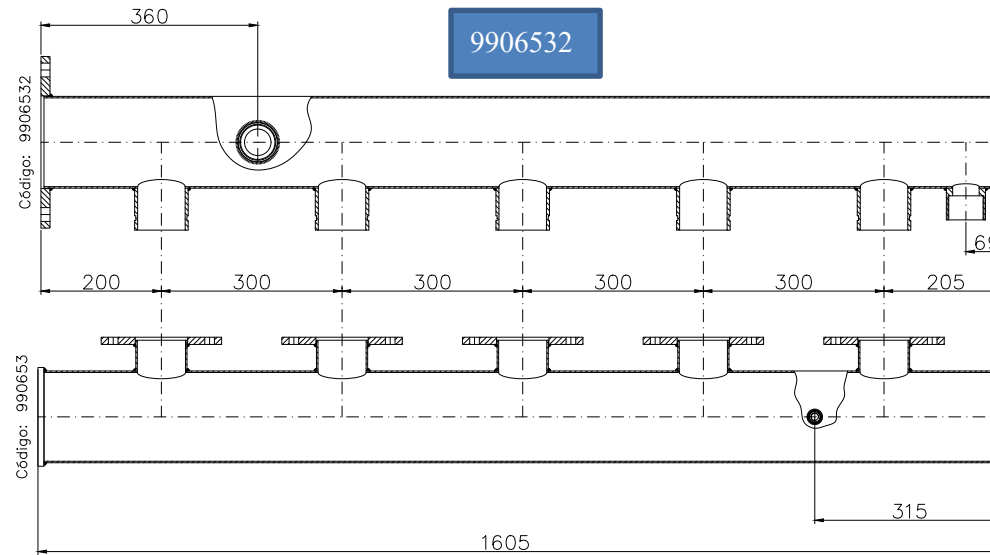


9906532

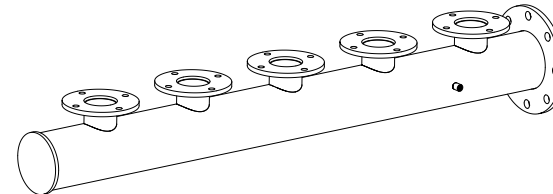
CABEZAL DE RIEGO 6" x 1.605 mm CON 5 SALIDAS VICTAULIC 3" Y 2 SALIDAS 2" GAS H
MANIFOLD 6" x 1.605 mm WITH 5 EXITS VICTAULIC 3" AND 2 EXITS 2" GAS F
COLLECTEUR D'ARROSAGE 6" x 1.605 mm AVEC 5 SORTIES VICTAULIC 3" ET 2 SORTIES 2" GAS F



9906532



990653



990653

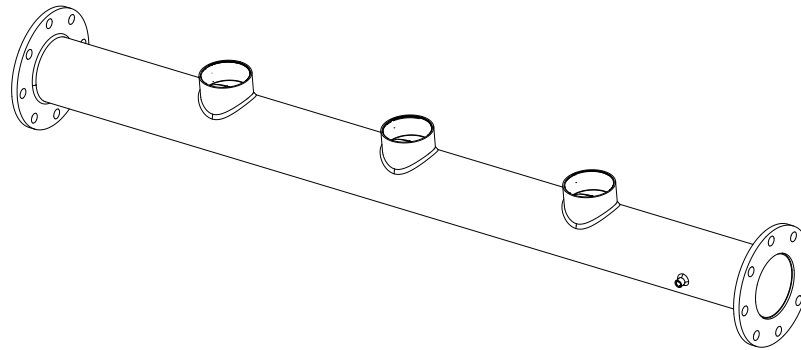
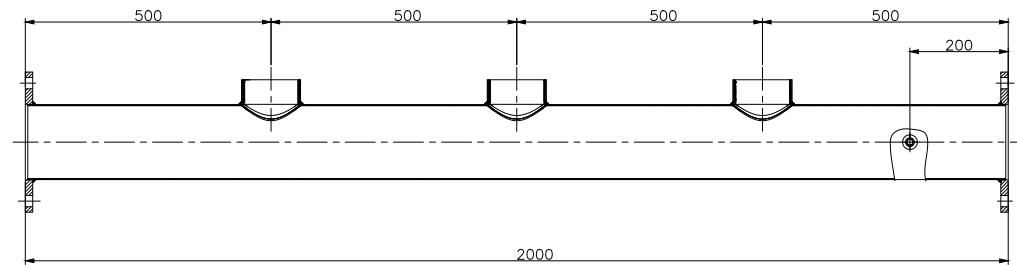
CABEZAL DE RIEGO 6" x 1.605 mm CON 5 BRIDAS 3" Y SALIDA 1/4" GAS H
MANIFOLD 6" x 1.605 mm WITH 5 FLANGES 3" AND EXIT 1/4" GAS F
COLLECTEUR D'ARROSAGE 6" x 1.605 mm AVEC 5 BRIDES 3" ET SORTIE 1/4" GAS F

998005

CABEZAL DE RIEGO 6" x 2.000 mm CON 3 SALIDAS 4" GAS H Y SALIDA 1/4" GAS H (BR)

MANIFOLD 6" x 2.000 mm WITH 3 EXITS 4" GAS F AND EXIT 1/4" F (BR)

COLLECTEUR D'ARROSAGE 6" x 2.000 mm AVEC 3 SORTIES 4" GAS F ET SORTIE 1/4" GAS F (BR)

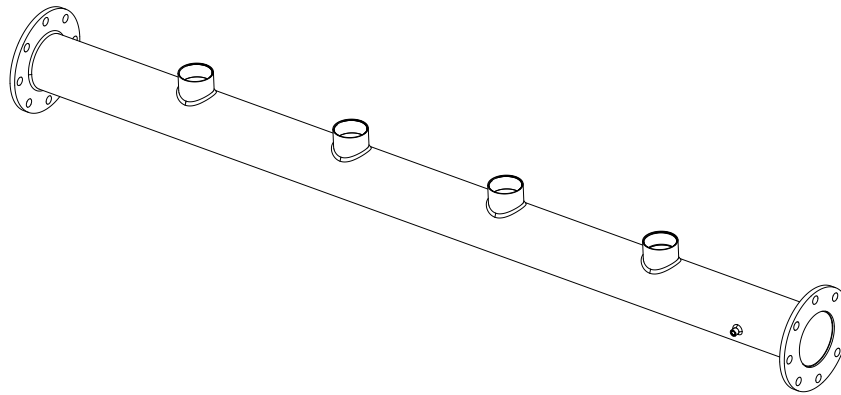
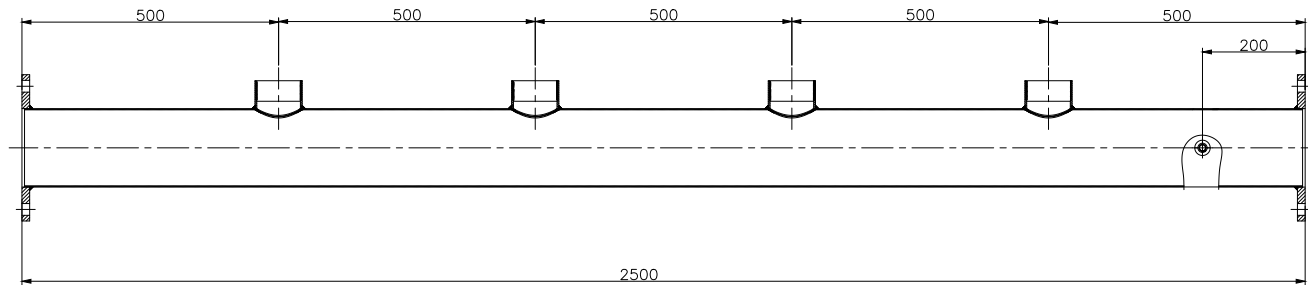


998004

CABEZAL DE RIEGO 6" x 2.500 mm CON 4 SALIDAS 3" GAS H Y SALIDA 1/4" GAS H (BR)

MANIFOLD 6" x 2.500 mm WITH 4 EXITS 3" GAS F AND EXIT 1/4" F (BR)

COLLECTEUR D'ARROSAGE 6" x 2.500 mm AVEC 4 SORTIES 3" GAS F ET SORTIE 1/4" GAS F (BR)

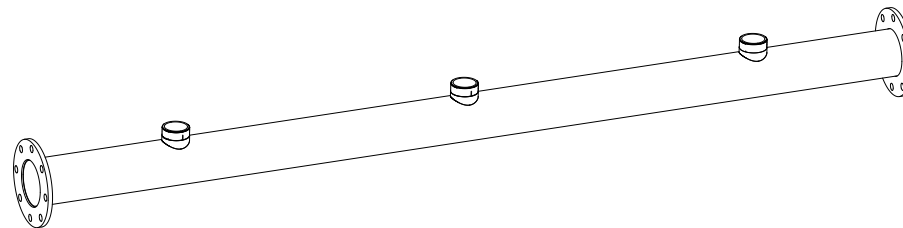
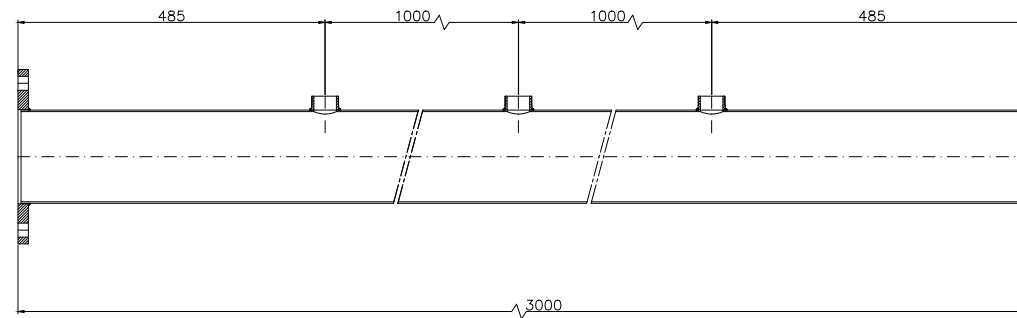


998020

CABEZAL DE RIEGO 6" x 3.000 mm CON 3 SALIDAS 3" GAS M (BR)

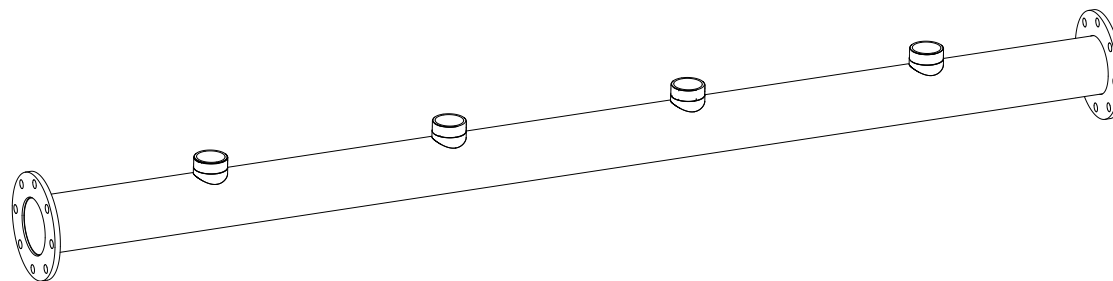
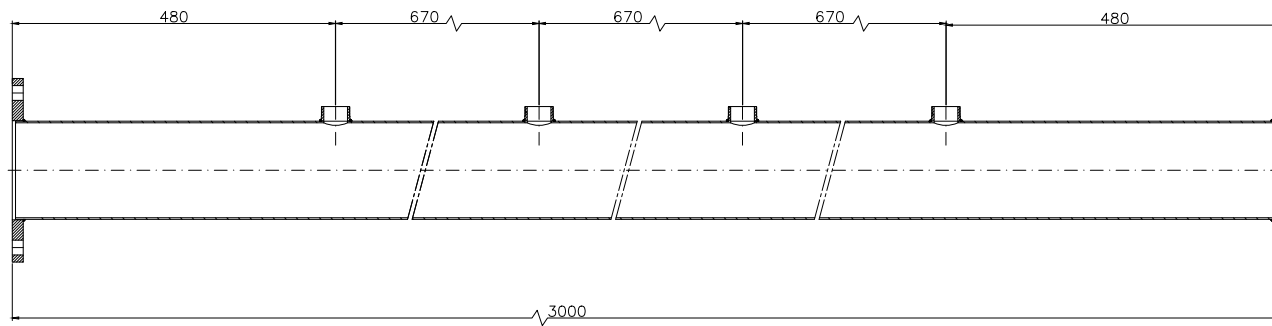
MANIFOLD 6" x 3.000 mm WITH 3 EXITS 3" GAS M (BR)

COLLECTEUR D'ARROSAGE 6" x 3.000 mm AVEC 3 SORTIES 3" GAS M (BR)



998019

CABEZAL DE RIEGO 6" x 3.000 mm CON 4 SALIDAS 3" GAS M (BR)
MANIFOLD 6" x 3.000 mm WITH 4 EXITS 3" GAS M (BR)
COLLECTEUR D'ARROSAGE 6" x 3.000 mm AVEC 4 SORTIES 3" GAS M (BR)

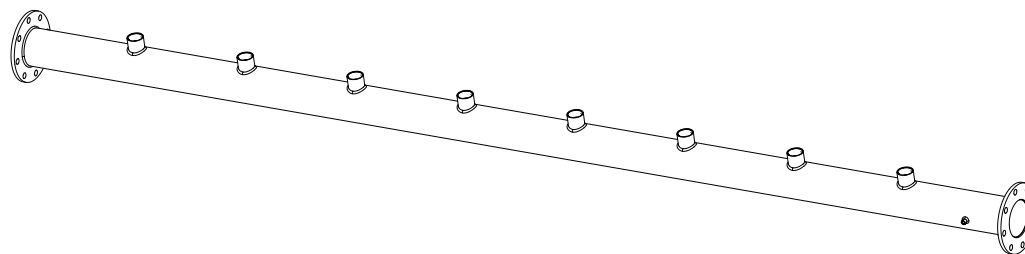
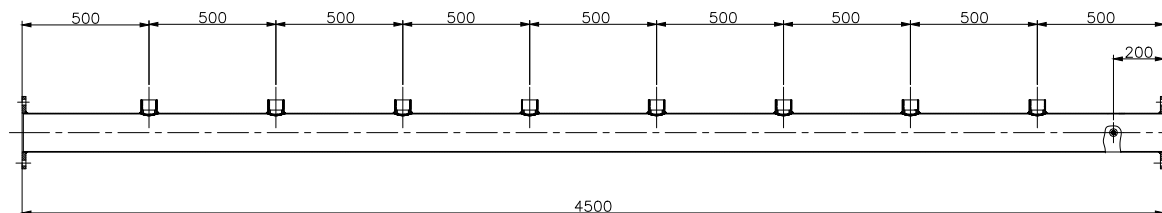


998003

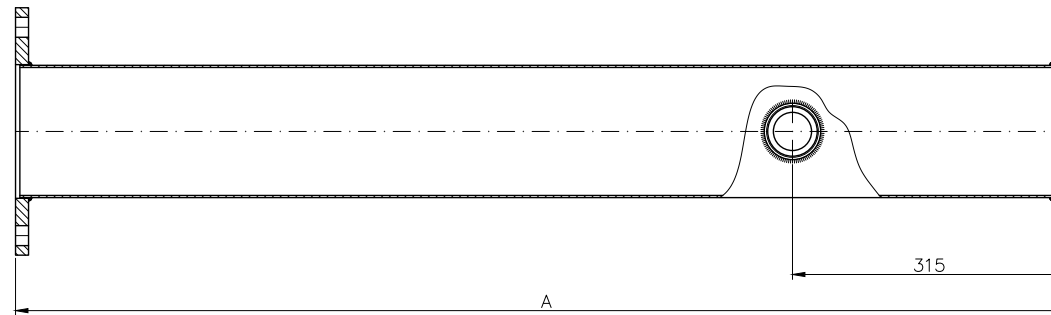
CABEZAL DE RIEGO 6" x 4.500 mm CON 8 SALIDAS 2" GAS H Y SALIDA 1/4" GAS H (BR)

MANIFOLD 6" x 4.500 mm WITH 8 EXITS 2" GAS F AND EXIT 1/4" GAS F (BR)

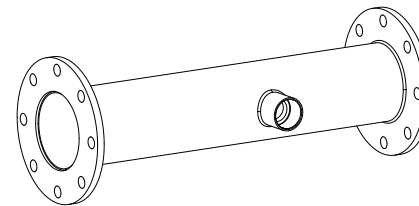
COLLECTEUR D'ARROSAGE 6" x 4.500 mm AVEC 8 SORTIES 2" GAS F ET SORTIE 1/4" GAS F (BR)



PIEZA ESPECIAL EQUIPOS DE CONTROL 6" CON SALIDA 2" GAS H
SPECIAL CONTROL PIECE 6" WITH EXIT 2" GAS F
PIÈCE SPÉCIALE DE CONTRÔLE 6" AVEC SORTIE 2" GAS F

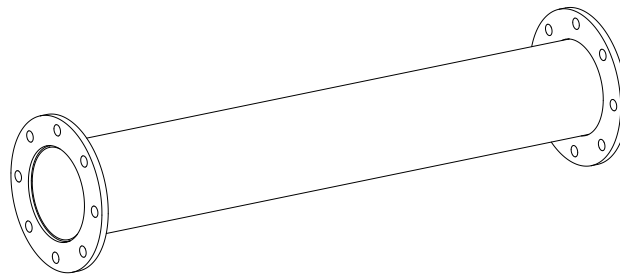
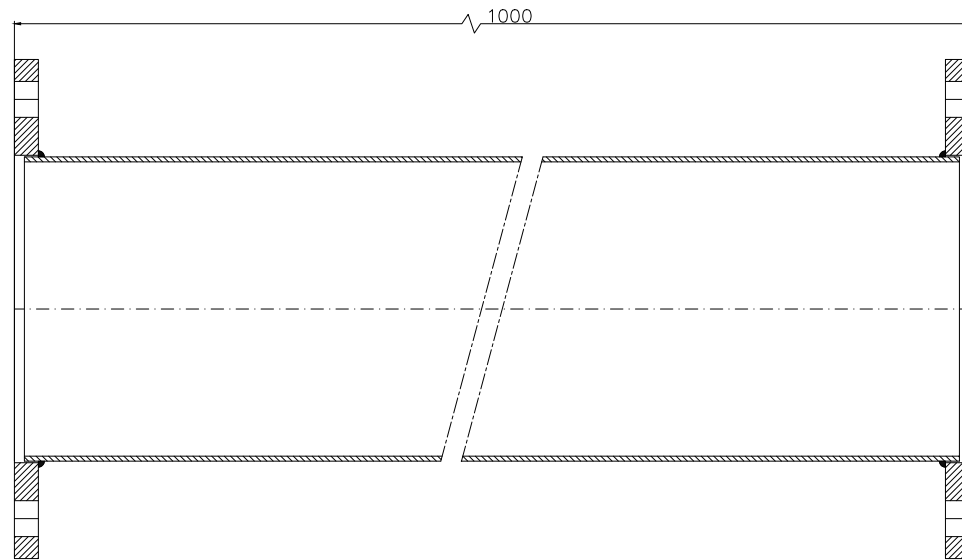


CÓDIGO/CODE	A (mm)
998073	750
998067	1000
998131	1200
998072	1500



998078

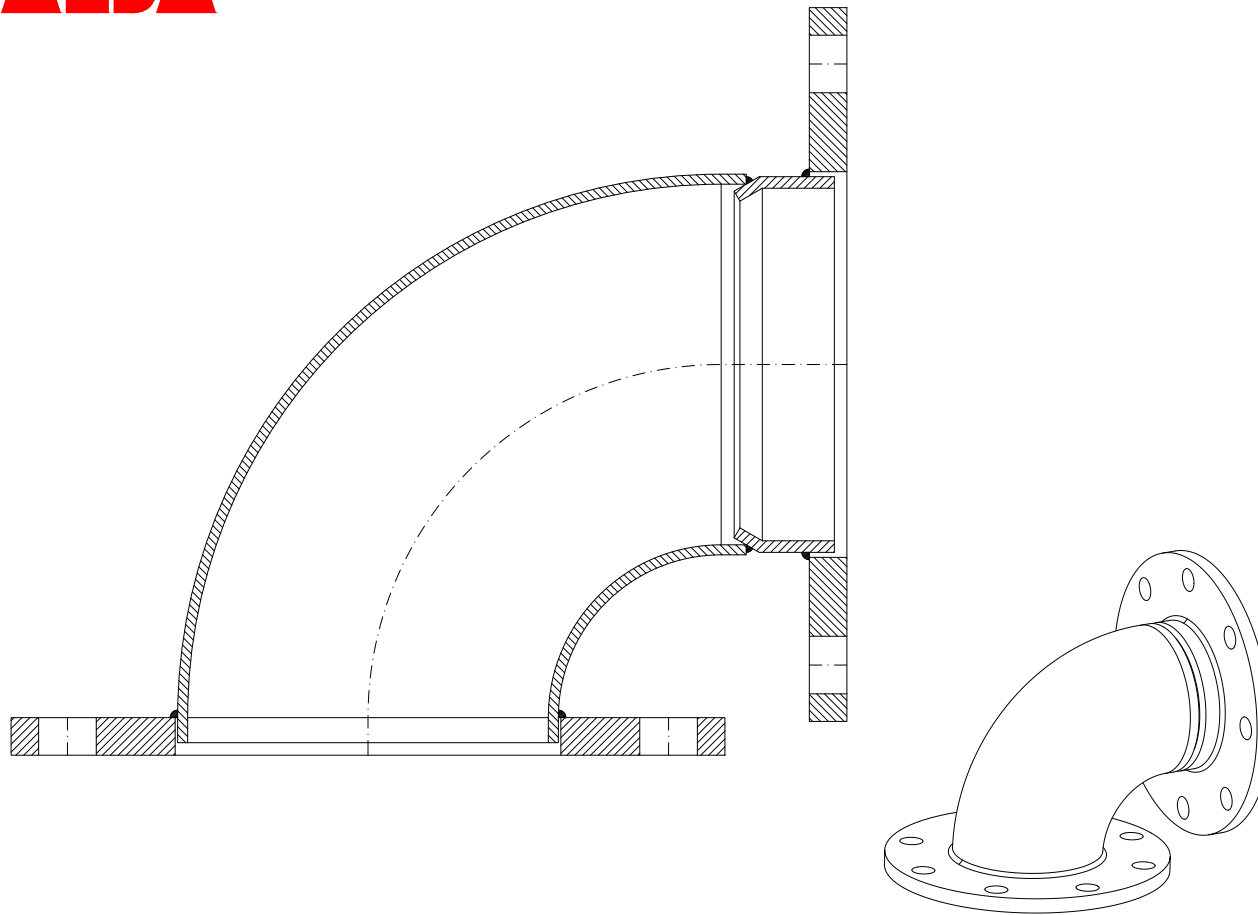
TUBO 6" x 1.000 mm CON 2 BRIDAS 6" (BR)
PIPE 6" x 1.000 mm WITH 2 FLANGES 6" (BR)
TUYAU 6" x 1.000 mm AVEC 2 BRIDES 6" (BR)



998077

CURVA 90° 6" CON BRIDAS 6" (BR)
BEND 90° WITH FLANGES 6" (BR)
COUDE 90° AVEC BRIDES 6" (BR)

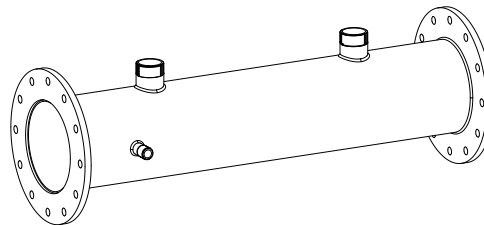
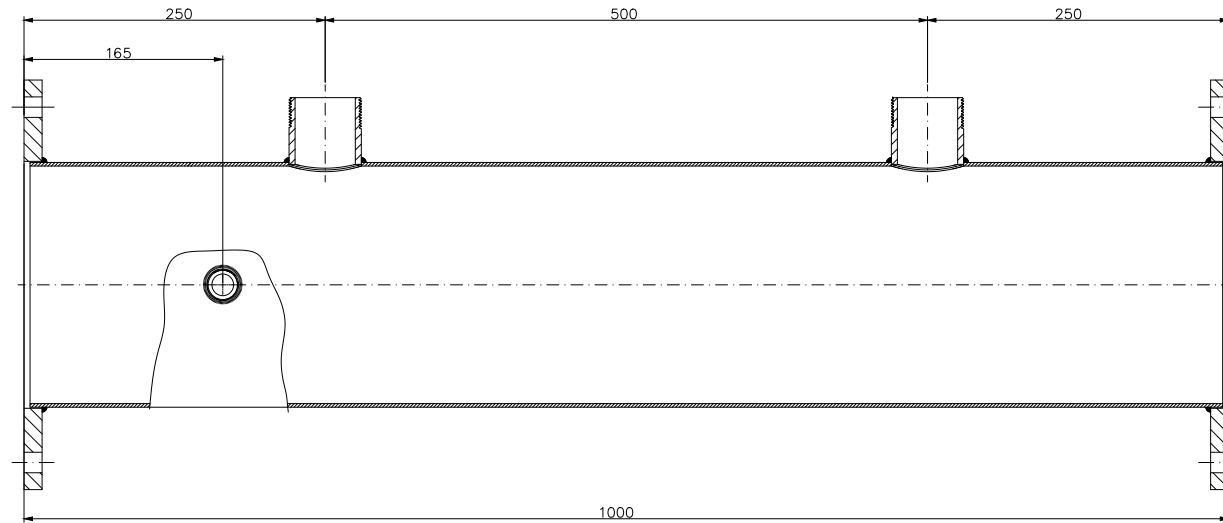
 **RAESA**®



998012

CABEZAL DE RIEGO 8" x 1.000 mm CON 2 SALIDAS 2" GAS M Y SALIDA 3/4" GAS M (BO)
MANIFOLD 8" x 1.000 mm WITH 2 EXITS 2" GAS M AND EXIT 3/4" GAS M (BO)
COLLECTEUR D'ARROSAGE 8" x 1.000 mm AVEC 2 SORTIES 2" GAS M ET SORTIE 3/4" GAS M (BO)

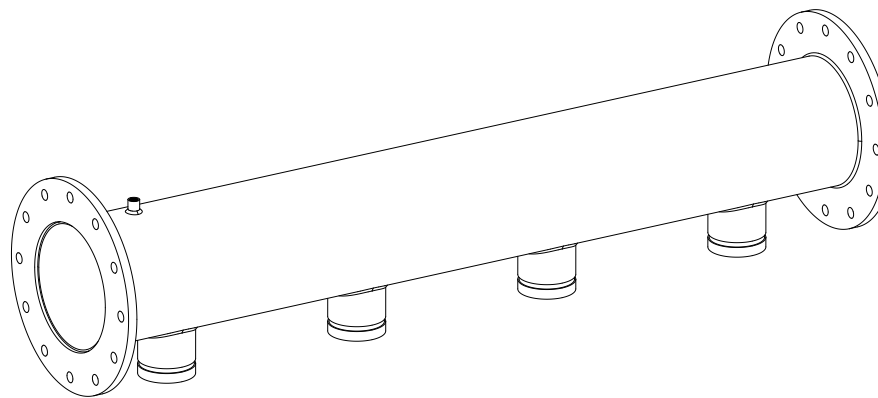
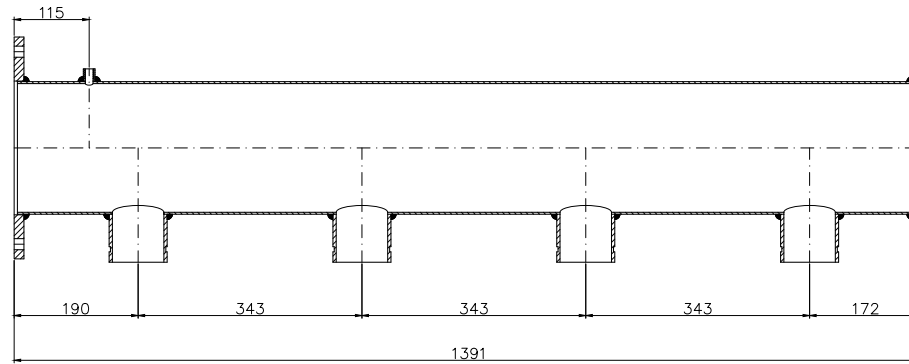
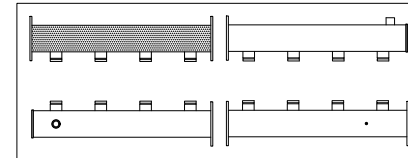
 **RAESA**®



9908431

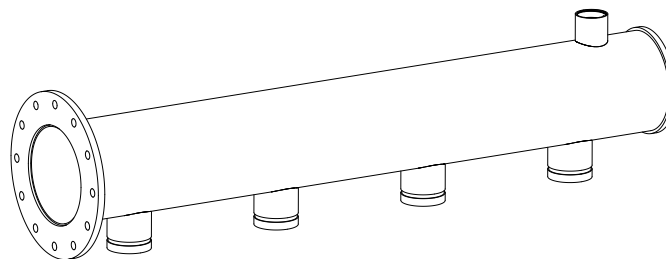
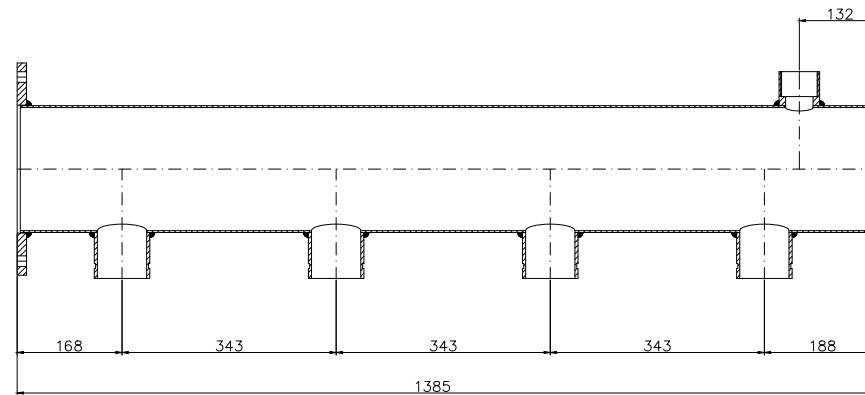
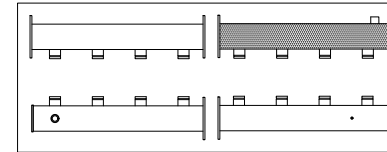
CABEZAL DE RIEGO 8" x 1.391 mm CON 4 SALIDAS VICTAULIC 3" Y SALIDA 1/4" GAS H
MANIFOLD 8" x 1.391 mm WITH 4 EXITS VICTAULIC 3" AND EXIT 1/4" GAS F

COLLECTEUR D'ARROSAGE 8" x 1.391 mm AVEC 4 SORTIES VICTAULIC 3" ET SORTIE 1/4" GAS F



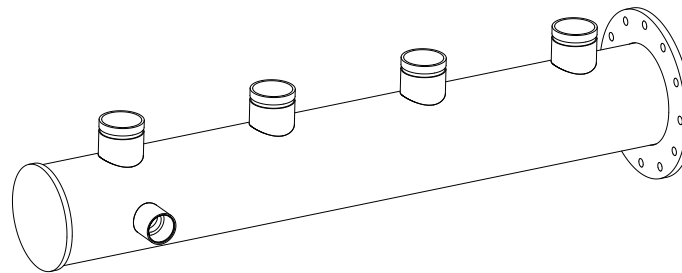
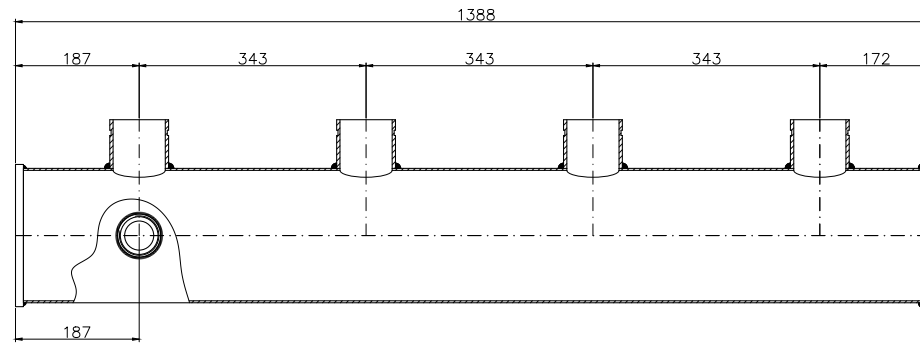
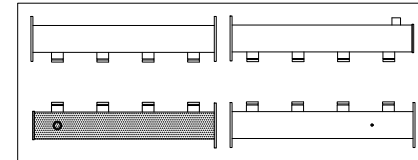
990843

CABEZAL DE RIEGO 8" x 1.385 mm CON 4 SALIDAS VICTAULIC 3" Y SALIDA 2" GAS H
MANIFOLD 8" x 1.385 mm WITH 4 EXITS VICTAULIC 3" AND EXIT 2" GAS F
COLLECTEUR D'ARROSAGE 8" x 1.385 mm AVEC 4 SORTIES VICTAULIC 3" ET SORTIE 2" GAS F



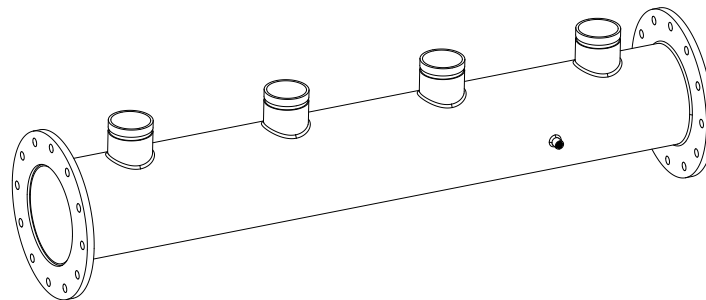
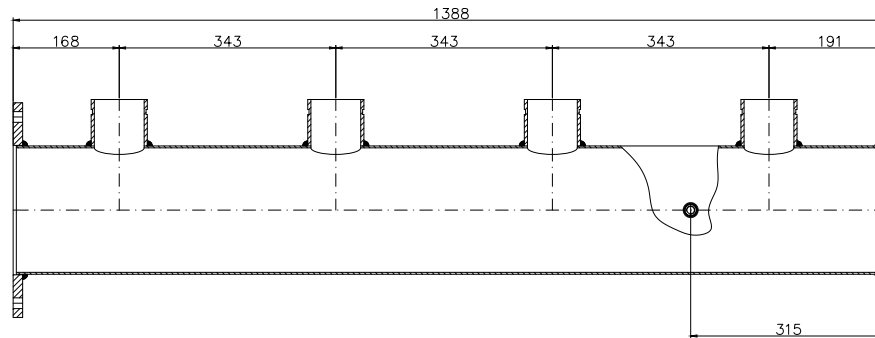
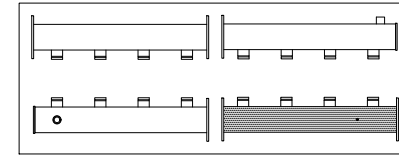
990853

CABEZAL DE RIEGO 8" x 1.388 mm CON 4 SALIDAS VICTAULIC 3" Y SALIDA 2" GAS H
MANIFOLD 8" x 1.388 mm WITH 4 EXITS VICTAULIC 3" AND EXIT 2" GAS F
COLLECTEUR D'ARROSAGE 8" x 1.388 mm AVEC 4 SORTIES VICTAULIC 3" ET SORTIE 2" GAS F



9908531

CABEZAL DE RIEGO 8" x 1.388 mm CON 4 SALIDAS VICTAULIC 3" Y SALIDA 1/4" GAS H
MANIFOLD 8" x 1.388 mm WITH 4 EXITS VICTAULIC 3" AND EXIT 1/4" GAS F
COLLECTEUR D'ARROSAGE 8" x 1.388 mm AVEC 4 SORTIES VICTAULIC 3" ET SORTIE 1/4" GAS F

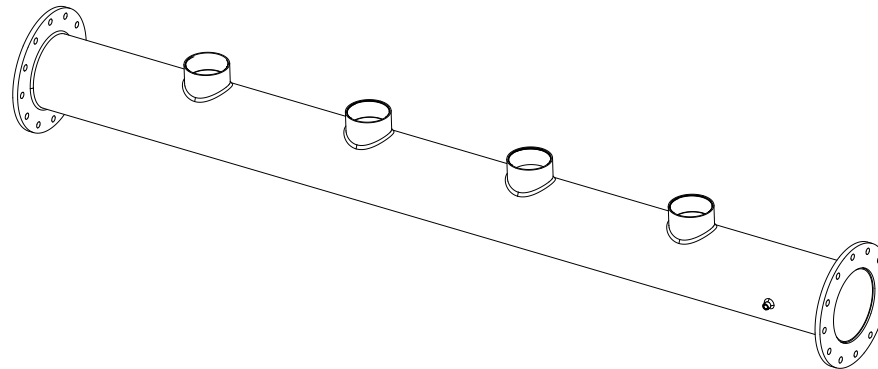
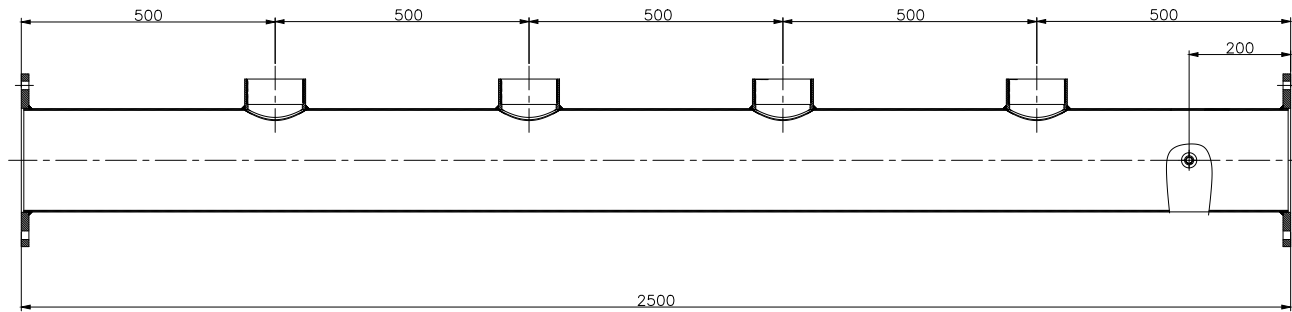


998002

CABEZAL DE RIEGO 8" x 2.500 mm CON 4 SALIDAS 4" GAS H Y SALIDA 1/4" GAS H (BR)

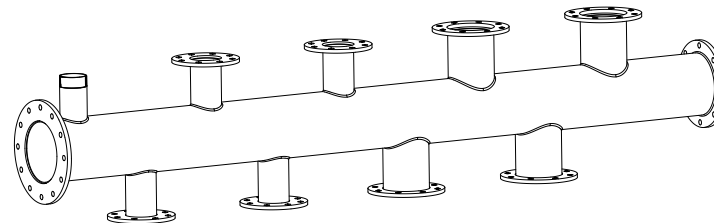
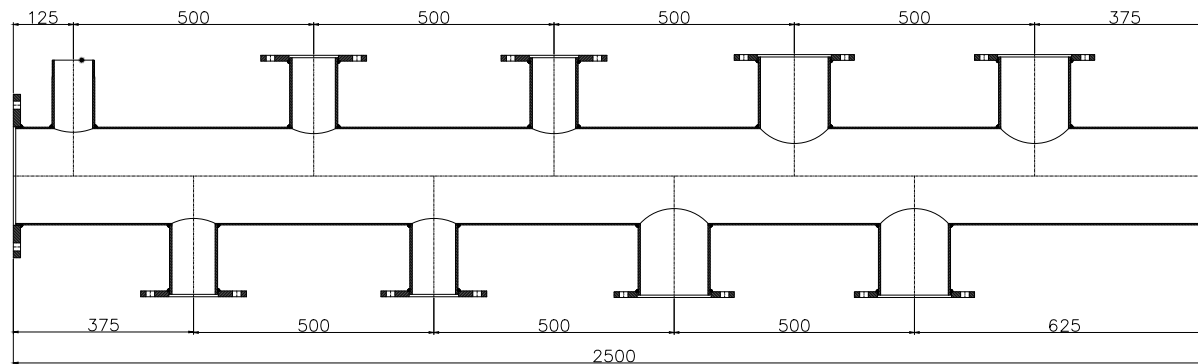
MANIFOLD 8" x 2.500 mm WITH 4 EXITS 4" GAS F AND EXIT 1/4" GAS F (BR)

COLLECTEUR D'ARROSAGE 8" x 2.500 mm AVEC 4 SORTIES 4" GAS F ET SORTIE 1/4" GAS F (BR)



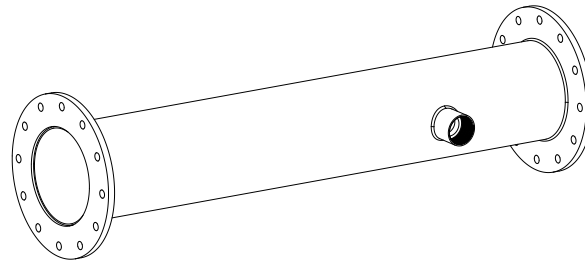
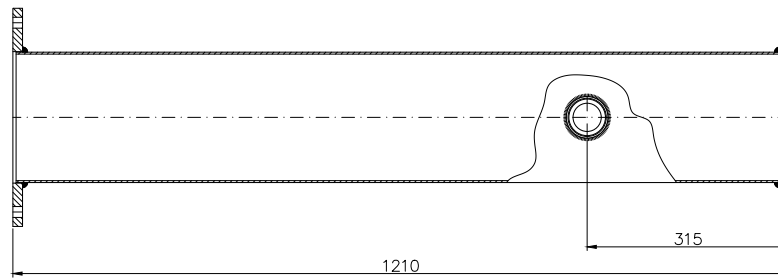
998082

CABEZAL DE RIEGO 8" A 6" x 2.500 mm CON 4 BRIDAS 4", 4 BRIDAS 6" Y SALIDA 3" GAS M (BR)
MANIFOLD 8" TO 6" x 2.500 mm WITH 4 FLANGES 4", 4 FLANGES 6" AND EXIT 3" GAS M (BR)
COLLECTEUR D'ARROSAGE 8" À 6" x 2.500 mm AVEC 4 BRIDES 4", 4 BRIDES 6" ET SORTIE 3" GAS M (BR)



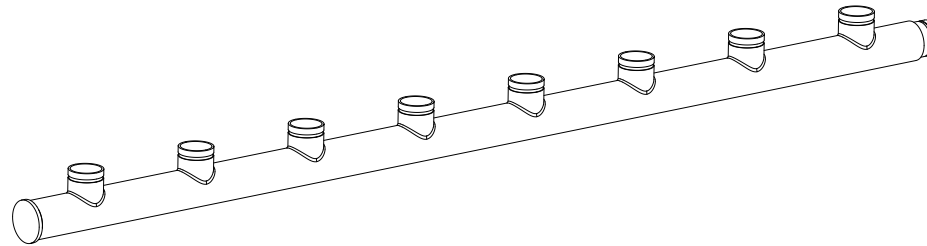
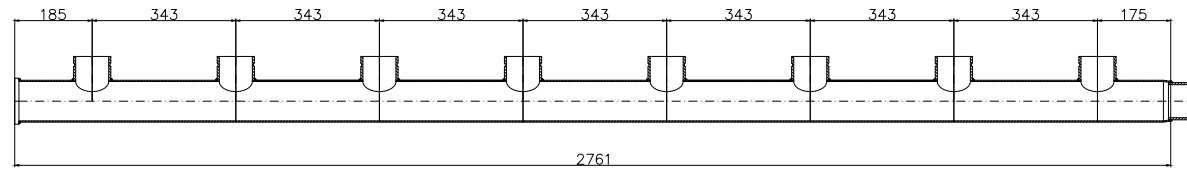
998130

PIEZA ESPECIAL EQUIPOS DE CONTROL 8" x 1.200 mm CON SALIDA 2" GAS H
SPECIAL CONTROL PIECE 8" x 1.200 mm WITH EXIT 2" GAS F
PIÈCE SPÉCIALE DE CONTRÔLE 8" x 1.200 mm AVEC SORTIE 2" GAS F



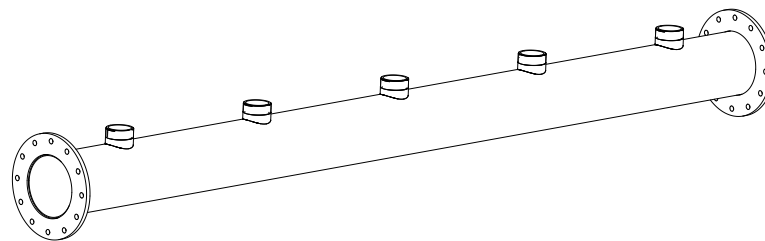
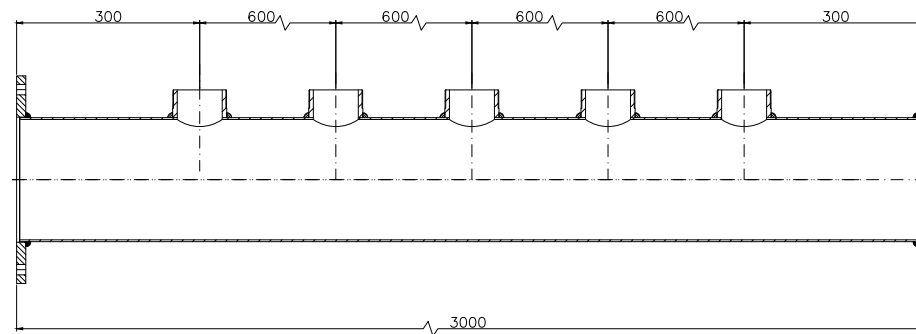
998126

CONJUNTO PARA RETROLAVADO 8" x 2.761 mm CON 9 SALIDAS VICTAULIC 3"
WASHING KIT 8" x 2.761 mm WITH 9 EXITS VICTAULIC 3"
ASSEMBLAGE DE LAVAGE 8" x 2.761 mm AVEC 9 SORTIES VICTAULIC 3"



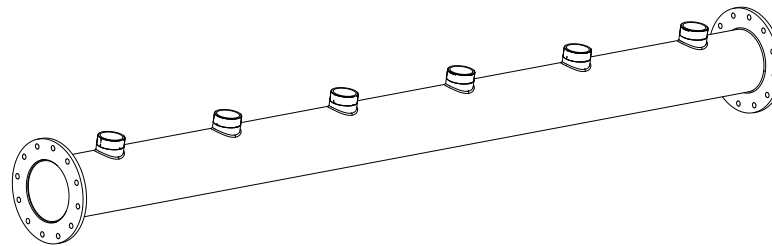
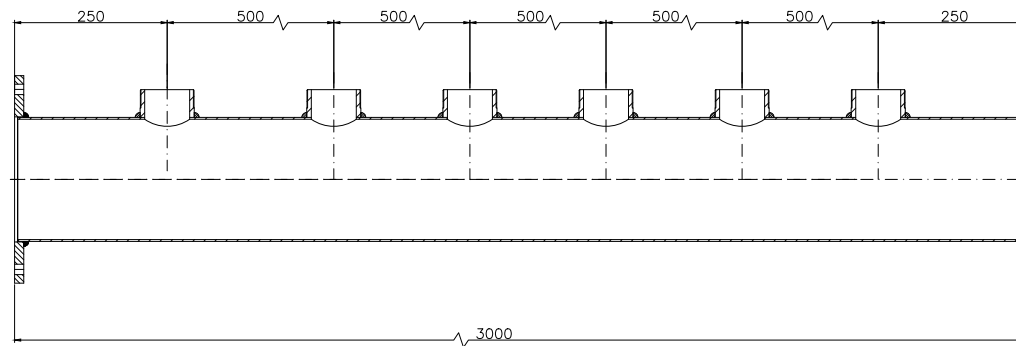
998018

CABEZAL DE RIEGO 8" x 3.000 mm CON 5 SALIDAS 3" GAS M (BR)
MANIFOLD 8" x 3.000 mm WITH 5 EXITS 3" GAS M (BR)
COLLECTEUR D'ARROSAGE 8" x 3.000 mm AVEC 5 SORTIES 3" GAS M (BR)



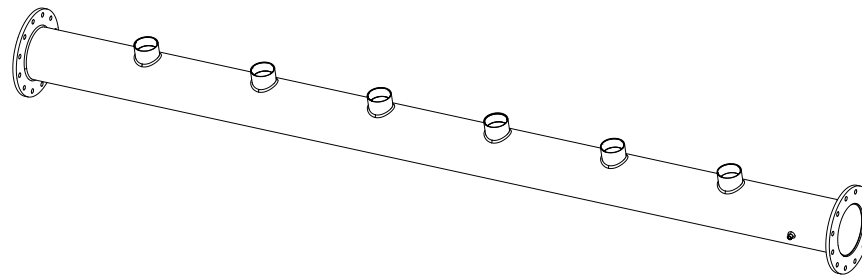
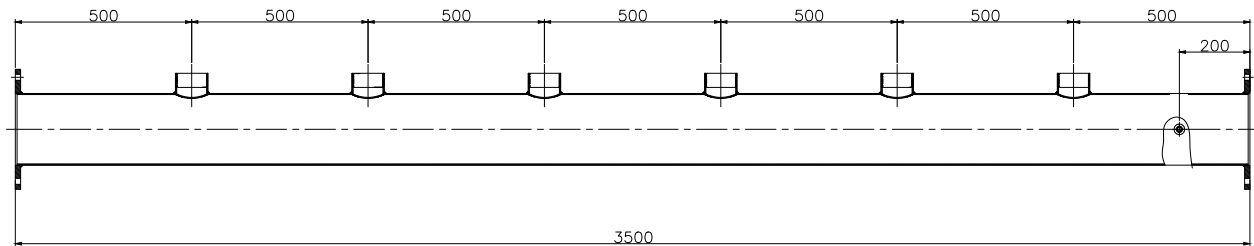
998017

CABEZAL DE RIEGO 8" x 3.000 mm CON 6 SALIDAS 3" GAS M (BR)
MANIFOLD 8" x 3.000 mm WITH 6 EXITS 3" GAS M (BR)
COLLECTEUR D'ARROSAGE 8" x 3.000 mm AVEC 6 SORTIES 3" GAS M (BR)



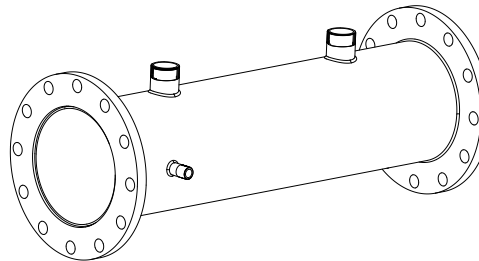
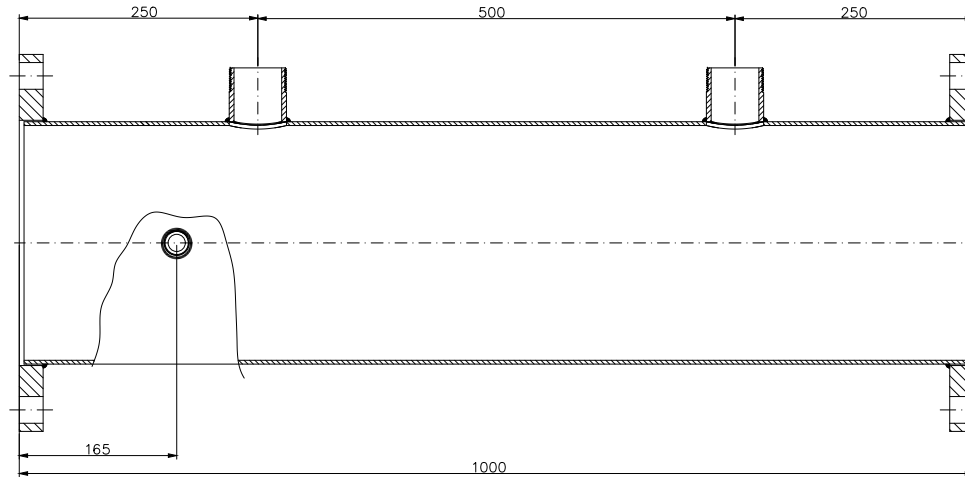
998001

CABEZAL DE RIEGO 8" x 3.500 mm CON 6 SALIDAS 3" GAS H Y SALIDA 1/4" GAS H (BR)
MANIFOLD 8" x 3.500 mm WITH 6 EXITS 3" GAS F AND EXIT 1/4" GAS F (BR)
COLLECTEUR D'ARROSAGE 8" x 3.500 mm AVEC 6 SORTIES 3" GAS F ET SORTIE 1/4" GAS F (BR)



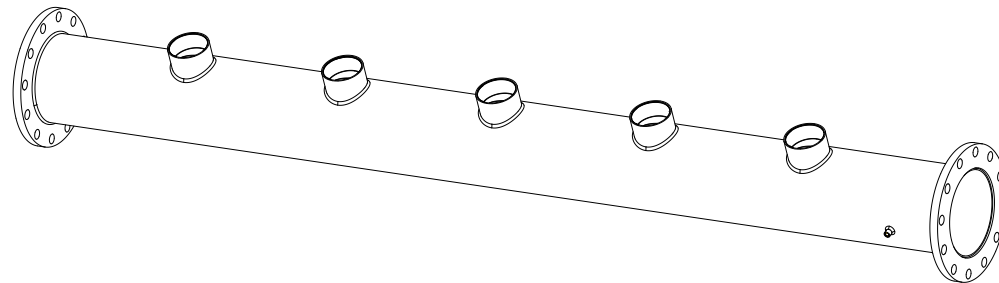
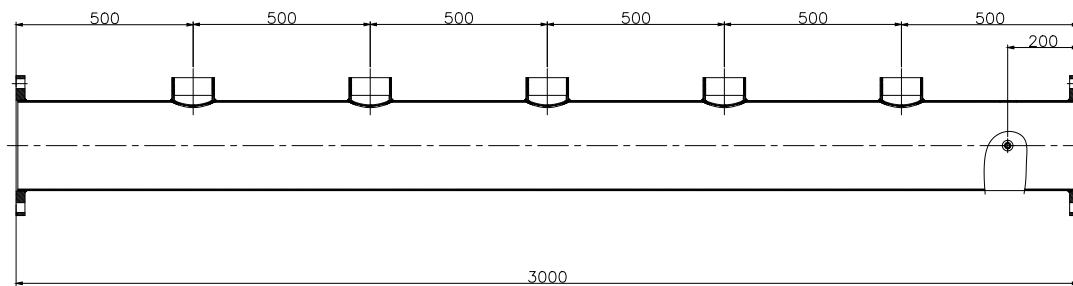
998011

CABEZAL DE RIEGO 10" x 1.000 mm CON 2 SALIDAS 2" GAS M Y SALIDA 3/4" GAS M (BO)
MANIFOLD 10" x 1.000 mm WITH 2 EXITS 2" GAS M AND EXIT 3/4" GAS M (BO)
COLLECTEUR D'ARROSAGE 10" x 1.000 mm AVEC 2 SORTIES 2" GAS M ET SORTIE 3/4" GAS M (BO)



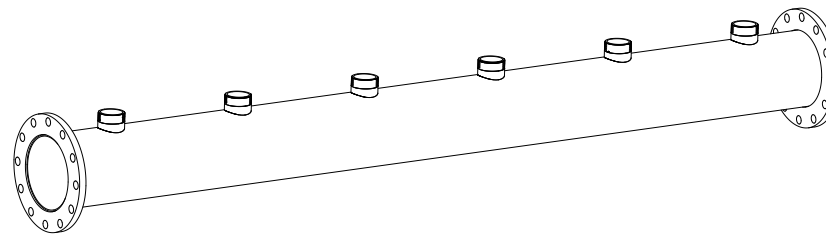
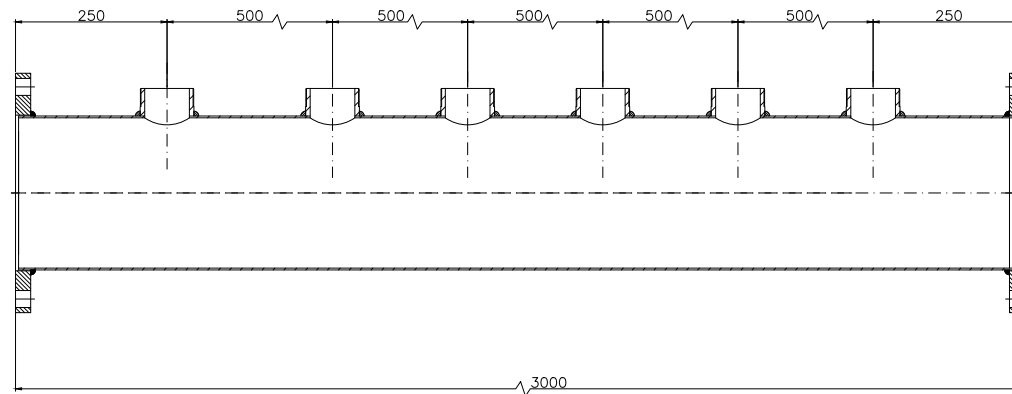
998000

CABEZAL DE RIEGO 10" x 3.000 mm CON 5 SALIDAS 4" GAS H Y SALIDA 1/4" GAS H (BR)
MANIFOLD 10" x 3.000 mm WITH 5 EXITS 4" GAS F AND EXIT 1/4" GAS F (BR)
COLLECTEUR D'ARROSAGE 10" x 3.000 mm AVEC 5 SORTIES 4" GAS F ET SORTIE 1/4" GAS F (BR)



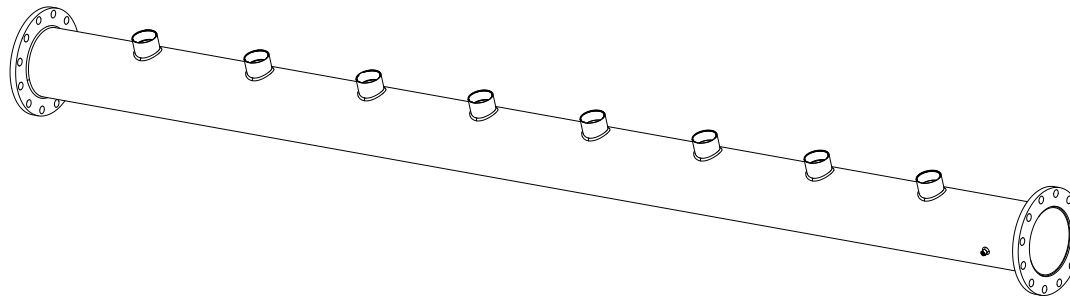
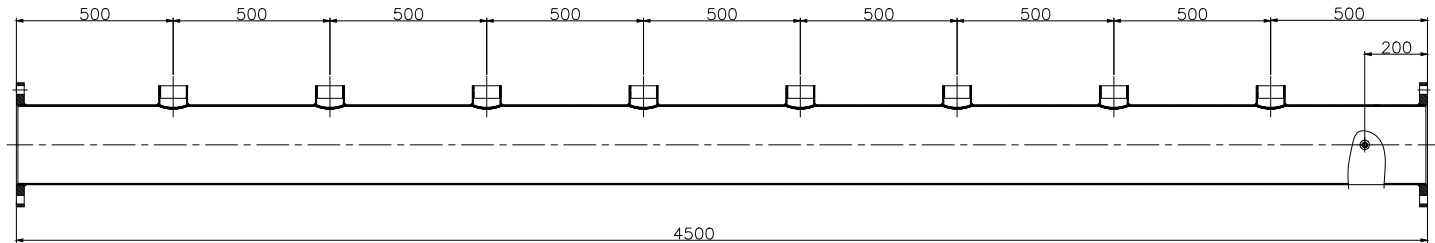
998016

CABEZAL DE RIEGO 10" x 3.000 mm CON 6 SALIDAS 3" GAS M (BR)
MANIFOLD 10" x 3.000 mm WITH 6 EXITS 3" GAS M (BR)
COLLECTEUR D'ARROSAGE 10" x 3.000 mm AVEC 6 SORTIES 3" GAS M (BR)



997999

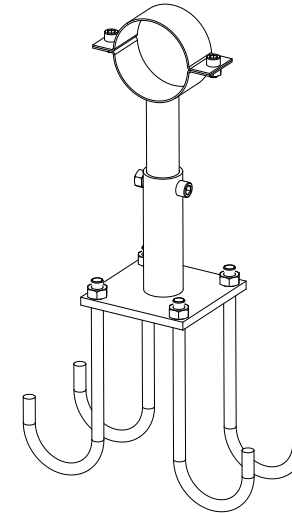
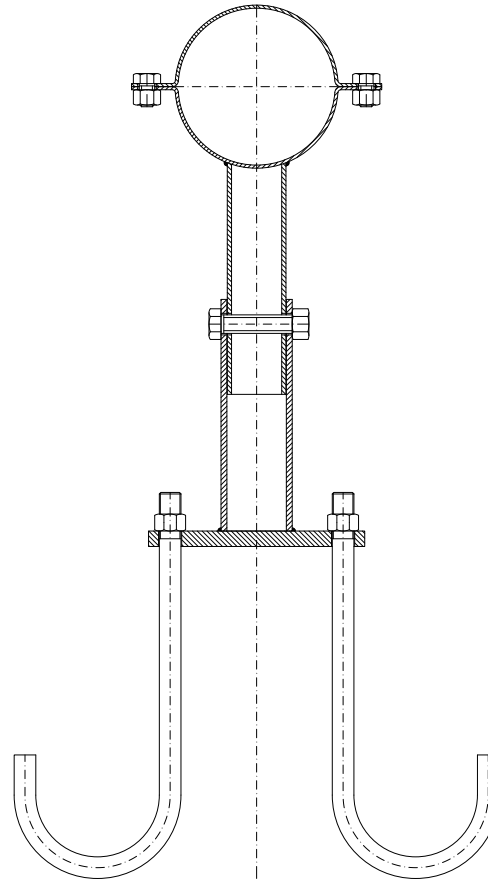
CABEZAL DE RIEGO 10" x 4.500 mm CON 8 SALIDAS 3" GAS H Y SALIDA 1/4" GAS H (BR)
MANIFOLD 10" x 4.500 mm WITH 8 EXITS 3" GAS F AND EXIT 1/4" GAS F (BR)
COLLECTEUR D'ARROSAGE 10" x 4.500 mm AVEC 8 SORTIES 3" GAS F ET SORTIE 1/4" GAS F (BR)



CONJUNTO ANCLAJE CABEZALES DE RIEGO 4", 5", 6", 8" Y 10"
MANIFOLD ANCHORAGE SET 4", 5", 6", 8" AND 10"
EMSEMBLE D'ANCLAGE COLLECTEUR D'ARROSAGE 4", 5", 6", 8" ET 10"



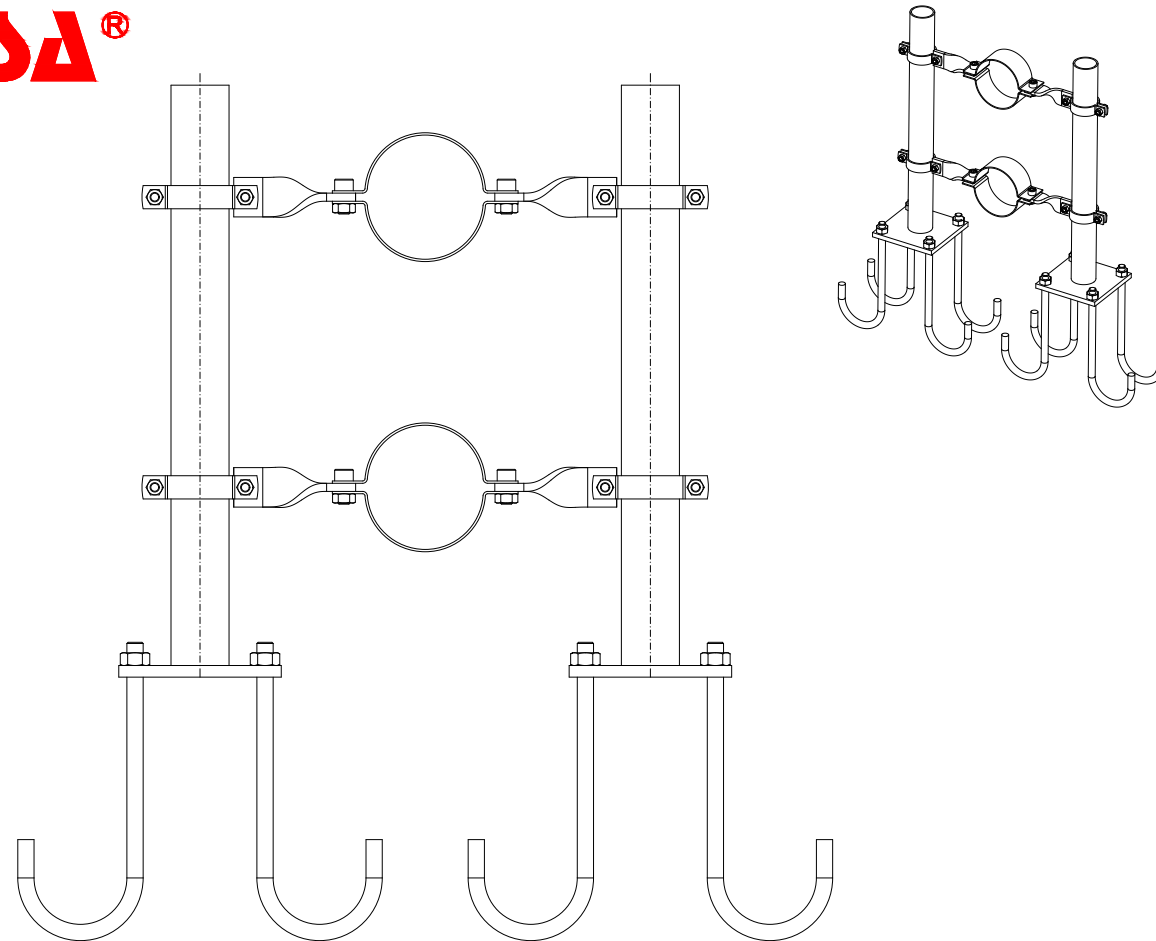
Diámetro Diameter Diamètre	CÓDIGO CODE
4"	912040
5"	912050
6"	912060
8"	912082
10"	912003



CONJUNTO ANCLAJE CABEZALES DE RIEGO DOBLE ALTURA 4", 5", 6", 8" Y 10"
DOUBLE HEIGHT MANIFOLD ANCHORAGE SET 4", 5", 6", 8" AND 10"
EMSEMBLE D'ANCLAGE COLLECTEUR D'ARROSAGE À DOUBLE HAUTEUR 4", 5", 6", 8" ET 10"



Diámetro Diameter Diamètre	CÓDIGO CODE
4"	997998
5"	997997
6"	997996
8"	997995
10"	997994





AVISO DE COPYRIGHT / COPYRIGHT NOTICE / AVIS DE DROITS D'AUTEUR

Todos los derechos y contenidos de este catálogo están protegidos por Copyright.

All rights and contents of this catalogue are protected by Copyright.

Tous les droits et le contenu de ce catalogue sont protégés par le droit d'auteur.

www.raesa.com

España

Fábrica:

Carretera Santander, Km. 14
34419 Fuentes de Valdepero (Palencia)
Apartado 20 – 34080 Palencia
Tel.: +34 979 706060
Fax: +34 979 706190
e-mail: palencia@raesa.com
export@raesa.com

Oficina Comercial:

Gran Vía Carlos III, nº 55, 1-3
08028 Barcelona
Tel.: +34 93 4090700
Fax: +34 93 4090707
e-mail: barcelona@raesa.com

Algérie

9 Oued Rayhane RN04, Sidi Lakhdar,
Ain Defla 44000 Algérie
Tel./Fax: +213 27 550053/+213 27 55005
e-mail: algerie@raesa.com

Argentina

Ruta 32 (Ex. 178) Km. 5,8
2700 Pergamino (Buenos Aires)
Tel./Fax: +54 2477 443335
e-mail: argentina@raesa.com

Sénégal

Saint Louis, Route de Ross Bethio (N-2), Quartier Ngallele
après Matforce à coté de Pdidas
Tel.: +221 33 9619090 / +221 77 2638848
Email: senegal@raesa.com

Brasil

Centro-Sul:

Avenida Maria Virginia Pacifico Homem Ometto 3900
Bairro Distrito Industrial V
Caixa Postal 30, Araras, São Paulo
CEP: 13609-620
Tel./Fax: +55 19 35441550 / +55 19 35418877
e-mail: brasil@raesa.com

Nordeste:

Rodovia AI 101 Sul, Km. 98 S/N
Zona Rural – Coruripe - Alagoas
CEP: 57230-000
Tel./Fax: +55 82 32731798
e-mail: brasil@raesa.com

Chile

Lote 11 B-2, Parcelación Las Coles
Ruta N45, Camino a Cato, Km. 2,4
Chillán (8ª región)
Tel./Fax: +56 42 2278894
e-mail: chile@raesa.com

Delegación Osorno:

Ruta 215, Km. 3,3
Osorno
Tel. Móvil: +56 9 77481247

Centroamérica

Antiguo camino hacia San Antonio nº 39,
Finca Tetuán, Antigua Guatemala
Tel.: +502 79346357/+502 79346559
Fax: +502 79346561
e-mail: centroamerica@raesa.com

Perú

Km. 776 Panamericana Norte
Manzana 21, Lote 1,
Pueblo Joven Chosica del Norte
Distrito la Victoria, Chiclayo
Tel./Fax: +51 74306371
e-mail: peru@raesa.com
