

GESTION
DE LA CALIDAD

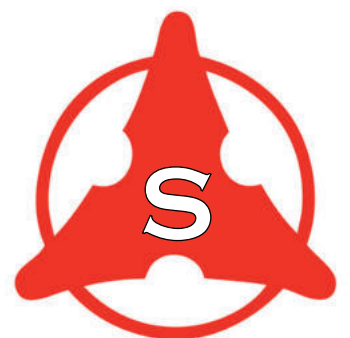
RI-9000-1076

AENOR

GESTIÓN
DE LA CALIDAD

ISO 9001

ER-0941/1999





**Prensa GIA nº1 de 2.200 Tn de potencia.
Presse GIA nº1 de 2.200 Tn puissance.
GIA press nº1 of 2.200 Tn power.**



**Prensa GIA nº2 de 2.200 Tn de potencia.
Presse GIA nº2 de 2.200 Tn puissance.
GIA press nº2 de 2.200 Tn power.**



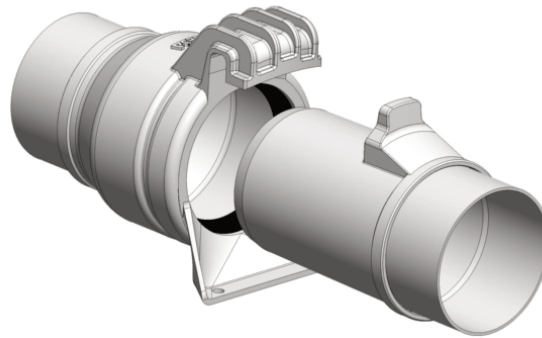
**Prensa OLIVARTÉS de 1.600 Tn de potencia.
Presse OLIVARTÉS de 1.600 Tn puissance.
OLIVARTÉS press de 1.600 Tn power.**



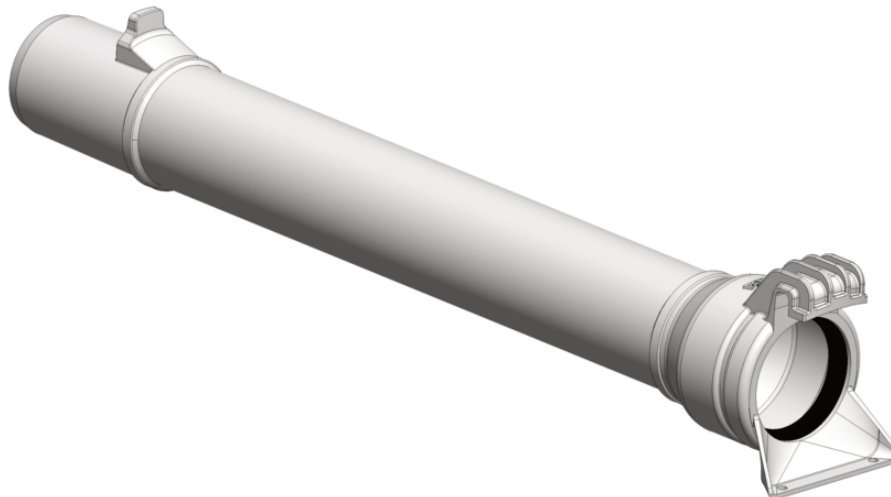
**Prensa SCHLOEMANN de 2.000 Tn de potencia.
Presse SCHLOEMANN de 2.000 Tn puissance.
SCHLOEMANN press de 2.000 Tn power.**



**Prensa TECALEX de 2.200 Tn de potencia.
Presse TECALEX de 2.200 Tn puissance.
TECALEX press de 2.200 Tn power.**


ACOPLAMIENTO HIDRÁULICO 'H'
RACCORD HYDRAULIQUE 'H'
HYDRAULIC COUPLING 'H'

TUBO SIN TOMA
TUBE SANS PRISE
PIPE WITHOUT OUTLET



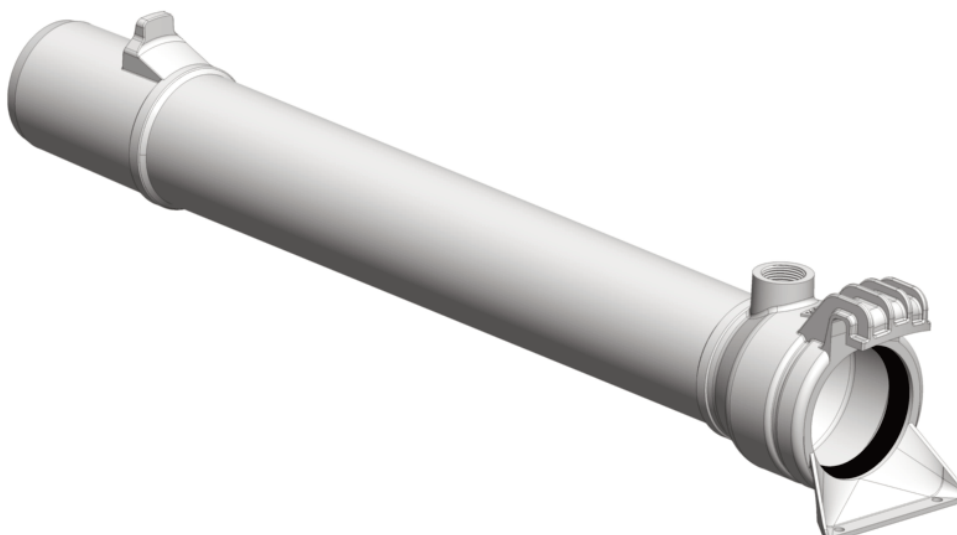
CÓDIGO CODE CODE	DIMENSIONES DIMENSIONS SIZES
------------------------	------------------------------------

629220	2" x 9 m
629230	3" x 9 m
629240	4" x 9 m
629250	5" x 9 m
629260	6" x 9 m

626220	2" x 6 m
626230	3" x 6 m
626240	4" x 6 m
626250	5" x 6 m
626260	6" x 6 m

623220	2" x 3 m
623230	3" x 3 m
623240	4" x 3 m
623250	5" x 3 m
623260	6" x 3 m

TUBO CON TOMA
TUBE AVEC PRISE
PIPE WITH OUTLET



629320	2" x 9 m
629330	3" x 9 m
629340	4" x 9 m

626320	2" x 6 m
626330	3" x 6 m
626340	4" x 6 m

623320	2" x 3 m
623330	3" x 3 m
623340	4" x 3 m

CURVA 45°
COUDE 45°
45° ELBOW



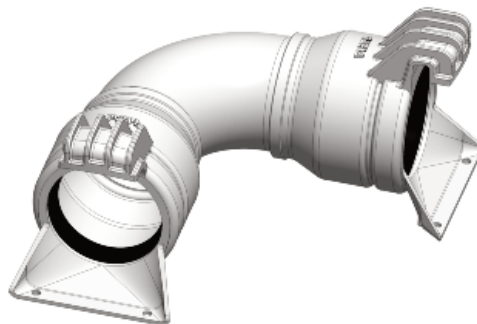
CÓDIGO
CODE
CODE

DIMENSIONES
DIMENSIONS
SIZES

630120
 630130
 630140
 630150
 630160

2"
 3"
 4"
 5"
 6"

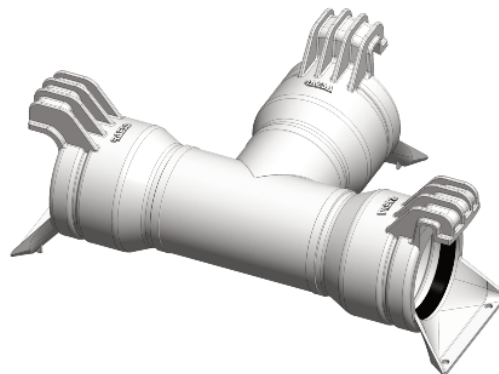
CURVA 90°
COUDE 90°
90° ELBOW



631120
 631130
 631140
 631150
 631160

2"
 3"
 4"
 5"
 6"

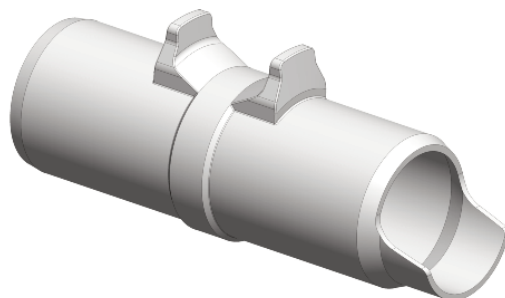
T NORMAL
TE EN LIGNE
LINE TEE



640120
 640130
 640140
 640150
 640160

2"
 3"
 4"
 5"
 6"

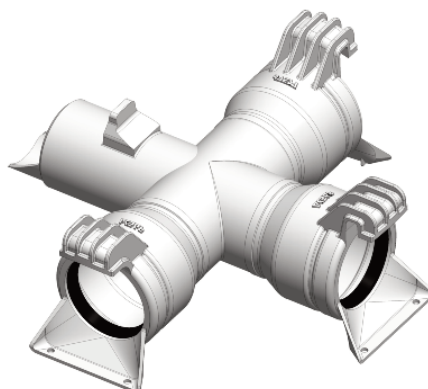
INVERSOR
INVERSEUR
REVERSER



163050
 663030
 663040
 663050
 663060

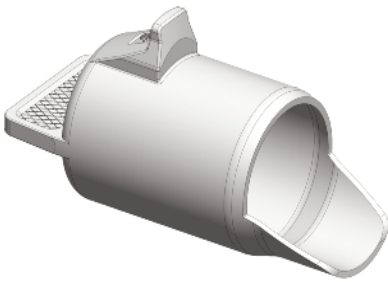
2"
 3"
 4"
 5"
 6"

CRUZ NORMAL
CROIX EN LIGNE
LINE CROSS

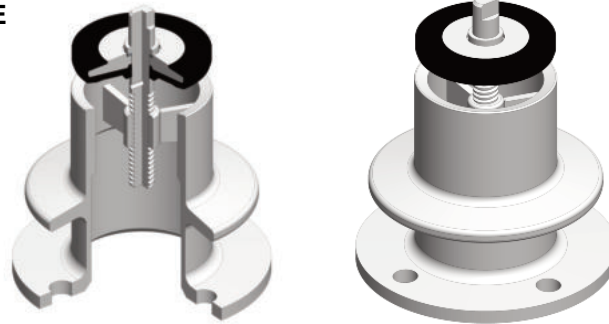


650420
 650430
 650440

2"
 3"
 4"

TAPÓN BOUCHON PLUG	CÓDIGO CODE CODE	DIMENSIONES DIMENSIONS SIZES
	660020 660030 660040 660050 660060	2" 3" 4" 5" 6"
REDUCCIÓN HEMBRA REDUCTION FEMELLE FEMALE COUPLER REDUCING	661320 661430 661540 661650	3" x 2" 4" x 3" 5" x 4" 6" x 5"
CONVERTIDOR HEMBRA CONVERTISSEUR FEMELLE FEMALE CONVERTER	662150 662170 662171 662189 662108 662133	2" x ø50 2" x ø70 3" x ø70 3" x ø89 4" x ø108 5" x ø133
HEMBRA CON ROSCA MACHO AL. RACCORD FEMELLE FILETE MALE AL. FEMALE COUPLER THREADED MALE AL.	681420 682420 683430 684430 684440 686440 687450 688460	2" x 1½" 2" x 2" 3" x 2½" 3" x 3" 4" x 3" 4" x 4" 5" x 5" 6" x 6"
HEMBRA CON ROSCA MACHO Fe. RACCORD FEMELLE FILETE MALE Fe. FEMALE COUPLER THREADED MALE Fe.	684431 684441	3" x 3" 4" x 4"
MACHO CON ROSCA MACHO AI. RACCORD MALE FILETE MALE AI. MALE COUPLER THREADED MALE AI.	681020 682020 683030 684030 684040 686040 687050 688060	2" x 1½" 2" x 2" 3" x 2½" 3" x 3" 4" x 3" 4" x 4" 5" x 5" 6" x 6"

HIDRANTE CON BRIDA
VANNE HYDRANTE SUR BRIDE
FLANGE HYDRANT VALVE



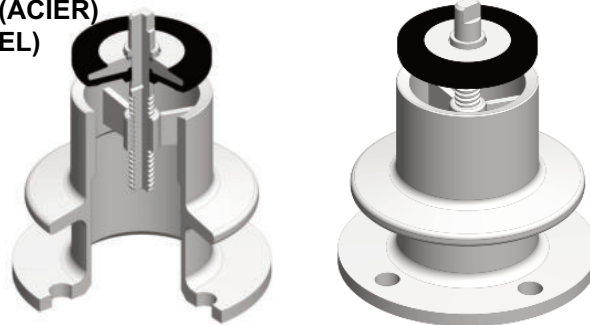
CÓDIGO
CODE
CODE

DIMENSIONES
DIMENSIONS
SIZES

471130
 471240
 471340
 471440
 471550
 471560
 471660

3" x ø165
 4" x ø185
 4" x ø200
 4" x ø220
 5" x ø250
 6" x ø250
 6" x ø285

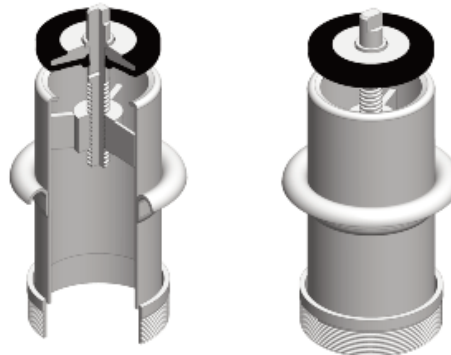
HIDRANTE CON BRIDA (ACERO)
VANNE HYDRANTE SUR BRIDE (ACIER)
FLANGE HYDRANT VALVE (STEEL)



475240
 475340
 475550
 475560
 475660

4" x ø185
 4" x ø200
 5" x ø250
 6" x ø250
 6" x ø285

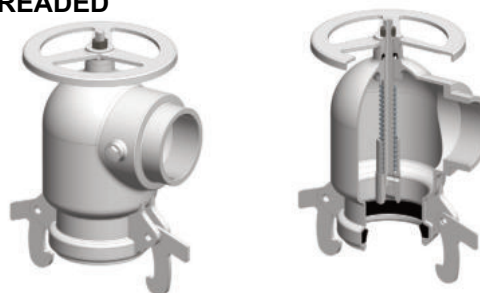
HIDRANTE DE ACERO ROSCADO
HYDRANTE EN ACIER FILETE
HYDRANT STEEL THREADED



485330
 485440
 485550
 485660

3" x 3"
 4" x 4"
 5" x 5"
 6" x 6"

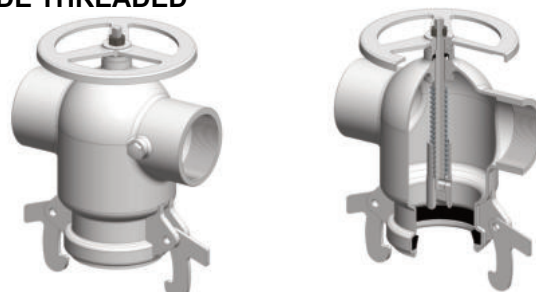
CODO MANDO HIDRANTE CON SALIDA ROSCADA
BRANCHEMENT DE VANNE HYDRANTE AVEC SORTIE FILETEE
VALVE OPENING ELBOW WITH SIDE THREADED



438330
 438430
 438440
 438660

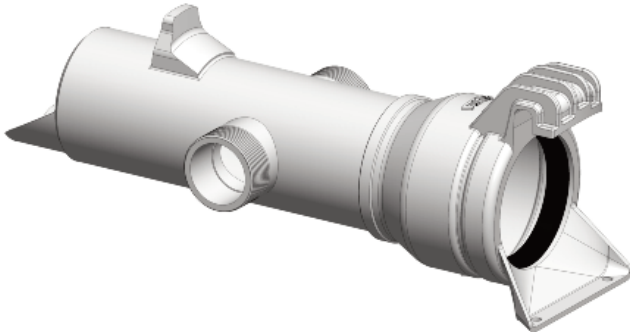
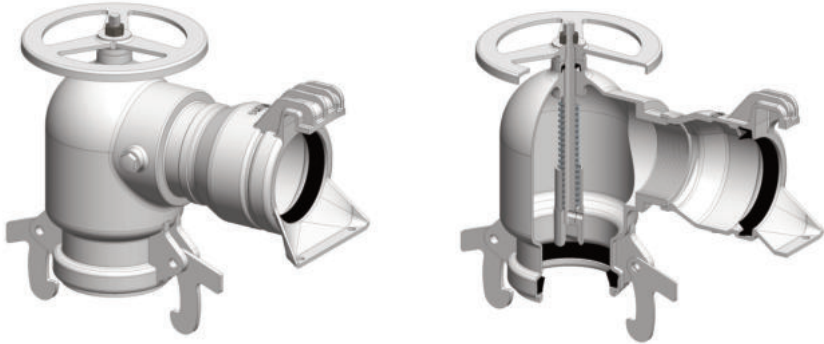
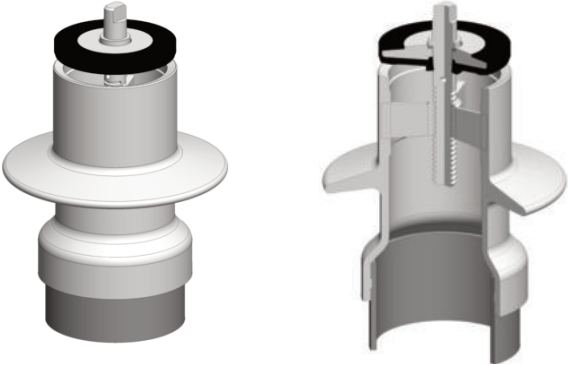
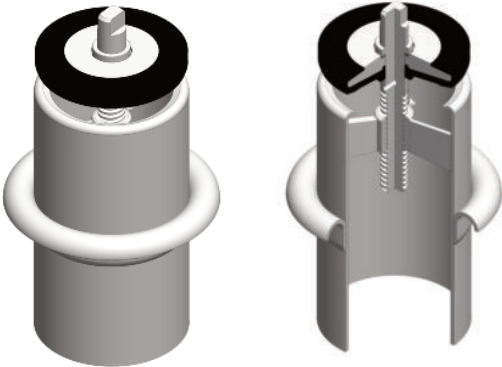
3" x 3"
 4" x 3"
 4" x 4"
 6" x 6"

CODO MANDO HIDRANTE CON 2 SALIDAS ROSCADAS
BRANCHEMENT DE VANNE HYDRANTE AVEC 2 SORTIES FILETEES
VALVE OPENING ELBOW WITH 2 SIDE THREADED

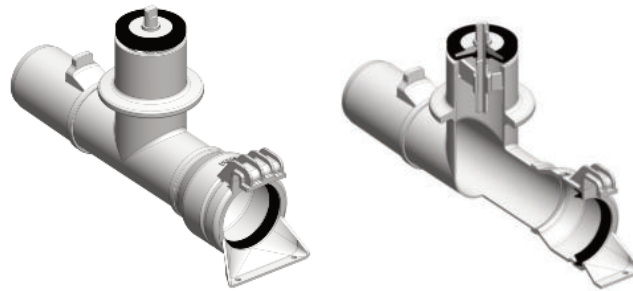


439320
 439415
 439430

3" x 2" x 2"
 4" x 1½" x 1½"
 4" x 3" x 3"

CRUZ CON 2 SALIDAS ROSCADAS CROIX AVEC 2 SORTIES FILETEES LINE CROSS WITH 2 SIDE THREADED	CÓDIGO CODE CODE	DIMENSIONES DIMENSIONS SIZES
	652430 653430 654430 652440 653440 654440	3" x 3" x 1½" x 1½" 3" x 3" x 2" x 2" 3" x 3" x 2½" x 2½" 4" x 4" x 1½" x 1½" 4" x 4" x 2" x 2" 4" x 4" x 2½" x 2½"
CODO MANDO HIDRANTE (SALIDA HEMBRA 'H') BRANCHEMENT DE VANNE HYDRANTE (SORTIE FEMELLE 'H') VALVE OPENING ELBOW (FEMALE COUPLING 'H') 	435330 435430 435440 435550 435650 435660	3" x 3" H 4" x 3" H 4" x 4" H 5" x 5" H 6" x 5" H 6" x 6" H
HIDRANTE ALUMINIO 4" CON TUBO ACERO PARA SOLDAR HYDRANTE ALUMINIUM 4" AVEC TUBE ACIER A SOUDER HYDRANT ALUMINIUM 4" WITH WELD-ON STEEL PIPE 	420040	4"
HIDRANTE DE ACERO PARA SOLDAR HYDRANTE EN ACIER A SOUDER HYDRANT WELD-ON STEEL 	421030 421040 421050 421060	3" 4" 5" 6"

T CON VÁLVULA HIDRANTE
 TE AVEC VANNE HYDRANTE
 HYDRANT VALVE TEE



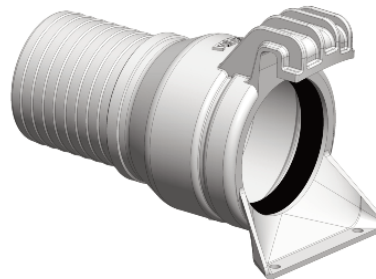
CÓDIGO
 CODE
 CODE

DIMENSIONES
 DIMENSIONS
 SIZES

644330
 644430
 644440
 644530
 644540
 644630
 644640
 644660

3" x 3" x 3"
 4" x 4" x 3"
 4" x 4" x 4"
 5" x 5" x 3"
 5" x 5" x 4"
 6" x 6" x 3"
 6" x 6" x 4"
 6" x 6" x 6"

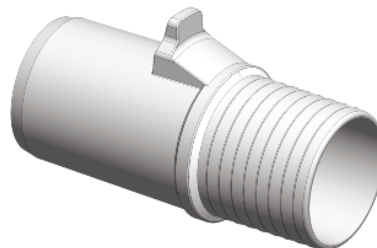
HEMBRA PARA MANGUERA
 FEMELLE CANNELEE
 FEMALE COUPLER HOSE ADAPTER



670420
 670421
 670430
 670440
 670450
 670460

2" x ø48
 2" x ø50
 3" x ø76
 4" x ø100
 5" x ø127
 6" x ø152

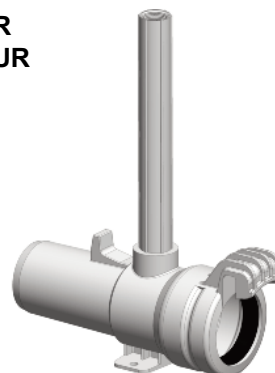
MACHO PARA MANGUERA
 MALE CANNELE
 MALE COUPLER HOSE ADAPTER



670020
 670021
 670030
 670040
 670050
 670060

2" x ø48
 2" x ø50
 3" x ø76
 4" x ø100
 5" x ø127
 6" x ø152

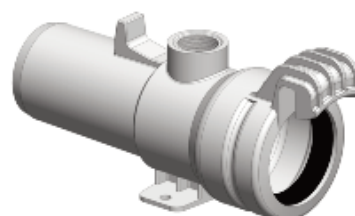
T MACHO - HEMBRA CON SOPORTE 3" PARA ASPERSOR
 TE MALE - FEMELLE AVEC SUPPORT 3" POUR ARROSEUR
 TEE MALE - FEMALE WITH 3" SPRINKLER RISER



441430
 442430

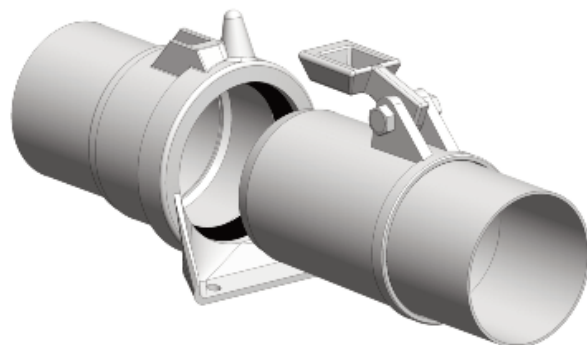
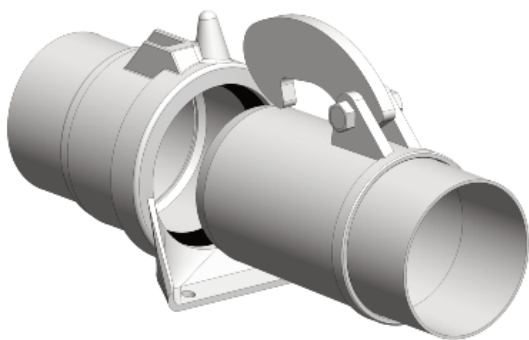
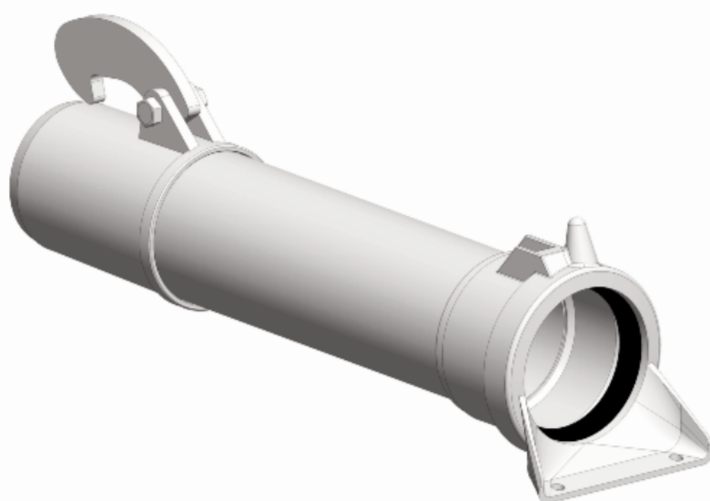
3" x 70 cm x 3/4" H
 3" x 120 cm x 3/4" H

T MACHO - HEMBRA 3" CON SALIDA ROSCADA 1"
 TE MALE - FEMELLE 3" AVEC SORTIE TARAUEE 1"
 3" TEE MALE - FEMALE SIDE 1" THREADED



648430

3" x 1" H

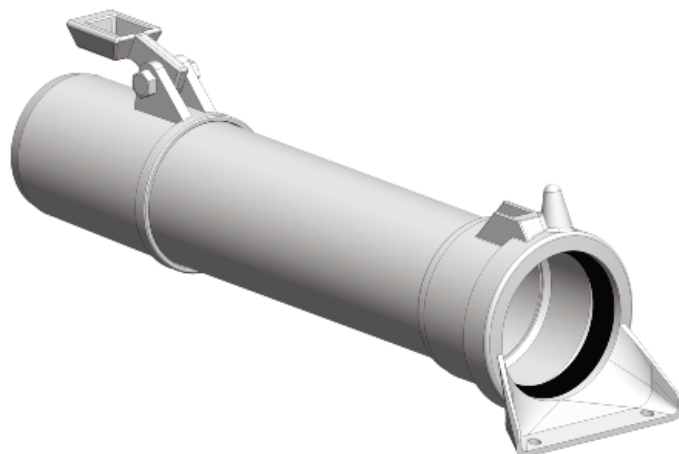

TUBOS ACOPLAMIENTO HIDRÁULICO CON PESTILLO Y ALDABA
TUBES RACCORD HYDRAULIQUE AVEC CROCHET ET CLAVETTE
PIPES HYDRAULIC COUPLING WITH LATCH AND FLAP
TUBO SIN TOMA - PESTILLO
TUBE SANS PRISE - CROCHET
PIPE WITHOUT OUTLET - LATCH


CÓDIGO CODE CODE	DIMENSIONES DIMENSIONS SIZES
------------------------	------------------------------------

229220	2" x 9 m
229230	3" x 9 m
229240	4" x 9 m
229250	5" x 9 m
229260	6" x 9 m
*229282	8" x 9 m

226220	2" x 6 m
226230	3" x 6 m
226240	4" x 6 m
226250	5" x 6 m
226260	6" x 6 m
*226282	8" x 6 m

223220	2" x 3 m
223230	3" x 3 m
223240	4" x 3 m
223250	5" x 3 m
223260	6" x 3 m
*223282	8" x 3 m

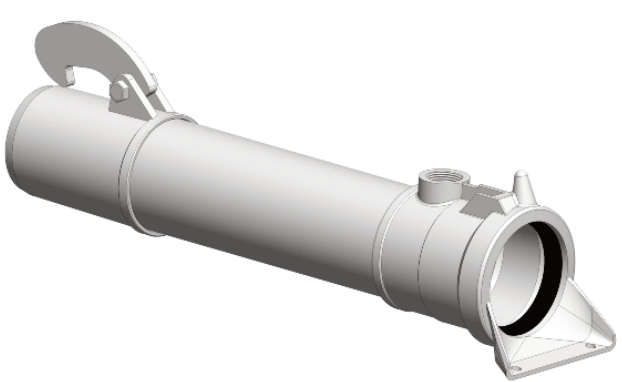
TUBO SIN TOMA - ALDABA
TUBE SANS PRISE - CLAVETTE
PIPE WITHOUT OUTLET - FLAP


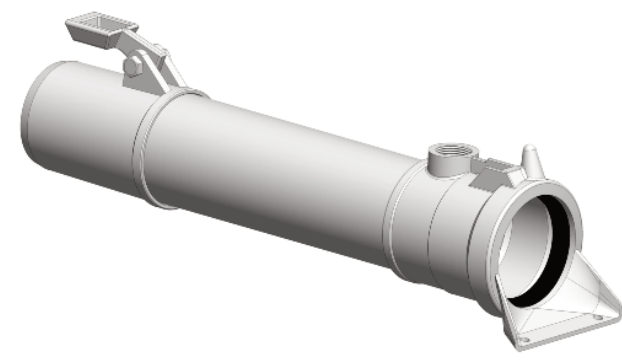
229221	2" x 9 m
229231	3" x 9 m
229241	4" x 9 m

226221	2" x 6 m
226231	3" x 6 m
226241	4" x 6 m

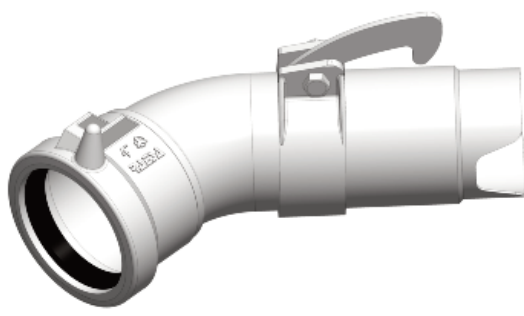
223221	2" x 3 m
223231	3" x 3 m
223241	4" x 3 m

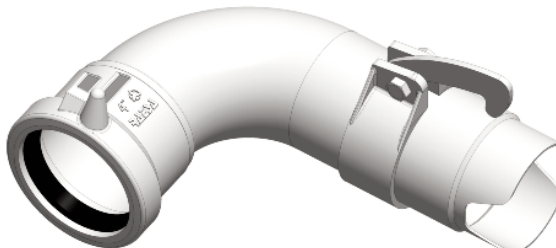
*ATENCIÓN: TUBERÍA PARA TRABAJAR CON BAJAS PRESIONES. CONSULTAR.
 *ATTENTION: TUYAUTERIE POUR TRAVAILLER AVEC BASSES PRESSIONS. CONSULTEZ-NOUS.
 *ATTENTION: PIPES FOR WORKING WITH LOW PRESSURES. CONSULT-US.

TUBO CON TOMA - PESTILLO TUBE AVEC PRISE - CROCHET PIPE WITH OUTLET - LATCH	CÓDIGO CODE CODE	DIMENSIONES DIMENSIONS SIZES
	229320	2" x 9 m
	229330	3" x 9 m
	229340	4" x 9 m
	226320	2" x 6 m
	226330	3" x 6 m
	226340	4" x 6 m
	223320	2" x 3 m
	223330	3" x 3 m
	223340	4" x 3 m

TUBO CON TOMA - ALDABA TUBE AVEC PRISE - CLAVETTE PIPE WITH OUTLET - FLAP 	229321	2" x 9 m
	229331	3" x 9 m
	229341	4" x 9 m
	226321	2" x 6 m
	226331	3" x 6 m
	226341	4" x 6 m
	223321	2" x 3 m
	223331	3" x 3 m
	223341	4" x 3 m

ACCESORIOS ACOPLAMIENTO HIDRÁULICO CON PESTILLO Y ALDABA
ACCESSOIRES RACCORD HYDRAULIQUE AVEC CROCHET ET CLAVETTE
FITTINGS HYDRAULIC COUPLING WITH LATCH AND FLAP



CURVA 45° REVERSIBLE COUDE 45° REVERSIBLE REVERSIBLE 45° ELBOW 	230420	2"
	230430	3"
	230440	4"
	230450	5"
	230460	6"
	230482	8"

CURVA 90° REVERSIBLE COUDE 90° REVERSIBLE REVERSIBLE 90° ELBOW 	231420	2"
	231430	3"
	231440	4"
	231450	5"
	231460	6"
	231482	8"

**RAESA**[®]

F.C.A. 2021

ACCESORIOS ACOPLAMIENTO HIDRÁULICO CON PESTILLO Y ALDABA
 ACCESSOIRES RACCORD HYDRAULIQUE AVEC CROCHET ET CLAVETTE
 FITTINGS HYDRAULIC COUPLING WITH LATCH AND FLAP

T FINAL RAMAL TE BOUT DE LIGNE END OF LINE TEE		CÓDIGO CODE CODE	DIMENSIONES DIMENSIONS SIZES
		241420 241430 241440 241450 241460 241482	2" 3" 4" 5" 6" 8"
T NORMAL TE EN LIGNE LINE TEE		240420 240430 240440 240450 240460 240482	2" 3" 4" 5" 6" 8"
HEMBRA CON ROSCA AI. RACCORD FEMELLE FILETE AI. FEMALE COUPLER THREADED AI.		281420 282420 284430 284440 286440 287450 288460 289482	2" x 1½" 2" x 2" 3" x 3" 4" x 3" 4" x 4" 5" x 5" 6" x 6" 8" x 8"
HEMBRA CON ROSCA Fe. RACCORD FEMELLE FILETE Fe. FEMALE COUPLER THREADED Fe.		284431 286441	3" x 3" 4" x 4"
MACHO CON ROSCA RACCORD MALE FILETE MALE COUPLER THREADED		281020 282020 284030 284040 286040 287050 288060 289082	2" x 1½" 2" x 2" 3" x 3" 4" x 3" 4" x 4" 5" x 5" 6" x 6" 8" x 8"
TAPÓN BOUCHON PLUG		260020 260030 260040 260050 260060 260082	2" 3" 4" 5" 6" 8"
CONVERTIDOR HEMBRA CONVERTISSEUR FEMELLE FEMALE CONVERTER		262150 262170 262171 262189 262108 262133 262159	2" x ø50 2" x ø70 3" x ø70 3" x ø89 4" x ø108 5" x ø133 6" x ø159


**RAESA**[®]

ACCESORIOS ACOPLAMIENTO HIDRÁULICO CON PESTILLO Y ALDABA
ACCESSOIRES RACCORD HYDRAULIQUE AVEC CROCHET ET CLAVETTE
FITTINGS HYDRAULIC COUPLING WITH LATCH AND FLAP

F.C.A. 2021

<p>REDUCCIÓN HEMBRA REDUCTION FEMELLE FEMALE COUPLER REDUCING</p>	<p>CÓDIGO CODE CODE</p>	<p>DIMENSIONES DIMENSIONS SIZES</p>
<p>T MACHO - HEMBRA CON SOPORTE 3" PARA ASPERSOR TE MALE - FEMELLE AVEC SUPPORT 3" POUR ARROSEUR TEE MALE - FEMALE WITH 3" SPRINKLER RISER</p>	<p>261320 261430 261540 261650</p>	<p>3" x 2" 4" x 3" 5" x 4" 6" x 5"</p>
<p>T MACHO - HEMBRA 3" CON SALIDA ROSCADA 1" TE MALE - FEMELLE 3" AVEC SORTIE TARAUEE 1" 3" TEE MALE - FEMALE SIDE 1" THREADED</p>	<p>541430 542430</p>	<p>3" x 70 cm x 3/4" H 3" x 120 cm x 3/4" H</p>
<p>T CON VÁLVULA HIDRANTE TE AVEC VANNE HYDRANTE HYDRANT VALVE TEE</p>	<p>244330 244430 244440 244530 244540 244630 244640 244660 244860</p>	<p>3" x 3" x 3" 4" x 4" x 3" 4" x 4" x 4" 5" x 5" x 3" 5" x 5" x 4" 6" x 6" x 3" 6" x 6" x 4" 6" x 6" x 6" 8" x 8" x 6"</p>
<p>CRUZ CON 2 SALIDAS ROSCADAS CROIX AVEC 2 SORTIES FILETEES LINE CROSS WITH 2 SIDE THREADED</p>	<p>252430 253430 254430 252435 253435 254435 252440 253440 254440 252450 253450 254450 252460 253460 254460</p>	<p>3" x 3" x 1 1/2" x 1 1/2" 3" x 3" x 2" x 2" 3" x 3" x 2 1/2" x 2 1/2" 3 1/2" x 3 1/2" x 1 1/2" x 1 1/2" 3 1/2" x 3 1/2" x 2" x 2" 3 1/2" x 3 1/2" x 2 1/2" x 2 1/2" 4" x 4" x 1 1/2" x 1 1/2" 4" x 4" x 2" x 2" 4" x 4" x 2 1/2" x 2 1/2" 5" x 5" x 1 1/2" x 1 1/2" 5" x 5" x 2" x 2" 5" x 5" x 2 1/2" x 2 1/2" 6" x 6" x 1 1/2" x 1 1/2" 6" x 6" x 2" x 2" 6" x 6" x 2 1/2" x 2 1/2"</p>



CRUZ NORMAL 3", 4" Y 5" R CROIX EGALE 3", 4" ET 5" R LINE CROSS 3", 4" AND 5" R	CÓDIGO CODE CODE	DIMENSIONES DIMENSIONS SIZES
	250430 250440 250450	3" R 4" R 5" R
HEMBRA PARA MANGUERA FEMELLE CANNELEE FEMALE COUPLER HOSE ADAPTER	270420 270430 270440 270450 270460 270482	2" x ø48 3" x ø76 4" x ø100 5" x ø127 6" x ø152 8" x ø203
MACHO PARA MANGUERA MALE CANNELE MALE COUPLER HOSE ADAPTER	270020 270030 270040 270050 270060 270082	2" x ø48 3" x ø76 4" x ø100 5" x ø127 6" x ø152 8" x ø203
CODO MANDO HIDRANTE CON SALIDA HEMBRA 'R' BRANCHEMENT DE VANNE HYDRANTE AVEC SORTIE FEMELLE 'R' VALVE OPENING ELBOW WITH FEMALE COUPLING 'R'	436330 436430 436440 436450 436550 436650 436660	3" x 3" R 4" x 3" R 4" x 4" R 4" x 5" R 5" x 5" R 6" x 5" R 6" x 6" R
VÁLVULA DE RETENCIÓN 4", 5" Y 6" R SOUPAPE DE RETENUE 4", 5" ET 6" R VALVE OF RETENTION 4", 5" AND 6" R	999781 999710 999650	4" R 5" R 6" R


TUBOS Y ACCESORIOS ACOPLAMIENTO HIDRÁULICO A.P. 'ALTA PRESIÓN'
TUBES ET ACCESSOIRES RACCORD HYDRAULIQUE A.P. 'HAUTE PRESSION'
PIPES AND FITTINGS HYDRAULIC COUPLING A.P. 'HIGH PRESSURE'
TUBO SIN TOMA A.P.
TUBE SANS PRISE A.P.
PIPE WITHOUT OUTLET A.P.

CÓDIGO
CODE
CODE
DIMENSIONES
DIMENSIONS
SIZES

 229263
 226263
 223263
 229283
 226283
 223283
 229203
 226203
 223203

 6" x 9 m
 6" x 6 m
 6" x 3 m
 8" x 9 m
 8" x 6 m
 8" x 3 m
 10" x 9 m
 10" x 6 m
 10" x 3 m

CURVA 90° A.P.
COUDE 90° A.P.
90° ELBOW A.P.

 231463
 231483
 231403




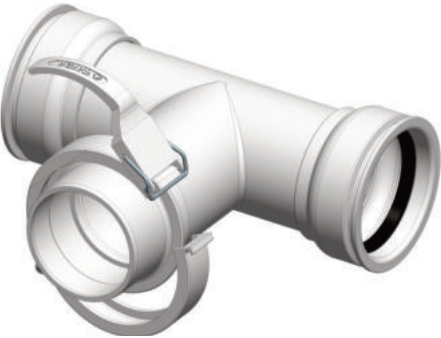
 6"
 8"
 10"

CURVA 45° A.P.
COUDE 45° A.P.
45° ELBOW A.P.

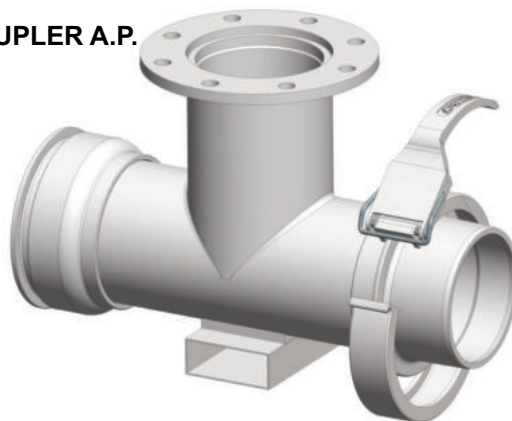
 230463
 230483
 230403

 6"
 8"
 10"



T CON SOPORTE A.P. CON SALIDA ROSCADA TE AVEC SOUTIEN A.P. AVEC SORTIE FILETÉE TEE WITH SUPPORT A.P. WITH SIDE THREADED	CÓDIGO CODE CODE	DIMENSIONES DIMENSIONS SIZES
	998718	6" x 2"
T NORMAL A.P. CON SALIDA LATERAL ROSCADA TE EN LIGNE A.P. AVEC SORTIE LATÉRALE FILETÉE LINE TEE A.P. WITH SIDE THREADED 	242283 242203	8" x 2" 10" x 2"
T NORMAL A.P. T EN LIGNE A.P. LINE TEE A.P. 	240463 240483 240403	6" 8" 10"
T FINAL RAMAL A.P. TE BOUT DE LIGNE A.P. END OF LINE A.P. 	241463 241483 241403	6" 8" 10"

T CON SOPORTE Y BRIDA A.P.
 TE AVEC SOUTIEN ET BRIDE A.P.
 TEE WITH SUPPORT AND FLANGE COUPLER A.P.



CÓDIGO
 CODE
 CODE

DIMENSIONES
 DIMENSIONS
 SIZES

998576
 201407
 201403
 201405
 201404
 998652
 998557
 998560

6" x ø250
 6" x ø285
 8" x ø250
 8" x ø285
 8" x ø340
 10" x ø250
 10" x ø285
 10" x ø340

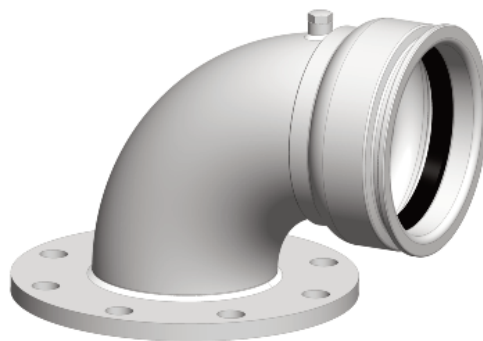
T CON SALIDA LATERAL A.P.
 TE AVEC SORTIE LATÉRALE A.P.
 TEE WITH SIDE EXIT A.P.



201317
 201417
 201315
 201415
 201514

6" x ø250
 6" x ø285
 8" x ø250
 8" x ø285
 10" x ø340

CURVA SALIDA BOMBA A.P.
 COUDE SORTIE POMPE A.P.
 SIDE PUMP ELBOW A.P.



998877
 998689
 998830
 998561

6" x ø285
 8" x ø340
 10" x ø340
 10" x ø395

TUBO ARTICULADO A.P.
 TUBE CHANGEMENT DE NIVEAU A.P.
 DOGLEG PIPE A.P.







234463
 234483
 234403




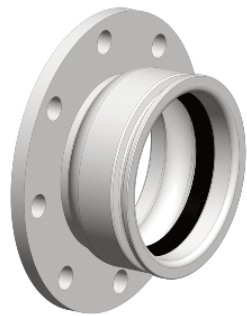

6"
 8"
 10"

**RAESA**[®]



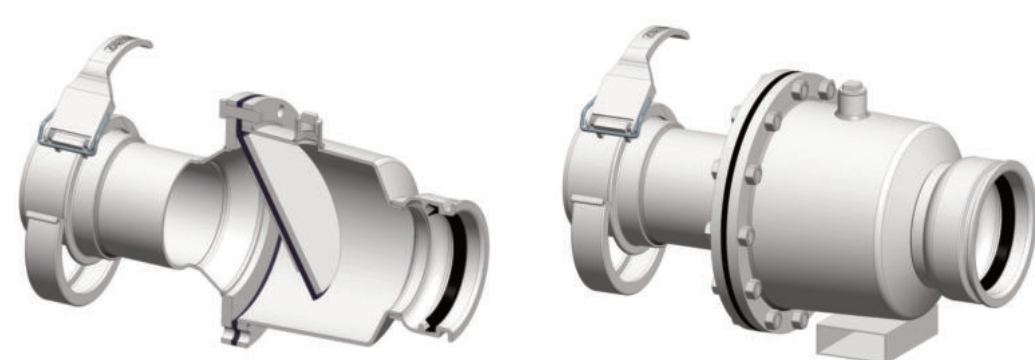
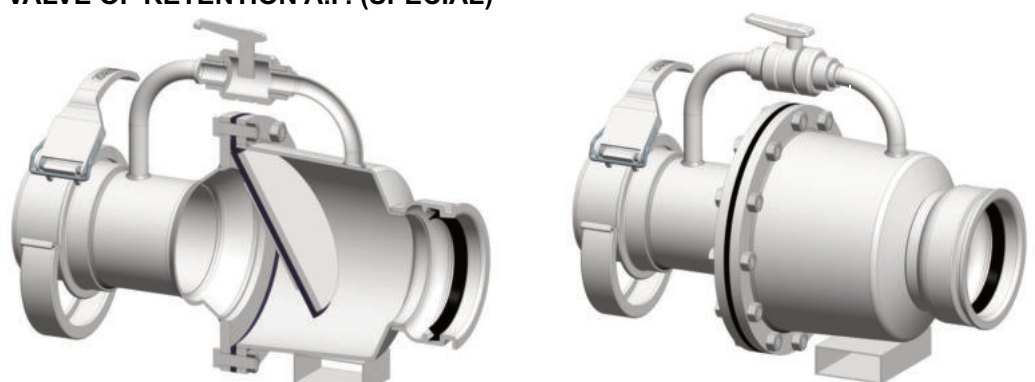
F.C.A. 2021

ACCESORIOS ACOPLAMIENTO HIDRÁULICO A.P. 'ALTA PRESIÓN'
 ACCESSOIRES RACCORD HYDRAULIQUE A.P. 'HAUTE PRESSION'
 FITTINGS HYDRAULIC COUPLING A.P. 'HIGH PRESSURE'


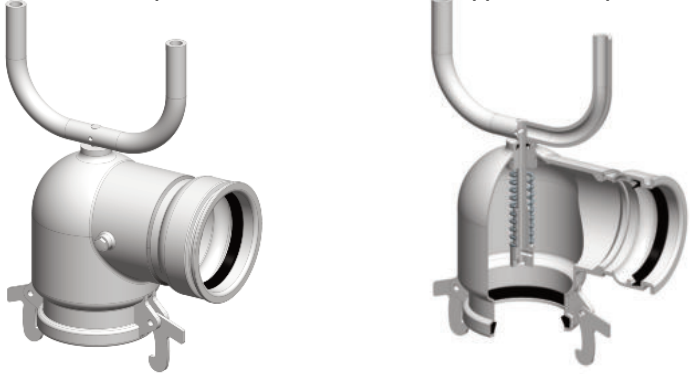


<p>Y 1 HEMBRA A.P. - 2 MACHOS A.P. Y 1 FEMELLE A.P. - 2 MALE A.P. Y 1 FEMALE A.P. - 2 MALE A.P.</p>	<p>CÓDIGO CODE CODE</p>	<p>DIMENSIONES DIMENSIONS SIZES</p>
	<p>998786 998787</p>	<p>8" x 6" x 6" 10" x 6" x 6"</p>
<p>Y 1 MACHO A.P. - 2 HEMBRAS A.P. Y 1 MALE A.P. - 2 FEMELLE A.P. Y 1 MALE A.P. - 2 FEMALE A.P.</p> 	<p>998824 998823</p>	<p>8" x 6" x 6" 10" x 6" x 6"</p>
<p>Y CON 3 BRIDAS A.P. Y AVEC 3 BRIDES A.P. Y WITH 3 FLANGE COUPLER A.P.</p> 	<p>998672</p>	<p>ø285</p>
<p>CURVA SALIDA BOMBA 135° PARA MANGUERA 6" A.P. COUDE SORTIE POMPE 135° POUR CANNELE 6" A.P. SIDE PUMP 135° ELBOW FOR HOSE 6" A.P.</p> 	<p>998899</p>	<p>ø285 x 6"</p>

<p>CURVA SALIDA BOMBA 45° PARA MANGUERA 6" A.P. COUDE SORTIE POMPE 45° POUR CANNELE 6" A.P. SIDE PUMP 45° ELBOW FOR HOSE 6" A.P.</p>	<p>CÓDIGO CODE CODE</p>	<p>DIMENSIONES DIMENSIONS SIZES</p>
	<p>998898</p>	<p>ø285 x 6"</p>
<p>REDUCCIÓN HEMBRA A.P. REDUCTION FEMELLE A.P. FEMALE COUPLER REDUCING A.P.</p> 	<p>261863 261083</p>	<p>8" - 6" 10" - 8"</p>
<p>TAPÓN A.P. BOUCHON A.P. PLUG A.P.</p> 	<p>260063 260083 260003</p>	<p>6" 8" 10"</p>
<p>HEMBRA CON BRIDA A.P. FEMELLE AVEC BRIDE A.P. FEMALE WITH FLANGE COUPLER A.P.</p> 	<p>273663 273863 273683 273883 273603 273803 273903</p>	<p>6" x ø285 6" x ø340 8" x ø285 8" x ø340 10" x ø285 10" x ø340 10" x ø395</p>
<p>MACHO CON BRIDA A.P. MALE AVEC BRIDE A.P. MALE WITH FLANGE COUPLER A.P.</p> 	<p>279663 279863 279683 279883 279603 279803 279903</p>	<p>6" x ø285 6" x ø340 8" x ø285 8" x ø340 10" x ø285 10" x ø340 10" x ø395</p>

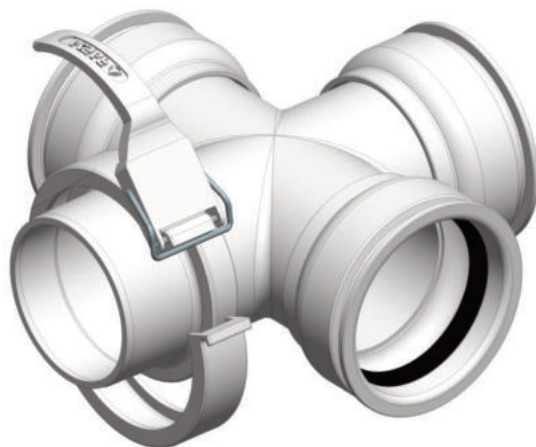
AMPLIACIÓN BRIDA A.P. AGRANDISSEMENT BRIDE A.P. FLANGE COUPLER A.P. EXTENSION	CÓDIGO CODE CODE	DIMENSIONES DIMENSIONS SIZES
	998897 998896	ø220 - ø285 ø250 - ø285
HEMBRA PARA MANGUERA A.P. FEMELLE CANNELEE A.P. FEMALE COUPLER HOSE ADAPTER A.P. 	998903 270463 270483 270403	6" x 4" 6" x 6" 8" x 6" 10" x 6"
HEMBRA PARA MANGUERA A.P. (ESPECIAL) FEMELLE CANNELEE A.P. (SPÉCIAL) FEMALE COUPLER HOSE ADAPTER A.P. (SPECIAL) 	998179 997993 997700	6" x 6" 8" x 8" 10" x 8"
MACHO PARA MANGUERA A.P. MALE CANNELE A.P. MALE COUPLER HOSE ADAPTER A.P. 	998904 270063 270083 270003	6" x 4" 6" x 6" 8" x 6" 10" x 6"
MACHO PARA MANGUERA A.P. (ESPECIAL) MALE CANNELE A.P. (SPÉCIAL) MALE COUPLER HOSE ADAPTER A.P. (SPECIAL) 	998180 997992 997699	6" x 6" 8" x 8" 10" x 8"

<p>CRUZ A.P. CON 2 SALIDAS ROSCADAS CROIX A.P. AVEC 2 SORTIES FILETEES LINE CROSS A.P. WITH 2 SIDE THREADED</p>	<p>CÓDIGO CODE CODE</p>	<p>DIMENSIONES DIMENSIONS SIZES</p>
	<p>253463 254463 253483 254483 253403 254403</p>	<p>6" x 6" x 2" x 2" 6" x 6" x 2½" x 2½" 8" x 8" x 2" x 2" 8" x 8" x 2½" x 2½" 10" x 10" x 2" x 2" 10" x 10" x 2½" x 2½"</p>
<p>CRUZ B. CON 2 SALIDAS ROSCADAS CROIX B. AVEC 2 SORTIES FILETEES LINE CROSS B. WITH 2 SIDE THREADED</p> 	<p>253464 254464</p>	<p>6" x 6" x 2" x 2" 6" x 6" x 2½" x 2½"</p>
<p>VÁLVULA DE RETENCIÓN A.P. NORMAL SOUPAPE DE RETENUE A.P. NORMALE VALVE OF RETENTION A.P. STANDARD</p> 	<p>277462 277482 277402</p>	<p>6" 8" 10"</p>
<p>VÁLVULA DE RETENCIÓN A.P. (ESPECIAL) SOUPAPE DE RETENUE A.P. (SPÉCIAL) VALVE OF RETENTION A.P. (SPECIAL)</p> 	<p>277463 277483 277403</p>	<p>6" 8" 10"</p>



CODO MANDO HIDRANTE (SALIDA HEMBRA A.P.) BRANCHEMENT DE VANNE HYDRANTE (SORTIE FEMELLE A.P.) VALVE OPENING ELBOW (FEMALE COUPLING A.P.)	CÓDIGO CODE CODE	DIMENSIONES DIMENSIONS SIZES
	436663	6" x 6"
CODO MANDO HIDRANTE (SALIDA HEMBRA A.P.)(ESPECIAL) BRANCHEMENT DE VANNE HYDRANTE (SORTIE FEMELLE A.P.)(SPÉCIAL) VALVE OPENING ELBOW (FEMALE COUPLING A.P.)(SPECIAL) 	436664	6" x 6"
T CON HIDRANTE A.P. TE AVEC VANNE HYDRANTE A.P. HYDRANT VALVE TEE A.P. 	244663 244863 244163	6" x 6" x 6" 8" x 8" x 6" 10" x 10" x 6"
T CON HIDRANTE A.P. (ESPECIAL ACERO INOX.) TE AVEC VANNE HYDRANTE A.P. (SPÉCIAL ACIER INOXYDABLE) HYDRANT VALVE TEE A.P. (STAINLESS STEEL SPECIAL) 	244664 244864 244164	6" x 6" x 6" 8" x 8" x 6" 10" x 10" x 6"

CRUZ NORMAL A.P.
 CROIX EN LIGNE A.P.
 LINE CROSS A.P.



CÓDIGO
 CODE
 CODE

DIMENSIONES
 DIMENSIONS
 SIZES

250463
 250483
 250403

6"
 8"
 10"

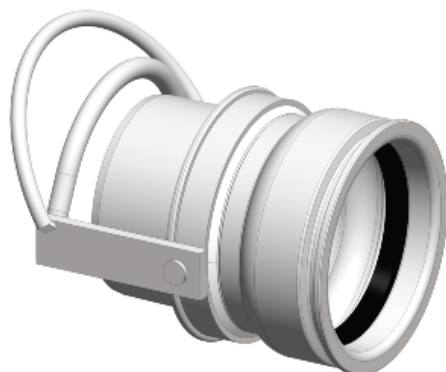
CONVERTIDOR HEMBRA 6" B MACHO 6" A.P.
 CONVERTISSEUR FEMELLE 6" B MALE 6" A.P.
 FEMALE CONVERTER 6" B MALE 6" A.P.



998887

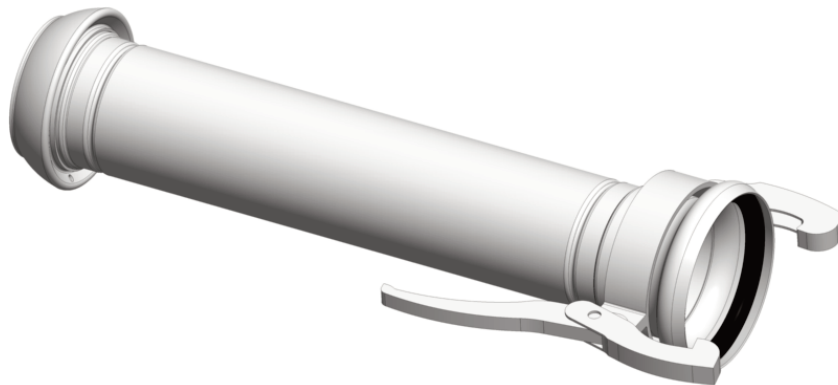
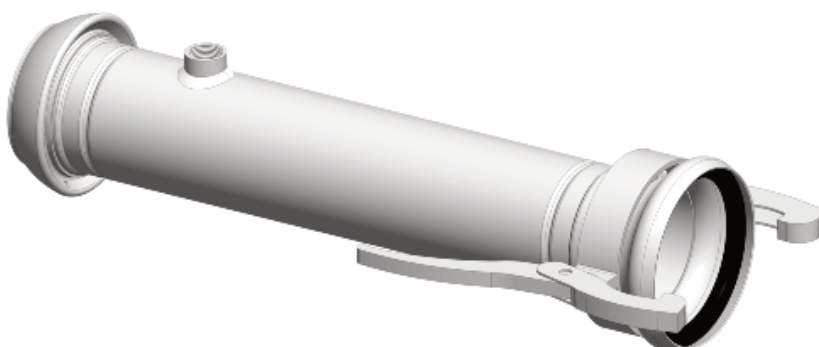
6" x 6"

CONVERTIDOR HEMBRA 6" A.P. MACHO 6" B
 CONVERTISSEUR FEMELLE 6" A.P. MALE 6" B
 FEMALE CONVERTER 6" A.P. MALE 6" B



998895

6" x 6"


TUBOS ACOPLAMIENTO MECÁNICO
TUBES RACCORD MECANIQUE
PIPES MECHANIC COUPLING
TUBO SIN TOMA
TUBE SANS PRISE
PIPE WITHOUT OUTLET

CÓDIGO
CODE
CODE
DIMENSIONES
DIMENSIONS
SIZES
329250 **∅50 x 9 m**
329270 **∅70 x 9 m**
329289 **∅89 x 9 m**
329208 **∅108 x 9 m**
329233 **∅133 x 9 m**
329259 **∅159 x 9 m**
326250 **∅50 x 6 m**
326270 **∅70 x 6 m**
326289 **∅89 x 6 m**
326208 **∅108 x 6 m**
326233 **∅133 x 6 m**
326259 **∅159 x 6 m**
323250 **∅50 x 3 m**
323270 **∅70 x 3 m**
323289 **∅89 x 3 m**
323208 **∅108 x 3 m**
323233 **∅133 x 3 m**
323259 **∅159 x 3 m**
321250 **∅50 x 1 m**
321270 **∅70 x 1 m**
321289 **∅89 x 1 m**
321208 **∅108 x 1 m**
321233 **∅133 x 1 m**
321259 **∅159 x 1 m**
TUBO CON TOMA
TUBE AVEC PRISE
PIPE WITH OUTLET

329350 **∅50 x 9 m**
329370 **∅70 x 9 m**
329389 **∅89 x 9 m**
329308 **∅108 x 9 m**
326350 **∅50 x 6 m**
326370 **∅70 x 6 m**
326389 **∅89 x 6 m**
326308 **∅108 x 6 m**

CURVA 45°
COUDE 45°
45° ELBOW



CÓDIGO
CODE
CODE

DIMENSIONES
DIMENSIONS
SIZES

330450
 330470
 330489
 330408
 330433
 330459

ø50
 ø70
 ø89
 ø108
 ø133
 ø159

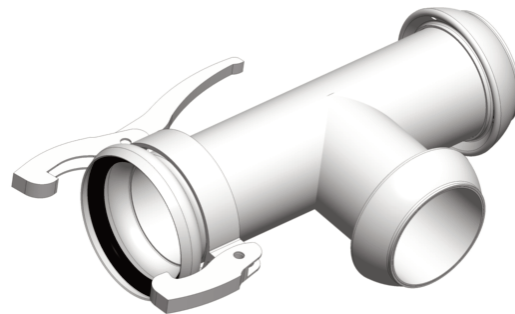
CURVA 90°
COUDE 90°
90° ELBOW



331450
 331470
 331489
 331408
 331433
 331459

ø50
 ø70
 ø89
 ø108
 ø133
 ø159

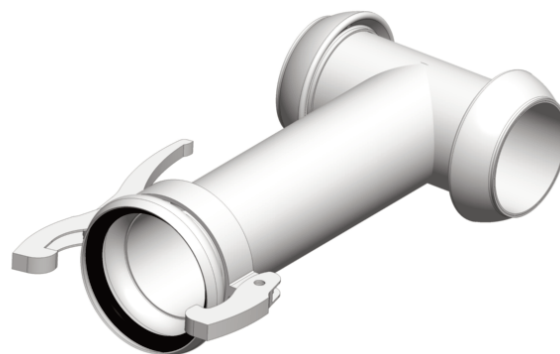
T NORMAL
TE EN LIGNE
LINE TEE



340450
 340470
 340489
 340408
 340433
 340459

ø50
 ø70
 ø89
 ø108
 ø133
 ø159

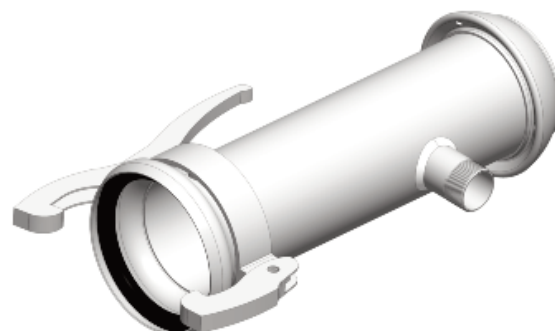
T FINAL RAMAL
TE BOUT DE LIGNE
END OF LINE TEE



341450
 341470
 341489
 341408
 341433
 341459

ø50
 ø70
 ø89
 ø108
 ø133
 ø159

T CON SALIDA ROSCADA
TE AVEC SORTIE FILETEE
TEE WITH SIDE THREADED

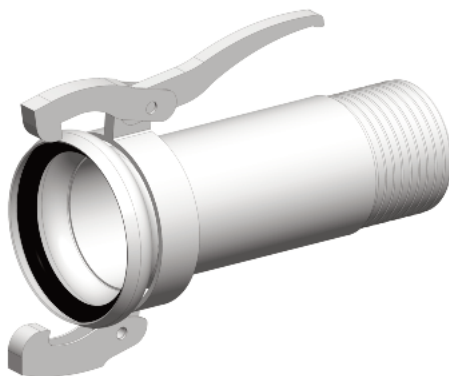


342050
 342070
 342089
 342008
 342033

ø50 x 1½" M
 ø70 x 1½" M
 ø89 x 1½" M
 ø108 x 1½" M
 ø133 x 1½" M

T FINAL CON 2 SALIDAS ROSCADAS TE EN BOUT DE LIGNE 2 SORTIES FILETEES END OF LINE TEE 2 SIDE THREADED	CÓDIGO CODE CODE	DIMENSIONES DIMENSIONS SIZES
	341050 341070 341089 341008	$\varnothing 50 \times 1\frac{1}{2}"$ M x $1\frac{1}{2}"$ M $\varnothing 70 \times 1\frac{1}{2}"$ M x $1\frac{1}{2}"$ M $\varnothing 89 \times 1\frac{1}{2}"$ M x $1\frac{1}{2}"$ M $\varnothing 108 \times 1\frac{1}{2}"$ M x $1\frac{1}{2}"$ M
	CRUZ CON 2 SALIDAS LATERALES ROSCADAS CROIX 2 SORTIES LATERALES FILETEES LINE CROSS 2 SIDE OUTLETS THREADED	352050 352070 352089 352008 352033 353070 353089 353008 353033 353059 354089 354008 354033 354059
CRUZ NORMAL CROIX EGALE LINE CROSS		350450 350470 350489 350408 350433 350459
	REDUCCIÓN HEMBRA REDUCTION FEMELLE FEMALE COUPLER REDUCING	361150 361170 361189 361108 361133
REDUCCIÓN RÓTULA REDUCTION ROTULE KNUCKLE COUPLER REDUCING		361050 361070 361089 361008 361033

HEMBRA PARA MANGUERA
 FEMELLE CANNELEE
 FEMALE COUPLER HOSE ADAPTER



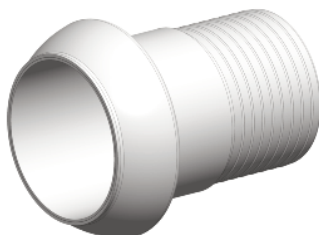
CÓDIGO
 CODE
 CODE

DIMENSIONES
 DIMENSIONS
 SIZES

370450
 999681
 370470
 999430
 999418
 370489
 370408
 370433
 370459

$\varnothing 50 \times \varnothing 48$
 $\varnothing 70 \times \varnothing 60$ (corta)
 $\varnothing 70 \times \varnothing 70$
 $\varnothing 70 \times \varnothing 82$
 $\varnothing 89 \times \varnothing 82$
 $\varnothing 89 \times \varnothing 89$
 $\varnothing 108 \times \varnothing 100$
 $\varnothing 133 \times \varnothing 127$
 $\varnothing 159 \times \varnothing 152$

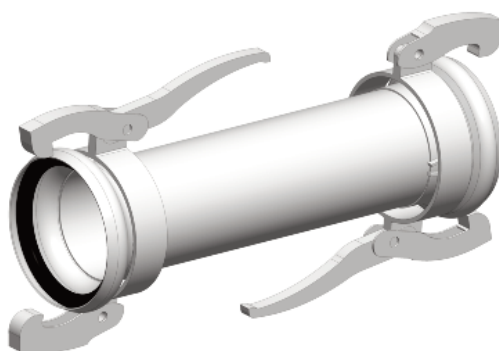
RÓTULA PARA MANGUERA
 ROTULE CANNELEE
 KNUCKLE COUPLER HOSE ADAPTER



370050
 370070
 999417
 370089
 370008
 370033
 370059

$\varnothing 50 \times \varnothing 48$
 $\varnothing 70 \times \varnothing 70$
 $\varnothing 89 \times \varnothing 82$
 $\varnothing 89 \times \varnothing 89$
 $\varnothing 108 \times \varnothing 100$
 $\varnothing 133 \times \varnothing 127$
 $\varnothing 159 \times \varnothing 152$

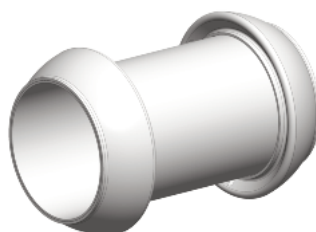
INVERSOR HEMBRA
 INVERSEUR FEMELLE
 REVERSER FEMALE COUPLER



363150
 363170
 363189
 363108
 363133
 363159

$\varnothing 50$
 $\varnothing 70$
 $\varnothing 89$
 $\varnothing 108$
 $\varnothing 133$
 $\varnothing 159$

INVERSOR RÓTULA
 INVERSEUR ROTULE
 REVERSER KNUCKLE COUPLER



363050
 363070
 363089
 363008
 363033
 363059

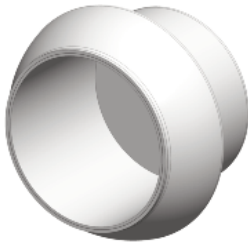
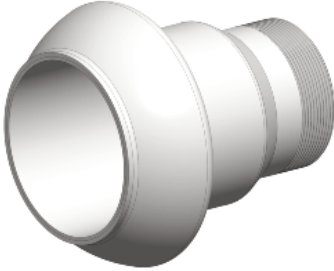



$\varnothing 50$
 $\varnothing 70$
 $\varnothing 89$
 $\varnothing 108$
 $\varnothing 133$
 $\varnothing 159$

TAPÓN HEMBRA
 BOUCHON FEMELLE
 FEMALE END CAP

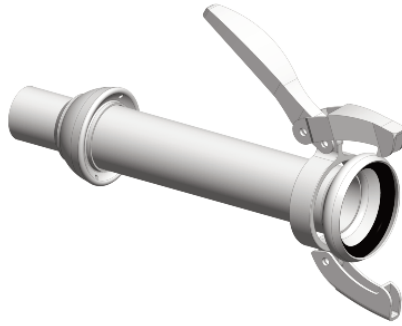


360150
 360170
 360189
 360108
 360133
 360159

$\varnothing 50$
 $\varnothing 70$
 $\varnothing 89$
 $\varnothing 108$
 $\varnothing 133$
 $\varnothing 159$

TAPÓN RÓTULA BOUCHON ROTULE KNUCKLE END PLUG	CÓDIGO CODE CODE	DIMENSIONES DIMENSIONS SIZES
	360050 360070 360089 360008 360033 360059	ø50 ø70 ø89 ø108 ø133 ø159
	RÓTULA CON ROSCA ROTULE FILETEE KNUCKLE COUPLER THREADED	
ø50 x 1½" M ø50 x 2" M ø70 x 2" M ø70 x 2½" M ø70 x 3" M ø89 x 2½" M ø89 x 3" M ø89 x 3½" M ø108 x 3" M ø108 x 3½" M ø108 x 4" M ø133 x 4" M ø133 x 5" M		
VÁLVULA DE RETENCIÓN SOUPAPE DE RETENUE VALVE OF RETENTION		377489 377408 377433
		ø89 ø108 ø133
T CON SOPORTE PARA ASPERSOR TE AVEC STABILISATEUR POUR ARROSEUR TEE WITH STABILIZER FOR SPRINKLER		345550 345570 345589 345508
		ø50 x ø50 x ø50 ø70 x ø70 x ø50 ø89 x ø89 x ø50 ø108 x ø108 x ø50
RÓTULA PARA ASPERSOR CON GUÍA ROTULE POUR ARROSEUR AVEC GUIDE KNUCKLE WITH GUIDE FOR SPRINKLER		380649 380650 381650 382650
		ø50 x 1" M ø50 x 1¼" M ø50 x 1½" M ø50 x 2" M

PROLONGADOR DE SOPORTE
PROLONGATEUR DE SUPPORT
RISER EXTENSION PIECE



CÓDIGO
CODE
CODE

DIMENSIONES
DIMENSIONS
SIZES

320650
321650

ø50 x ø50 x 50 cm
ø50 x ø50 x 100 cm

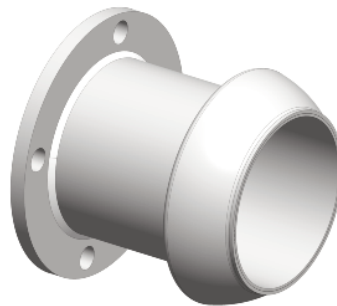
T CON HIDRANTE Y SOPORTE
TE AVEC VANNE HYDRANTE ET STABILIZATEUR
HYDRANT VALVE TEE STABILIZER FOOT



344370
344389
344308
344333
344359

ø70 x ø70 x 4"
ø89 x ø89 x 4"
ø108 x ø108 x 4"
ø133 x ø133 x 4"
ø159 x ø159 x 4"

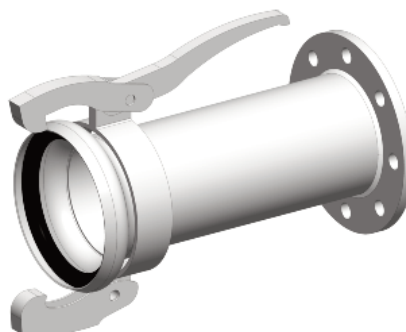
RÓTULA CON BRIDA
ROTULE AVEC BRIDE
FLANGE WITH KNUCKLE COUPLER



371050
371150
371170
371270
371289
371389
371489
371308
371408
371508
371333
371433
371533
371559
371659

ø50 x ø150 e/c ø110
ø50 x ø165 e/c ø125
ø70 x ø165 e/c ø125
ø70 x ø185 e/c ø145
ø89 x ø185 e/c ø145
ø89 x ø200 e/c ø160
ø89 x ø220 e/c ø180
ø108 x ø200 e/c ø160
ø108 x ø220 e/c ø180
ø108 x ø250 e/c ø210
ø133 x ø200 e/c ø160
ø133 x ø220 e/c ø180
ø133 x ø250 e/c ø210
ø159 x ø250 e/c ø210
ø159 x ø285 e/c ø240

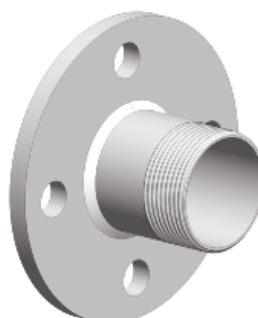
HEMBRA CON BRIDA
FEMELLE AVEC BRIDE
FEMALE WITH KNUCKLE COUPLER



373289
373389
373489
373308
373408
373433
373533
373559
373659

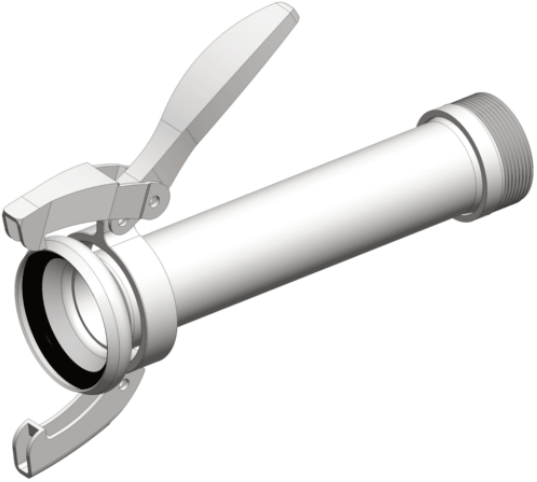

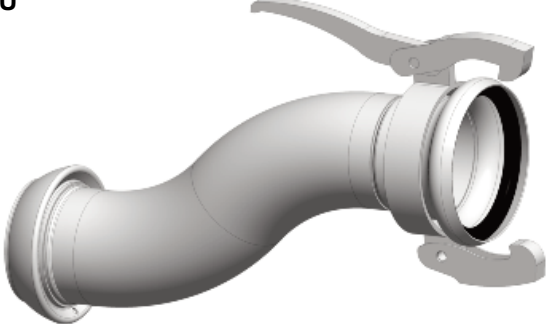
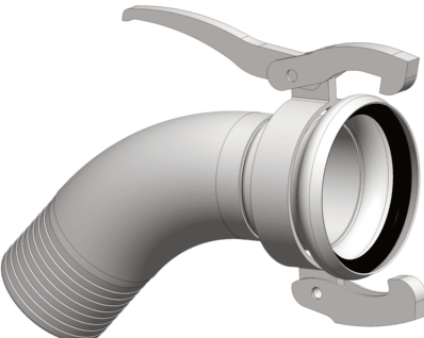
ø89 x ø185 e/c ø145
ø89 x ø200 e/c ø160
ø89 x ø220 e/c ø180
ø108 x ø200 e/c ø160
ø108 x ø220 e/c ø180
ø133 x ø220 e/c ø180
ø133 x ø250 e/c ø210
ø159 x ø250 e/c ø210
ø159 x ø285 e/c ø240

BRIDA CON ROSCA
BRIDE AVEC TUBE FILETEE
FLANGE PIPE MALE THREADED

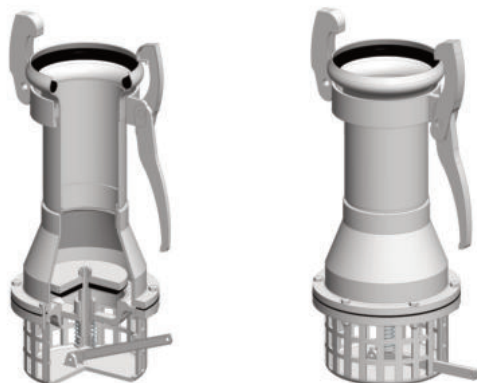


374020
374120
374225
374230
374330
374235
374335
374240
374440
374550

ø150 e/c ø110 x 2"
ø165 e/c ø125 x 2"
ø185 e/c ø145 x 2½"
ø185 e/c ø145 x 3"
ø200 e/c ø160 x 3"
ø185 e/c ø145 x 3½"
ø200 e/c ø160 x 3½"
ø185 e/c ø145 x 4"
ø220 e/c ø180 x 4"
ø250 e/c ø210 x 5"

HEMBRA CON ROSCA FEMELLE FILETEE FEMALE THREADED	CÓDIGO CODE CODE	DIMENSIONES DIMENSIONS SIZES
	380450	ø50 x 1¼" M
	381450	ø50 x 1½" M
	382450	ø50 x 2" M
	382470	ø70 x 2" M
	383470	ø70 x 2½" M
	384470	ø70 x 3" M
	384489	ø89 x 3" M
	385408	ø108 x 3½" M
	386408	ø108 x 4" M
	387408	ø108 x 4½" M
	386433	ø133 x 4" M
	387433	ø133 x 4½" M
388433	ø133 x 5" M	
389459	ø159 x 6" M	
	332450	ø50
	332470	ø70
	332489	ø89
	332408	ø108
	332433	ø133
	332459	ø159
	334450	ø50
	334470	ø70
	334489	ø89
	334408	ø108
	334433	ø133
	334459	ø159
	330050	ø50
	330070	ø70
	330089	ø89
	330008	ø108
	330033	ø133
	330059	ø159

VÁLVULA DE PIE (SALIDA HEMBRA)
 VANNE A PIED (SORTIE FEMELLE)
 FOOT VALVE (FEMALE COUPLING)



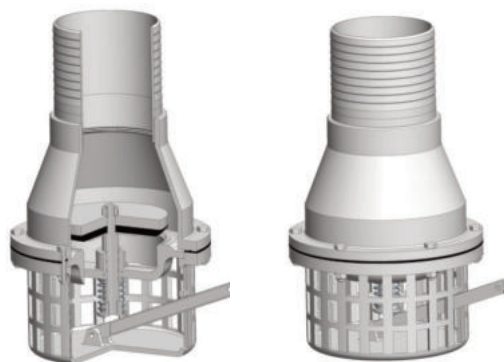
CÓDIGO
 CODE
 CODE

DIMENSIONES
 DIMENSIONS
 SIZES

476170
 476189
 476108
 476133

ø70
 ø89
 ø108
 ø133

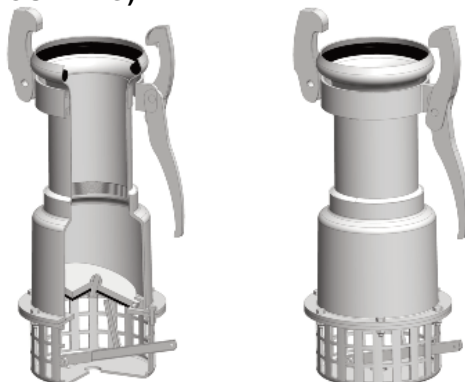
VÁLVULA DE PIE (SALIDA MANGUERA)
 VANNE A PIED (SORTIE CANNELEE)
 FOOT VALVE (HOSE ADAPTER)



476070
 476089
 476008
 476033
 476059

ø70
 ø89
 ø100
 ø127
 ø159

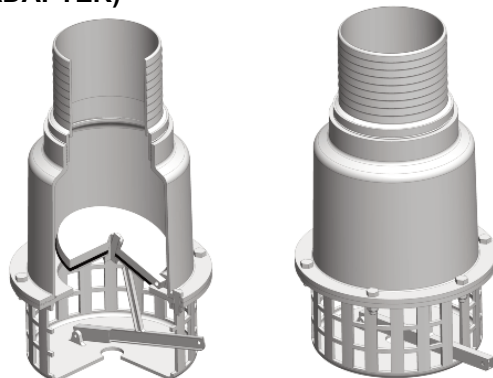
VÁLVULA DE PIE 'MONOBLOC' (SALIDA HEMBRA)
 VANNE A PIED 'MONOBLOC' (SORTIE FEMELLE)
 FOOT VALVE 'MONOBLOC' (FEMALE COUPLING)



476169
 476188
 476107
 476132

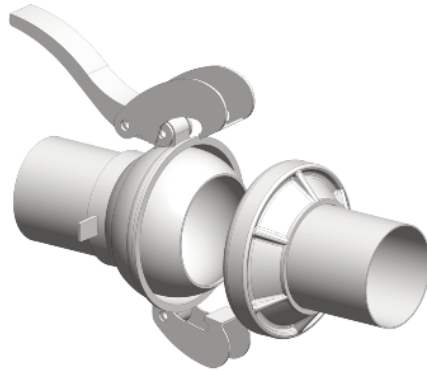
ø70
 ø89
 ø108
 ø133

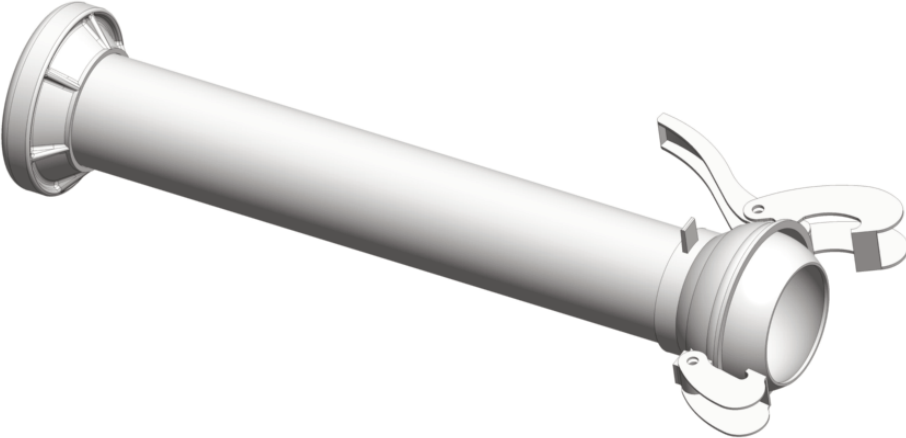
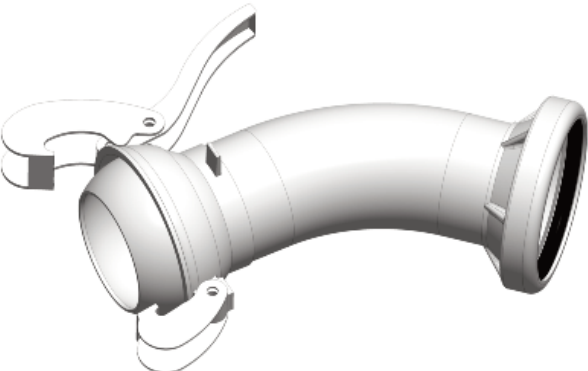

VÁLVULA DE PIE 'MONOBLOC' (SALIDA MANGUERA)
 VANNE A PIED 'MONOBLOC' (SORTIE CANNELEE)
 FOOT VALVE 'MONOBLOC' (HOSE ADAPTER)



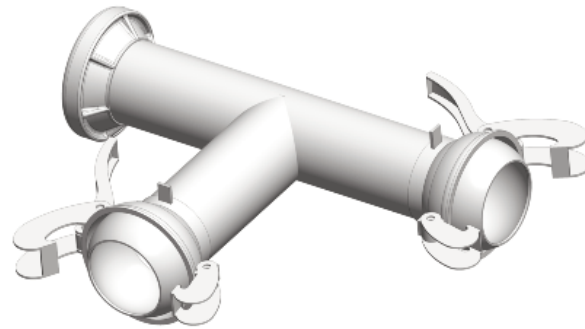
476069
 476088
 476007
 476032

ø70
 ø89
 ø100
 ø127


TUBOS Y ACCESORIOS ACOPLAMIENTO MECÁNICO TIPO BAUER
TUBES ET ACCESSOIRES RACCORD MECANIQUE BAUER
PIPES AND FITTINGS BAUER MECHANIC COUPLING

TUBO SIN TOMA TUBE SANS PRISE PIPE WITHOUT OUTLET	CÓDIGO CODE CODE	DIMENSIONES DIMENSIONS SIZES
	729208 729233 729259 729203	ø108 x 9 m ø133 x 9 m ø159 x 9 m ø203 x 9 m
	726208 726233 726259 726203	ø108 x 6 m ø133 x 6 m ø159 x 6 m ø203 x 6 m
	723208 723233 723259 723203	ø108 x 3 m ø133 x 3 m ø159 x 3 m ø203 x 3 m
CURVA 45° COUDE 45° 45° ELBOW 	730408 730433 730459 730403	ø108 ø133 ø159 ø203
CURVA 90° COUDE 90° 90° ELBOW 	731408 731433 731459 731403	ø108 ø133 ø159 ø203

T NORMAL
 TE EN LIGNE
 LINE TEE



CÓDIGO
 CODE
 CODE

DIMENSIONES
 DIMENSIONS
 SIZES

740408
 740433
 740459
 740403

ø108
 ø133
 ø159
 ø203

T FINAL RAMAL
 TE BOUT DE LIGNE
 END OF LINE TEE



741408
 741433
 741459
 741403

ø108
 ø133
 ø159
 ø203

CRUZ NORMAL
 CROIX EN LIGNE
 LINE CROSS



750408
 750433
 750459
 750403

ø108
 ø133
 ø159
 ø203

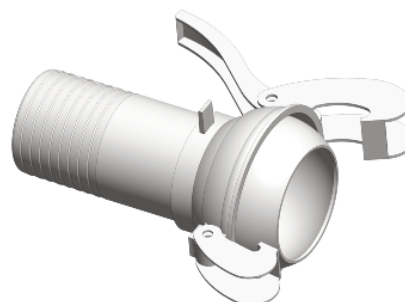
HEMBRA PARA MANGUERA
 FEMELLE CANNELEE
 FEMALE COUPLER HOSE ADAPTER



770408
 770433
 770459
 770403


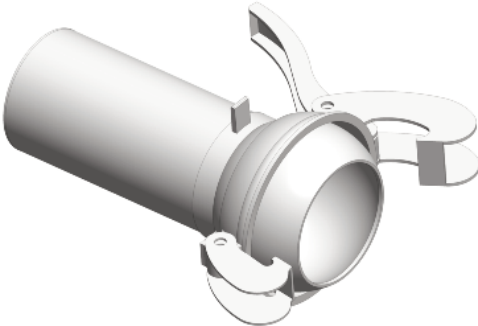
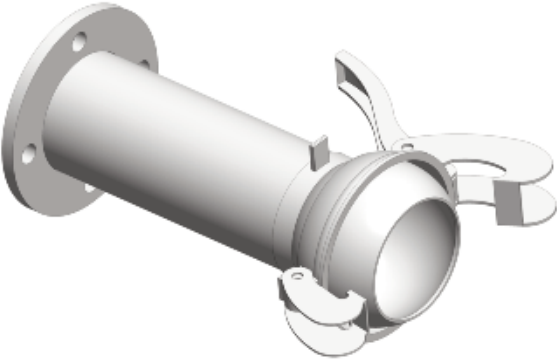
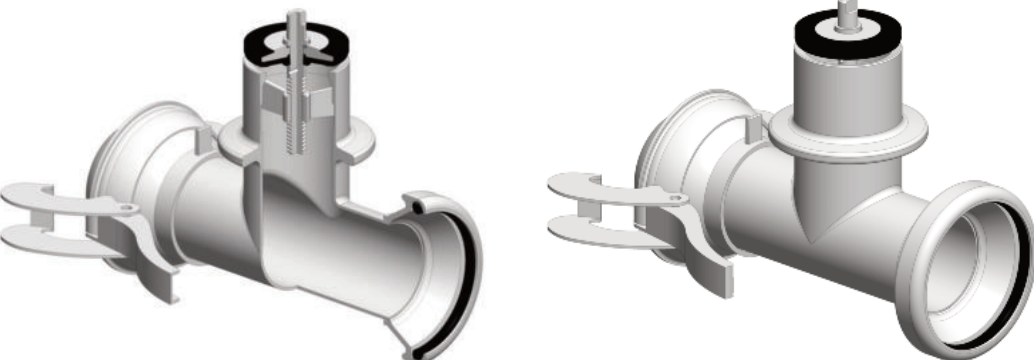
ø108 x ø100
 ø133 x ø127
 ø159 x ø152
 ø203 x ø203

RÓTULA PARA MANGUERA
 ROTULE CANNELEE
 KNUCKLE COUPLER HOSE ADAPTER



770008
 770033
 770059
 770003

ø108 x ø100
 ø133 x ø127
 ø159 x ø152
 ø203 x ø203

TAPÓN HEMBRA BOUCHON FEMELLE FEMALE END CAP	CÓDIGO CODE CODE	DIMENSIONES DIMENSIONS SIZES
	760108 760133 760159 760103	ø108 ø133 ø159 ø203
TAPÓN RÓTULA BOUCHON ROTULE KNUCKLE END PLUG 	760008 760033 760059 760003	ø108 ø133 ø159 ø203
RÓTULA CON BRIDA ROTULE AVEC BRIDE FLANGE WITH KNUCKLE COUPLER 	771208 771308 771408 771333 771433 771559 771659	ø108 x ø185 e/c ø145 ø108 x ø200 e/c ø160 ø108 x ø220 e/c ø180 ø133 x ø200 e/c ø160 ø133 x ø220 e/c ø180 ø159 x ø250 e/c ø210 ø159 x ø285 e/c ø240
T CON HIDRANTE Y SOPORTE TE AVEC VANNE HYDRANTE ET STABILIZATEUR HYDRANT VALVE TEE WITH STABILIZER FOOT 	744308 744333 744359	ø108 x ø108 x 4" ø133 x ø133 x 4" ø159 x ø159 x 4"

TUBO ARTICULADO
TUBE CHANGEMENT DE NIVEAU
DOGLEG PIPE



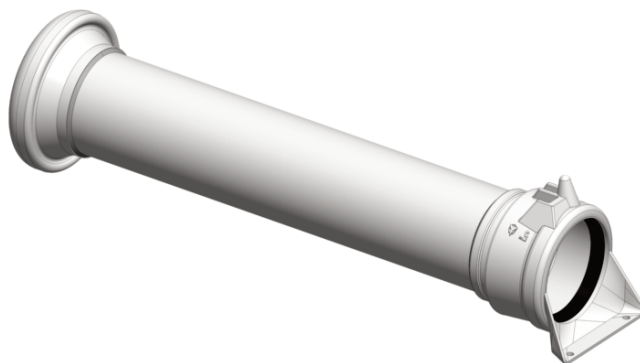
CÓDIGO
CODE
CODE

DIMENSIONES
DIMENSIONS
SIZES

734408
 734433
 734459

ø108
 ø133
 ø159

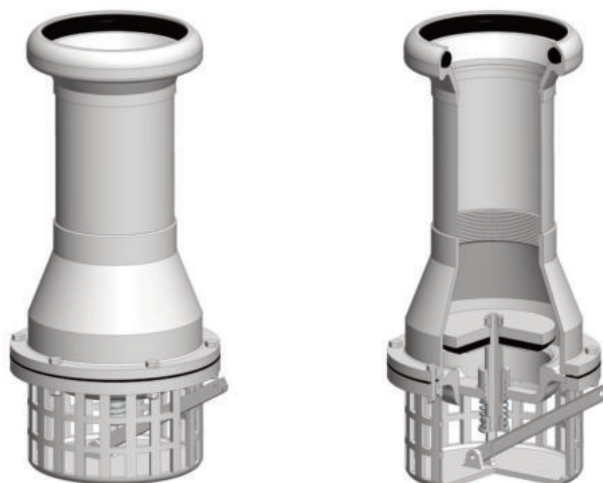
CONVERTIDOR HEMBRA - HEMBRA
CONVERTISSEUR FEMELLE - FEMELLE
FEMALE - FEMALE CONVERTER



262733
 262759

ø133 - B x 5" R
 ø159 - B x 6" R

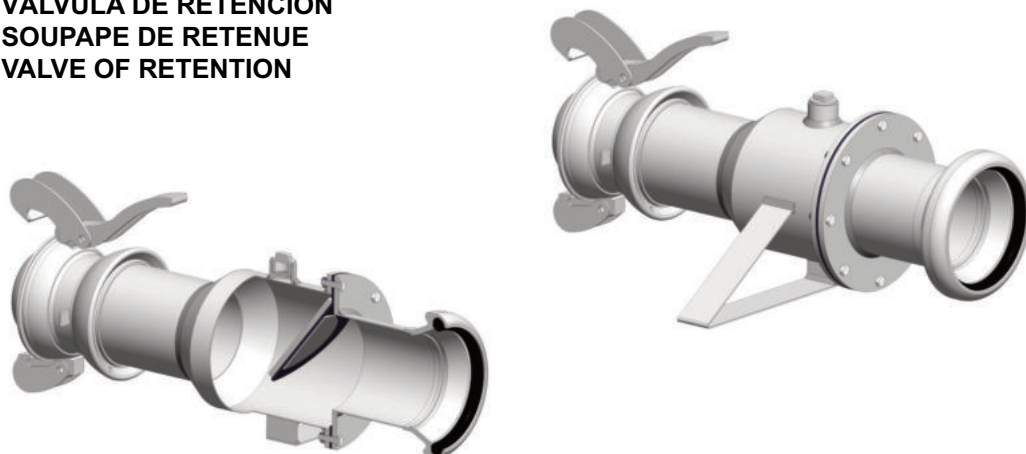
VÁLVULA DE PIE
VANNE A PIED
FOOT VALVE



776108
 776133

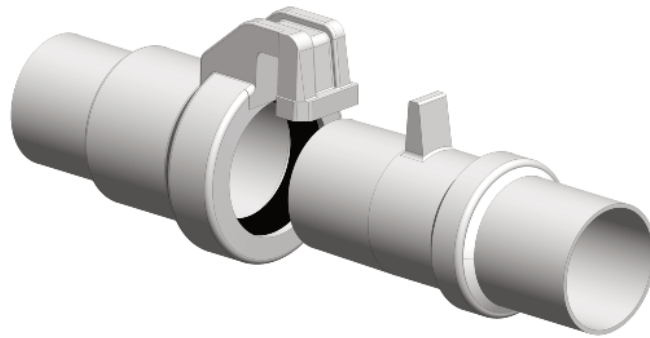
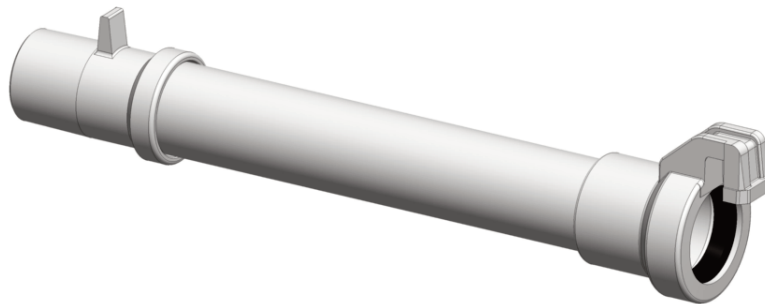
ø108
 ø133

VÁLVULA DE RETENCIÓN
SOUPE DE RETENUE
VALVE OF RETENTION



777408
 777433
 777459
 777403

ø108
 ø133
 ø159
 ø203


**TUBOS Y ACCESORIOS ACOPLAMIENTO COBERTURA
 TUBES ET ACCESSOIRES RACCORD COUVERTURE
 PIPES AND FITTINGS COVERAGE COUPLING**
**TUBOS MACHO - HEMBRA
 TUBES MALE - FEMELLE
 MALE - FEMALE PIPES**

**CÓDIGO
 CODE
 CODE**
**DIMENSIONES
 DIMENSIONS
 SIZES**

 129428
 129444
 129450
 129463

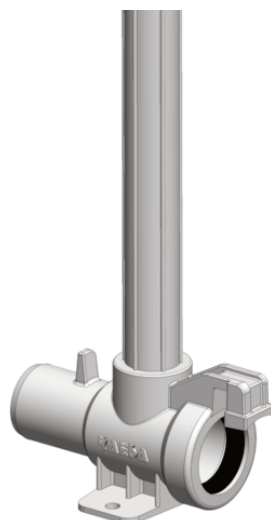
 ø28 x 9 m
 ø44 x 9 m
 ø50 x 9 m
 ø63 x 9 m

 126428
 126444
 126450
 126463

 ø28 x 6 m
 ø44 x 6 m
 ø50 x 6 m
 ø63 x 6 m

 123428
 123444
 123450
 123463

 ø28 x 3 m
 ø44 x 3 m
 ø50 x 3 m
 ø63 x 3 m

**T MACHO - HEMBRA CON SOPORTE PARA ASPERSOR
 TE MALE - FEMELLE AVEC SUPPORT POUR ARROSEUR
 TEE MALE - FEMALE WITH SPRINKLER RISER**

 440428
 441428
 442428
 443428

 ø28 - 50 cm x 3/4" H
 ø28 - 70 cm x 3/4" H
 ø28 - 120 cm x 3/4" H
 ø28 - 220 cm x 3/4" H

 440444
 441444
 442444
 443444

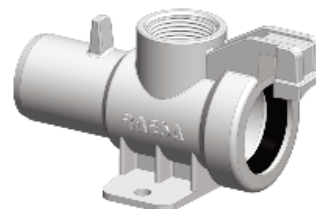
 ø44 - 50 cm x 3/4" H
 ø44 - 70 cm x 3/4" H
 ø44 - 120 cm x 3/4" H
 ø44 - 220 cm x 3/4" H

 440450
 441450
 442450
 443450

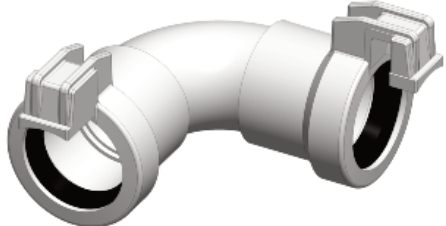
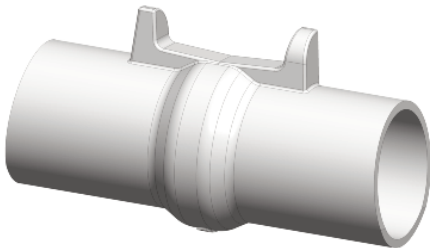
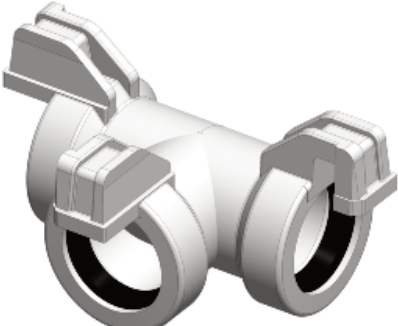
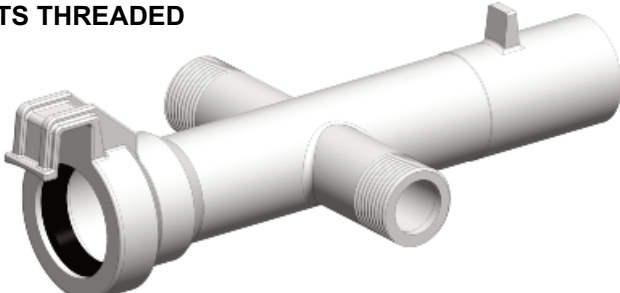
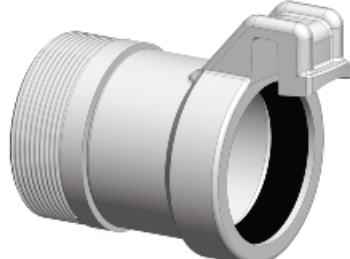
 ø50 - 50 cm x 3/4" H
 ø50 - 70 cm x 3/4" H
 ø50 - 120 cm x 3/4" H
 ø50 - 220 cm x 3/4" H


 440463
 441463
 442463
 443463

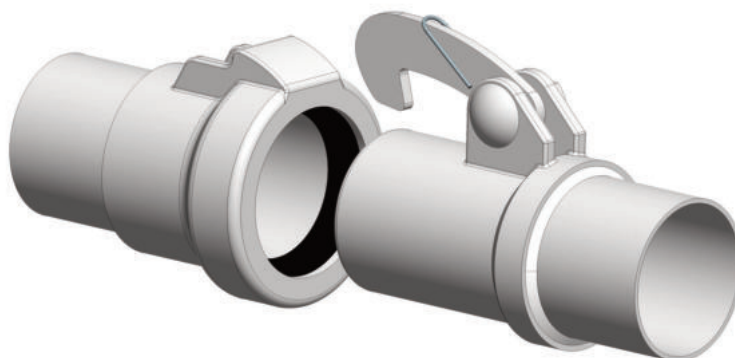
 ø63 - 50 cm x 3/4" H
 ø63 - 70 cm x 3/4" H
 ø63 - 120 cm x 3/4" H
 ø63 - 220 cm x 3/4" H

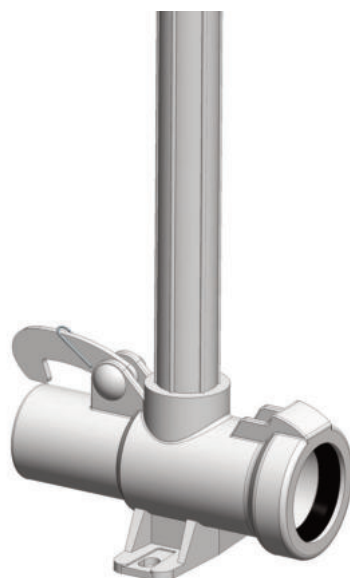
**T MACHO - HEMBRA CON SALIDA ROSCADA
 TE MALE - FEMELLE AVEC SORTIE TARAUEE
 TEE MALE - FEMALE SIDE THREADED**

 448428
 448444
 448450
 448463

 ø28 x 1" H
 ø44 x 1" H
 ø50 x 1" H
 ø63 x 1" H

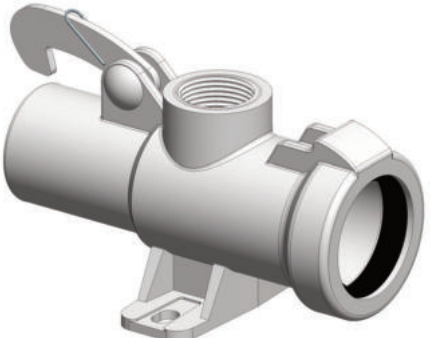
CURVA 90° COUDE 90° 90° ELBOW	CÓDIGO CODE CODE	DIMENSIONES DIMENSIONS SIZES
	431128 431150 431163	ø28 ø50 ø63
<p>INVERSOR MACHO INVERSEUR MALE MALE REVERSER</p> 	163028 163044 163050 163063	ø28 ø44 ø50 ø63
<p>T NORMAL TE EN LIGNE LINE TEE</p> 	140128 140144 140150 140163	ø28 ø44 ø50 ø63
<p>CRUZ CON 2 SALIDAS LATERALES ROSCADAS CROIX 2 SORTIES LATERALES FILETEES LINE CROSS 2 SIDE OUTLETS THREADED</p> 	151428 151444 151450 152450 153450	ø28 x ø28 x 1" x 1" ø44 x ø44 x 1" x 1" ø50x ø50 x 1" x 1" ø50x ø50 x 1½" x 1½" ø50x ø50 x 2" x 2"
<p>HEMBRA CON ROSCA MACHO RACCORD FEMELLE FILETE MALE FEMALE COUPLER MALE THREADE</p> 	180428 181444 181450 182450 182463 183463	ø28 x 1" M ø44 x 1½" M ø50 x 1½" M ø50 x 2" M ø63 x 2" M ø63 x 2½" M

HEMBRA CON ROSCA HEMBRA RACCORD FEMELLE TARAUE FEMELLE FEMALE COUPLER FEMALE THREAD	CÓDIGO CODE CODE	DIMENSIONES DIMENSIONS SIZES
	181144 181150 182163	ø44 x 1½" H ø50 x 1½" H ø63 x 2" H
MACHO CON ROSCA MACHO RACCORD MALE TARAUE MALE MALE COUPLER MALE THREAD	180028 181050 182050 182063 183063	ø28 x 1" M ø50 x 1½" M ø50 x 2" M ø63 x 2" M ø63 x 2½" M
HEMBRA PARA MANGUERA FEMELLE CANNELEE FEMALE COUPLER HOSE ADAPTER	170428 170444 170450 170455 170463	ø28 x ø25 ø44 x ø44 ø50 x ø48 ø50 x ø50 ø63 x ø60
MACHO PARA MANGUERA MALE CANNELE MALE COUPLER HOSE ADAPTER	170028 170044 170050 170055 170063	ø28 x ø25 ø44 x ø44 ø50 x ø48 ø50 x ø50 ø63 x ø60
TAPÓN BOUCHON END PLUG	160028 160044 160050 160063	ø28 ø44 ø50 ø63

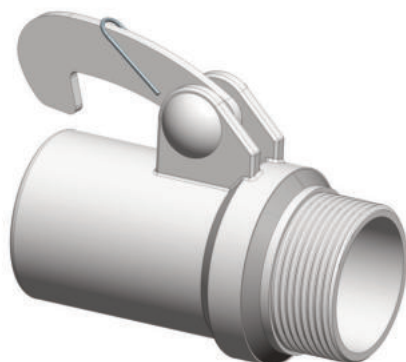

TUBOS Y ACCESORIOS ACOPLAMIENTO COBERTURA 'PESTILLO'
TUBES ET ACCESSOIRES RACCORD COUVERTURE 'CROCHET'
PIPES AND FITTINGS COVERAGE SET SYSTEM 'LATCH'
TUBOS MACHO - HEMBRA
TUBES MALE - FEMELLE
MALE - FEMALE PIPES
CÓDIGO
CODE
CODE
DIMENSIONES
DIMENSIONS
SIZES
029450
026450
023450
ø50 x 9 m
ø50 x 6 m
ø50 x 3 m

T MACHO - HEMBRA CON SOPORTE PARA ASPERSOR
TE MALE - FEMELLE AVEC SUPPORT POUR ARROSEUR
TEE MALE - FEMALE WITH SPRINKLER RISER
040450
041450
042450
043450
ø50 - 50 cm x 3/4" H
ø50 - 70 cm x 3/4" H
ø50 - 120 cm x 3/4" H
ø50 - 220 cm x 3/4" H




T MACHO - HEMBRA CON SALIDA ROSCADA TE MALE - FEMELLE AVEC SORTIE TARAUDEE TEE MALE - FEMALE WITH SIDE THREADED	CÓDIGO CODE CODE	DIMENSIONES DIMENSIONS SIZES
	048450	ø50 x 1" H
CURVA 90° COUDE 90° 90° ELBOW	031150	ø50
INVERSOR MACHO INVERSEUR MALE MALE REVERSER	063050	ø50
HEMBRA CON ROSCA MACHO RACCORD FEMELLE FILETE MALE FEMALE COUPLER MALE THREAD	081450 082450	ø50 x 1½" M ø50 x 2" M

MACHO CON ROSCA MACHO
RACCORD MALE TARAUDE MALE
MALE COUPLER MALE THREAD



CÓDIGO
CODE
CODE

081050
082050

DIMENSIONES
DIMENSIONS
SIZES

ø50 x 1½" M
ø50 x 2" M

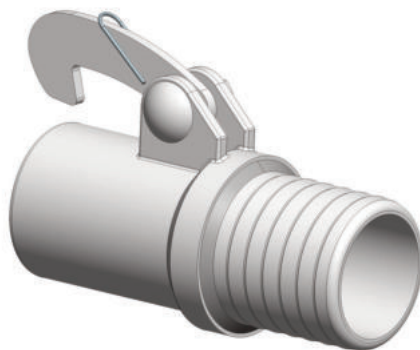
HEMBRA PARA MANGUERA
FEMELLE CANNELEE
FEMALE COUPLER HOSE ADAPTER



070450
070455

ø50 x ø48
ø50 x ø50

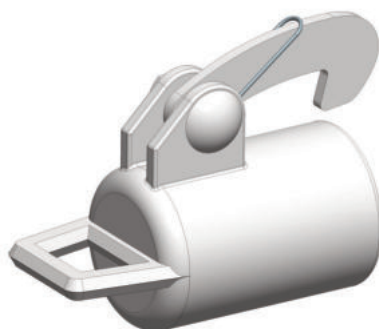
MACHO PARA MANGUERA
MALE CANNELE
MALE COUPLER HOSE ADAPTER



070050
070055

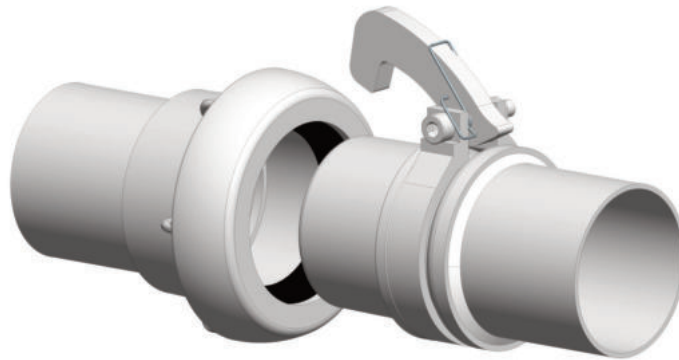
ø50 x ø48
ø50 x ø50

TAPÓN
BOUCHON
END PLUG

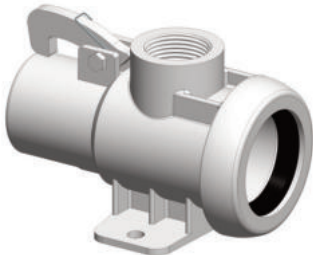


060050

ø50


TUBOS Y ACCESORIOS ACOPLAMIENTO COBERTURA 'GIRATORIA'
TUBES ET ACCESSOIRES RACCORD COUVERTURE 'TOURNANT'
PIPES AND FITTINGS COVERAGE SET SYSTEM 'ROTATING'
TUBOS MACHO - HEMBRA
TUBES MALE - FEMELLE
MALE - FEMALE PIPES
CÓDIGO
CODE
CODE
DIMENSIONES
DIMENSIONS
SIZES
029460
026460
023460
ø50 x 9 m
ø50 x 6 m
ø50 x 3 m

T MACHO - HEMBRA CON SOPORTE PARA ASPERSOR
TE MALE - FEMELLE AVEC SUPPORT POUR ARROSEUR
TEE MALE - FEMALE WITH SPRINKLER RISER
040460
041460
042460
043460
ø50 x 50 cm x 3/4" H
ø50 x 70 cm x 3/4" H
ø50 x 120 cm x 3/4" H
ø50 x 220 cm x 3/4" H


T MACHO - HEMBRA CON SALIDA ROSCADA TE MALE - FEMELLE AVEC SORTIE TARAUDEE TEE MALE - FEMALE WITH SIDE THREADED	CÓDIGO CODE CODE	DIMENSIONES DIMENSIONS SIZES
	048460	ø50 x 1" H
CURVA 90° COUDE 90° 90° ELBOW°	031160	ø50
CURVA 45° COUDE 45° 45° ELBOW°	030160	ø50
T NORMAL TE EN LIGNE LINE TEE	040160	ø50
T FINAL RAMAL TE BOUT DE LIGNE END OF LINE TEE	041160	ø50

HEMBRA CON ROSCA MACHO RACCORD FEMELLE FILETEE MALE FEMALE COUPLER MALE THREAD	CÓDIGO CODE CODE	DIMENSIONES DIMENSIONS SIZES
	082460	ø50 x 2" M
MACHO CON ROSCA MACHO RACCORD MALE TARAUDEE MALE MALE COUPLER MALE THREAD	082060	ø50 x 2" M
	070460	ø50 x ø48
HEMBRA PARA MANGUERA FEMELLE CANNELEE FEMALE COUPLER HOSE ADAPTER	070060	ø50 x ø48
	060060	ø50
MACHO PARA MANGUERA MALE CANNELEE MALE COUPLER HOSE ADAPTER	070060	ø50 x ø48
	060060	ø50
TAPÓN BOUCHON END PLUG	060060	ø50
	060060	ø50


TUBOS Y ACCESORIOS ACOPLAMIENTO COBERTURA 'ESTANCO'
TUBES ET ACCESSOIRES RACCORD COUVERTURE 'ETANCHE'
PIPES AND FITTINGS COVERAGE COUPLING 'WATERTIGHT'

TUBOS RÓTULA - HEMBRA
TUBES ROTULE - FEMELLE
BALL - AND - SOCKET PIPES



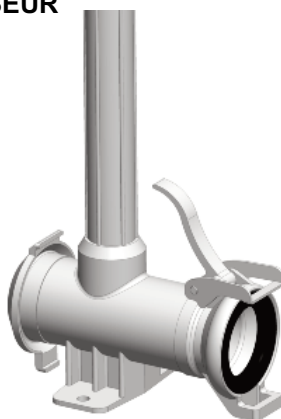
CÓDIGO
CODE
CODE

DIMENSIONES
DIMENSIONS
SIZES

029420
 026420
 023420

ø50 x 9 m
 ø50 x 6 m
 ø50 x 3 m

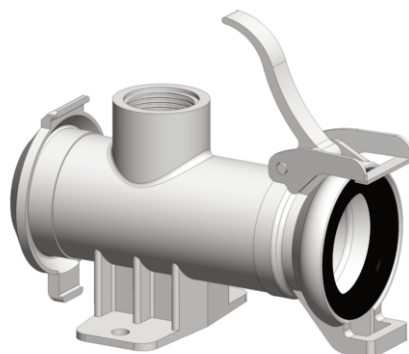
T RÓTULA - HEMBRA CON SOPORTE PARA ASPERSOR
TE ROTULE - FEMELLE AVEC SUPPORT POUR ARROSEUR
TEE BALL - AND - SOCKET WITH SPRINKLER RISER



040420
 041420
 042420
 043420

ø50 - 50 cm x 3/4" H
 ø50 - 70 cm x 3/4" H
 ø50 - 120 cm x 3/4" H
 ø50 - 220 cm x 3/4" H

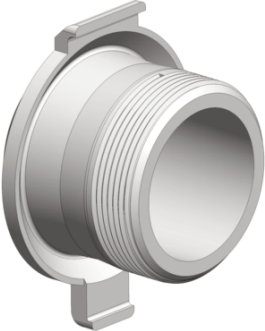
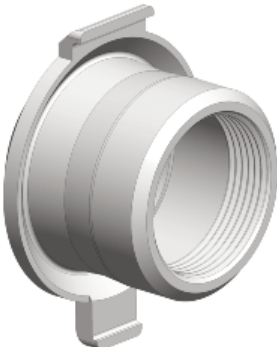

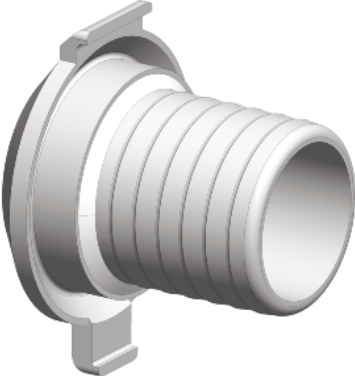
T RÓTULA - HEMBRA CON SALIDA ROSCADA
TE ROTULE - FEMELLE AVEC SORTIE TARAUEE
TEE BALL - AND - SOCKET SIDE THREADED



048420

ø50 x 1" H



RÓTULA CON ROSCA MACHO RACCORD ROTULE FILETEE MALE BALL - AND - SOCKET COUPLER, MALE THREADED	CÓDIGO CODE CODE	DIMENSIONES DIMENSIONS SIZES
	081020 082020	ø50 x 1½" M ø50 x 2" M
RÓTULA CON ROSCA HEMBRA RACCORD ROTULE TARAUDE FEMELLE BALL - AND - SOCKET COUPLER, FEMALE THREADED 	081420	ø50 x 1½" H
HEMBRA PARA MANGUERA FEMELLE CANNELEE FEMALE COUPLER HOSE ADAPTER 	070420 070425	ø50 x ø48 ø50 x ø50
RÓTULA PARA MANGUERA ROTULE CANNELEE KNUCKLE COUPLER HOSE ADAPTER 	070020 070025	ø50 x ø48 ø50 x ø50

TAPÓN
BOUCHON
END PLUG



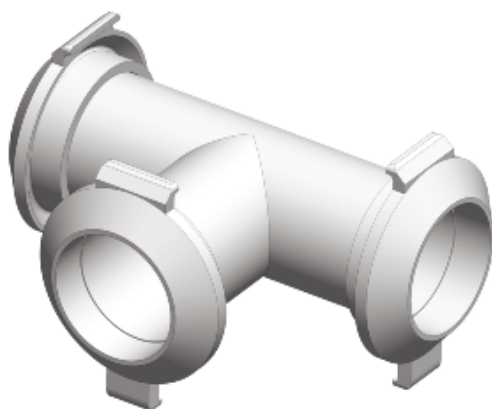
CÓDIGO
CODE
CODE

DIMENSIONES
DIMENSIONS
SIZES

060120

ø50

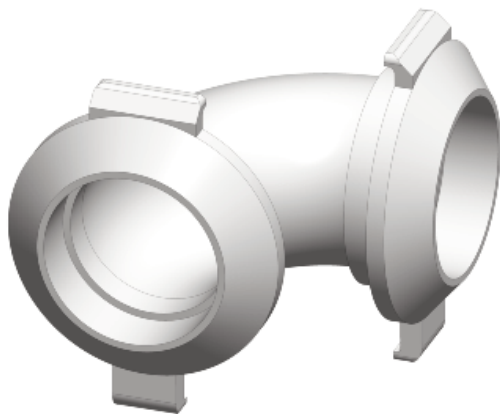
T NORMAL
TE EN LIGNE OU TE ÉGAL
LINE TEE



040120

ø50

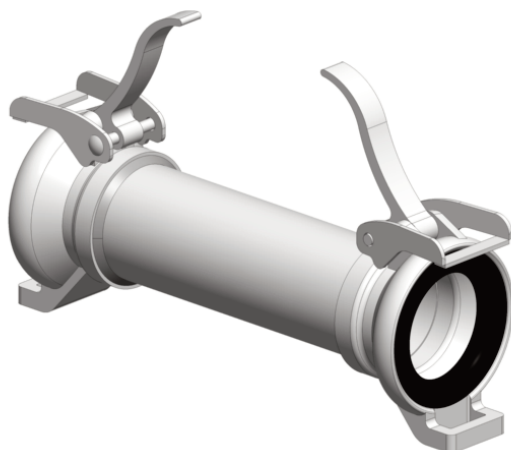
CURVA 90°
COUDE À 90°
90° ELBOW



031120

ø50

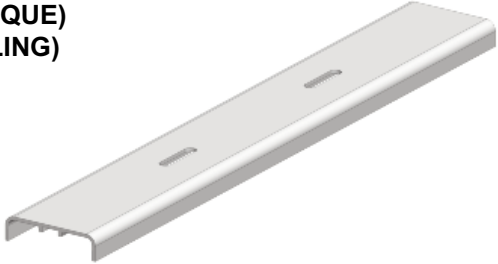
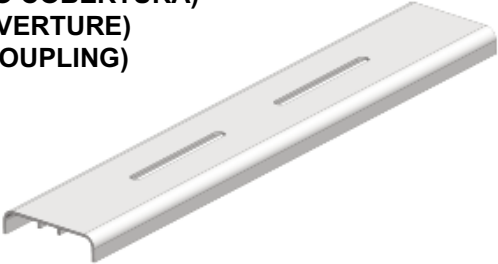

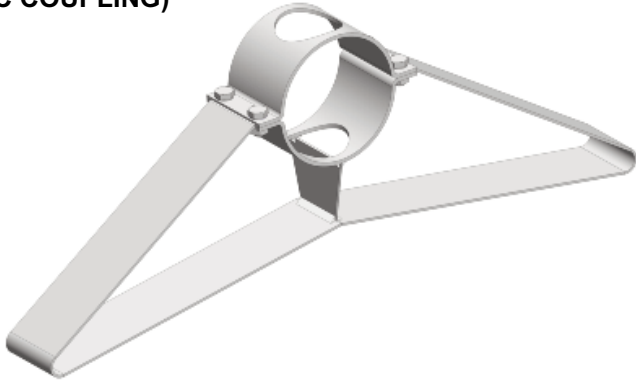

INVERSOR
INVERSEUR
REVERSER



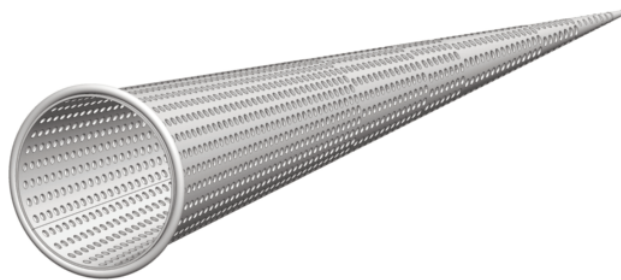
063120

ø50



ESTABILIZADOR (ACOPLAMIENTO HIDRÁULICO) STABILISATEUR (RACCORD HYDRAULIQUE) STABILIZER FOOT (HYDRAULIC COUPLING)	CÓDIGO CODE CODE	DIMENSIONES DIMENSIONS SIZES
	272400 272600 272800	60 x 400 mm 60 x 600 mm 60 x 800 mm
ESTABILIZADOR 'M' (ACOPLAMIENTO COBERTURA) STABILISATEUR 'M' (RACCORD COUVERTURE) STABILIZER FOOT 'M' (COVERAGE COUPLING) 	672300 672400	55 x 300 mm 55 x 400 mm
TORNILLO CON TUERCA (PARA ESTABILIZADOR) VIS AVEC ECROU (POR STABILISATEUR) SCREW WITH NUT (FOR STABILIZER) 	997650	M6x15
ESTABILIZADOR (ACOPLAMIENTO MECÁNICO) STABILISATEUR (RACCORD MECANIQUE) STABILIZER FOOT (MECHANIC COUPLING) 	372550 372570 372589 372508	ø50 ø70 ø89 ø108
TRINEO PARA ASPERSOR TRAINEAU POUR ARROSEUR SPRINKLER RISER SLEIGH 	420420	¾" H

FILTRO PARA TUBERÍA
 FILTRE POUR TUBE
 STRAINER FOR PIPELINE



CÓDIGO
 CODE
 CODE

DIMENSIONES
 DIMENSIONS
 SIZES

364050
 364063
 364070
 364089
 364008
 264050
 364033
 764033
 264060
 764059
 364059

ø50 mec. y cob.; 2" H y R
 ø63
 ø70 y 3" H y R
 ø89 y 4" H y R
 ø108
 5" H y R
 ø133
 ø133 Bauer
 6" H y R
 ø159 Bauer
 ø159

ACOPLAMIENTO PARA MANGUERA 'H'
 RACCORD CANNELE 'H'
 COUPLING HOSE ADAPTER 'H'



470421

ø20

CURVA TOMA DE AGUA PARA MANGUERA 'H'
 COUDE PRISE D'EAU CANNELE 'H'
 ELBOW WATER INTAKE HOSE ADAPTER 'H'



437021

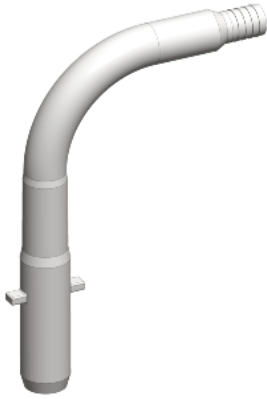
ø20

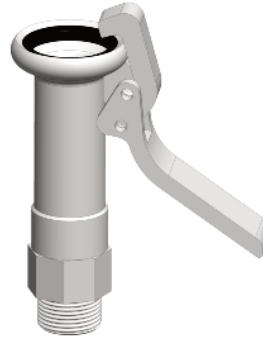
CURVA TOMA DE AGUA 1½" M
 COUDE PRISE D'EAU 1½" M
 ELBOW WATER INTAKE 1½" M

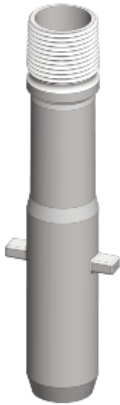






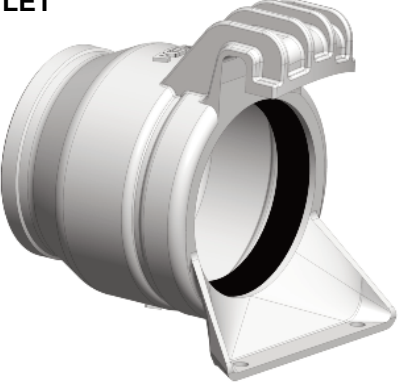
438021

1½" M

CURVA TOMA DE AGUA PARA MANGUERA 'X' COUDE PRISE D'EAU CANNELE 'X' ELBOW WATER INTAKE HOSE ADAPTER 'X'	CÓDIGO CODE CODE	DIMENSIONES DIMENSIONS SIZES
	437022	ø20
CURVA 90° Ø63, CON SOPORTE INFERIOR 2' Y HEMBRA Ø63 COUDE 90° Ø63, AVEC SUPPORT INFÉRIEUR 2' ET FEMELLE Ø63 90° ELBOW Ø63, WITH LOWER SUPPORT 2' AND FEMALE Ø63	997645	2" a ø63
DEFLECTOR DEFLECTEUR SPRINKLER-DEFLECTOR	465900	333 x 90 mm
SALTA - TUBOS (JUEGO DE 2 UNIDADES) PONT - RAIL (ENSEMBLE DE 2 UNITES) BRIDGE - PIPE (A JOINT OF 2 UNITS)	100000	2" a 6"
TAPÓN (PLÁSTICO) BOUCHON (PLASTIQUE) PLUG (PLASTIC)	460010	1" M

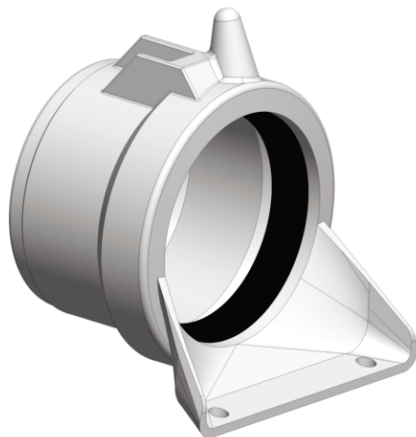
<p>VÁLVULA TOMA DE AGUA 'H' - 1" CLAPET PRISE D'EAU 'H' - 1" WATER INTAKE VALVE 'H' - 1"</p>	<p>CÓDIGO CODE CODE</p>	<p>DIMENSIONES DIMENSIONS SIZES</p>
	<p>480411</p>	<p>1" M</p>
<p>VÁLVULA TOMA DE AGUA 'H' - 2" CLAPET PRISE D'EAU 'H' - 2" WATER INTAKE VALVE 'H' - 2"</p>	<p>480420</p>	<p>2" M</p>
<p>SOPORTE ASPERSOR PARA VÁLVULA 'H' - 1" SUPPORT ARROSEUR POUR CLAPET 'H' - 1" SPRINKLER RISER FOR VALVE 'H' - 1"</p>	<p>420011 421011 422011 423011 420411 421411 422411 423411</p>	<p>50 cm x 3/4" H 70 cm x 3/4" H 120 cm x 3/4" H 220 cm x 3/4" H 50 cm x 1" M 70 cm x 1" M 120 cm x 1" M 220 cm x 1" M</p>
<p>SOPORTE ASPERSOR PARA VÁLVULA 'H' - 2" SUPPORT ARROSEUR POUR CLAPET 'H' - 2" SPRINKLER RISER FOR VALVE 'H' - 2"</p>	<p>420020 424020</p>	<p>50 cm x 2" M 100 cm x 2" M</p>
<p>VÁLVULA TOMA DE AGUA 'X' CLAPET PRISE D'EAU 'X' WATER INTAKE VALVE 'X'</p>	<p>480413</p>	<p>1" M</p>
<p>SOPORTE ASPERSOR PARA VÁLVULA 'X' SUPPORT ARROSEUR POUR CLAPET 'X' SPRINKLER RISER FOR VALVE 'X'</p>	<p>420012 421012 422012 423012 420412 421412 422412 423412</p>	<p>50 cm x 3/4" H 70 cm x 3/4" H 120 cm x 3/4" H 220 cm x 3/4" H 50 cm x 1" M 70 cm x 1" M 120 cm x 1" M 220 cm x 1" M</p>

SOPORTE CONVERTIDOR VÁLVULA 'X' SUPPORT CONVERTISSEUR VANNE 'X' CONVERTER SUPPORT VALVE 'X'		CÓDIGO CODE CODE	DIMENSIONES DIMENSIONS SIZES
		462412 462013	20 cm x 3/4" H 20 cm x 1" M
SOPORTE CONVERTIDOR VÁLVULA 'H' - 1" SUPPORT CONVERTISSEUR VANNE 'H' - 1" CONVERTER SUPPORT VALVE 'H' - 1"		462407 462010 462410 462015	20 cm x 3/4" H 20 cm x 1" M 20 cm x 1" H 20 cm x 1 1/2" M
SOPORTE CONVERTIDOR VÁLVULA 'H' - 2" SUPPORT CONVERTISSEUR VANNE 'H' - 2" CONVERTER SUPPORT VALVE 'H' - 2"		462020	20 cm x 2" M
ACCESORIOS VARIOS ACCESSOIRES DIVERS DIVERSES FITTINGS			
SOPORTE ASPERSOR SUPPORT ARROSEUR SPRINKLER - RISER		480410 481410 482410 480010 481010 482010 420211 421211 422211 420511 421511 422511	50 cm x 1" M x 3/4" H 70 cm x 1" M x 3/4" H 120 cm x 1" M x 3/4" H 50 cm x 1" M x 1" M 70 cm x 1" M x 1" M 120 cm x 1" M x 1" M 50 cm x 1" M x 1/2" H 70 cm x 1" M x 1/2" H 120 cm x 1" M x 1/2" H 50 cm x 1" M x 1/2" M 70 cm x 1" M x 1/2" M 120 cm x 1" M x 1/2" M
PROLONGADOR SOPORTE ASPERSOR PROLONGATEUR SUPPORT ARROSEUR RISER SPRINKLER EXTENSION		420111 421111 424111 425111 420311 421311 424311 425311 420611 421611 424611 425611 420711 421711 424711 425711	50 cm x 3/4" H x 3/4" H 70 cm x 3/4" H x 3/4" H 100 cm x 3/4" H x 3/4" H 150 cm x 3/4" H x 3/4" H 50 cm x 3/4" H x 3/4" M 70 cm x 3/4" H x 3/4" M 100 cm x 3/4" H x 3/4" M 150 cm x 3/4" H x 3/4" M 50 cm x 1/2" H x 1/2" M 70 cm x 1/2" H x 1/2" M 100 cm x 1/2" H x 1/2" M 150 cm x 1/2" H x 1/2" M 50 cm x 1/2" H x 1/2" H 70 cm x 1/2" H x 1/2" H 100 cm x 1/2" H x 1/2" H 150 cm x 1/2" H x 1/2" H

HEMBRA SIN TOMA PARA SOLDAR FEMELLE SANS PRISE A SOUDER WELD-ON FEMALE COUPLER WITHOUT OUTLET	CÓDIGO CODE CODE	DIMENSIONES DIMENSIONS SIZES
	602120 602130 602135 602140 602150 602160	2" 3" 3½" 4" 5" 6"
HEMBRA CON TOMA PARA SOLDAR FEMELLE AVEC PRISE A SOUDER WELD-ON FEMALE COUPLER WITH OUTLET	603120 603130 603135 603140	2" 3" 3½" 4"
MACHO PARA SOLDAR MALE A SOUDER WELD-ON MALE COUPLER	600220 600230 600240 600250 600260	2" 3" 4" 5" 6"
JUNTA DOBLE LABIO JOINT A DOUBLE LEVRE DOUBLE LIP JOINT	100328 100344 100350 100363 200330 200335 200340 200350 200360 200382 200303	ø28 ø44 2" ø63 3" 3½" 4" 5" 6" 8" 10"

JUNTA DOBLE LABIO TIPO 'H' JOINT A DOUBLE LEVRE 'H' DOUBLE LIP JOINT 'H'	CÓDIGO CODE CODE	DIMENSIONES DIMENSIONS SIZES
	600320 600330 600335 600340 600360	6" 2" 3" 3½" 4" 6"
HEMBRA SIN TOMA PARA EMBUTIR FEMELLE SANS PRISE A EMBOITER PRESS-IN FEMALE COUPLER WITHOUT OUTLET	609120 609130 609140	2" 3" 4"
HEMBRA CON TOMA PARA EMBUTIR FEMELLE AVEC PRISE A EMBOITER PRESS-IN FEMALE COUPLER WITH OUTLET	609320 609330 609340	2" 3" 4"
MACHO PARA EMBUTIR MALE A EMBOITER PRESS-IN MALE COUPLER	609220 609230	2" 3"

HEMBRA SIN TOMA PARA SOLDAR
 FEMELLE SANS PRISE A SOUDER
 WELD-ON FEMALE COUPLER WITHOUT OUTLET



CÓDIGO
 CODE
 CODE

DIMENSIONES
 DIMENSIONS
 SIZES

202120
 202130
 202140
 202150
 202160
 202182

2"
 3"
 4"
 5"
 6"
 8"

HEMBRA CON TOMA PARA SOLDAR
 FEMELLE AVEC PRISE A SOUDER
 WELD-ON FEMALE COUPLER WITH OUTLET



203120
 203130
 203140

2"
 3"
 4"



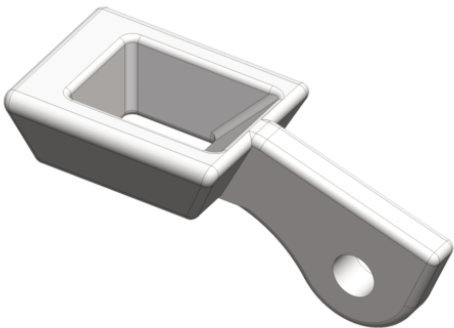
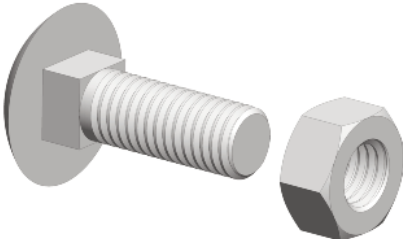
MACHO PARA SOLDAR (PESTILLO O ALDABA)
 MALE A SOUDER (CROCHET OU CLAVETTE)
 WELD-ON MALE COUPLER (LATCH OR FLAP)



200220
 200230
 200240
 200250
 200260
 200282

2"
 3"
 4"
 5"
 6"
 8"



ABRAZADERA ALUMINIO COLLIER EN ALUMINIUM RING ALUMINIUM	CÓDIGO CODE CODE	DIMENSIONES DIMENSIONS SIZES
	200420 100475 200440 200450 200460	2" 3" 4" 5" 6"
PESTILLO (ACERO) CROCHET (ACIER) LATCH (STEEL) 	200520 200550	2" - 3" y 4" 5" - 6" y 8"
ALDABA (ALUMINIO) CLAVETTE (ALUMINIUM) FLAP (ALUMINIUM) 	200521 200551	2" - 3" y 4" 5" - 6" y 8"
TORNILLO CON TUERCA VIS AVEC ECROU SCREW WITH NUT 	200720 200820	M-10 x 40 M-10 x 55

HEMBRA A.P.
FEMELLE A.P.
A.P. FEMALE



CÓDIGO
CODE
CODE

DIMENSIONES
DIMENSIONS
SIZES

202163
202183
202103

6"
8"
10"

MACHO A.P.
MALE A.P.
A.P. MALE



200263
200283
200203

6"
8"
10"

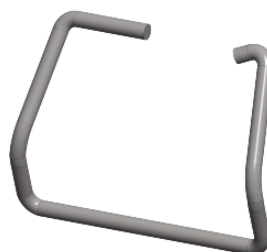
ABRAZADERA A.P.
COLLIER A.P.
A.P. RING



200463
200483
200403



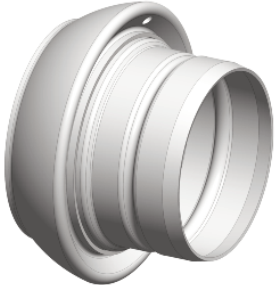
6"
8"
10"

MUELLE PARA ABRAZADERA A.P.
RESSORT POUR COLLIER A.P.
A.P. SPRING FOR RING

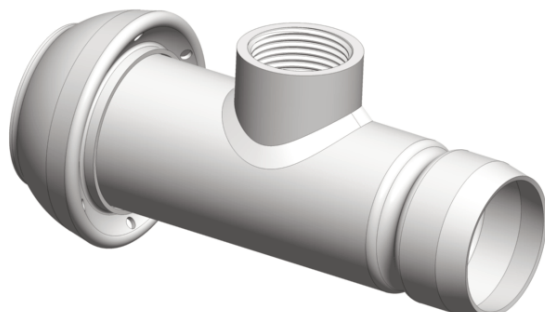


201503

6", 8" y 10"

HEMBRA PARA EMBUTIR COMPLETA FEMELLE A EMBOITER COMPLETE COMPLETE PRESS-IN FEMALE COUPLER	CÓDIGO CODE CODE	DIMENSIONES DIMENSIONS SIZES
	313150 313170 313189 313108 313133 313159	ø50 ø70 ø89 ø108 ø133 ø159
HEMBRA PARA SOLDAR COMPLETA FEMELLE A SOUDER COMPLETE COMPLETE WELD-ON FEMALE COUPLER 	312150 312170 312189 312108 312133 312159	ø50 ø70 ø89 ø108 ø133 ø159
RÓTULA PARA EMBUTIR ROTULE A EMBOITER PRESS-IN KNUCKLE COUPLER 	311250 311270 311289 311208 311233 311259	ø50 ø70 ø89 ø108 ø133 ø159

**RÓTULA CON TOMA PARA EMBUTIR
 ROTULE AVEC PRISE A EMBOITER
 PRESS-IN KNUCKLE COUPLER WITH OUTLET**



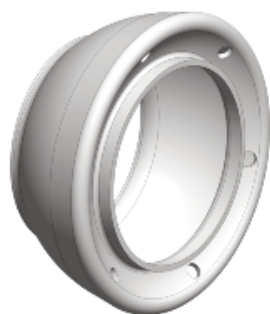
**CÓDIGO
 CODE
 CODE**

**DIMENSIONES
 DIMENSIONS
 SIZES**

312250
 312270
 312289
 312208

ø50
 ø70
 ø89
 ø108

**RÓTULA PARA SOLDAR
 ROTULE A SOUDER
 WELD-ON KNUCKLE COUPLER**



300250
 300270
 300289
 300208
 300233
 300259

ø50
 ø70
 ø89
 ø108
 ø133
 ø159

**JUNTA TÓRICA ACOPLAMIENTO MECÁNICO
 JOINT TORIQUE RACCORD MECANIQUE
 O-RING SEAL MECHANIC COUPLING**

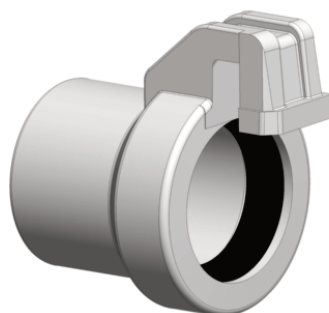


300350
 300370
 300389
 300308
 300333
 300359

ø50
 ø70
 ø89
 ø108
 ø133
 ø159

HEMBRA PARA SOLDAR COMPLETA (ACERO) FEMELLE A SOUDER (ACIER) WELD-ON FEMALE COUPLER (STEEL)	CÓDIGO CODE CODE	DIMENSIONES DIMENSIONS SIZES
	710108 710133 710159 710103	ø108 ø133 ø159 ø203
RÓTULA PARA SOLDAR COMPLETA (ACERO) ROTULE A SOUDER (ACIER) WELD-ON KNUCKLE COUPLER (STEEL)	710208 710233 710259 710203	ø108 ø133 ø159 ø203
HEMBRA PARA SOLDAR COMPLETA (ALUMINIO) FEMELLE A SOUDER (ALUMINIUM) WELD-ON FEMALE COUPLER (ALUMINIUM)	712108 712133 712159 712103	ø108 ø133 ø159 ø203
RÓTULA PARA SOLDAR COMPLETA (ALUMINIO) ROTULE A SOUDER (ALUMINIUM) WELD-ON KNUCKLE COUPLER (ALUMINIUM)	714208 714233 714259 714203	ø108 ø133 ø159 ø203
JUNTA TÓRICA ACOPLAMIENTO MECÁNICO JOINT TORIQUE RACCORD MECANIQUE O-RING SEAL MECHANIC COUPLING	700308 700333 700359 700303	ø108 ø133 ø159 ø203

HEMBRA PARA SOLDAR
FEMELLE A SOUDER
WELD-ON FEMALE COUPLER



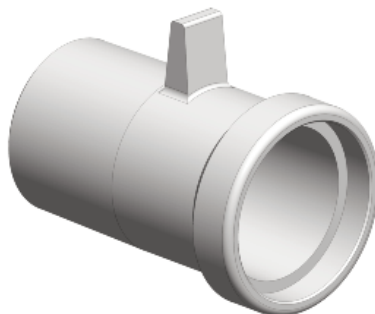
CÓDIGO
CODE
CODE

DIMENSIONES
DIMENSIONS
SIZES

100128
 100144
 100150
 100163

ø28
 ø44
 ø50
 ø63

MACHO PARA SOLDAR
MALE A SOUDER
WELD-ON MALE COUPLER

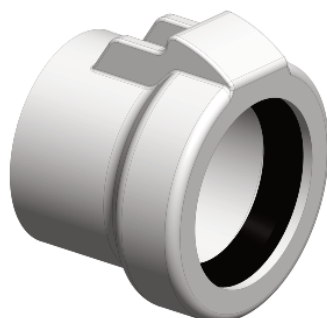


100228
 100244
 100250
 100263

ø28
 ø44
 ø50
 ø63

RECAMBIOS ACOPLAMIENTO COBERTURA PESTILLO
PIECES DE REMPLACEMENT RACCORD COUVERTURE CROCHET
COVERAGE LATCH COUPLING SPARE PARTS

HEMBRA PARA SOLDAR
FEMELLE A SOUDER
WELD-ON FEMALE COUPLER



002150

ø50

MACHO PARA SOLDAR
MALE A SOUDER
WELD-ON MALE COUPLER



000250

ø50



HEMBRA PARA SOLDAR FEMELLE A SOUDER WELD-ON FEMALE COUPLER	CÓDIGO CODE CODE	DIMENSIONES DIMENSIONS SIZES
	002160	ø50
MACHO PARA SOLDAR MALE A SOUDER WELD-ON MALE COUPLER 	000260	ø50
CONJUNTO ABRAZADERA COLLIER RING 	110460	ø50

HEMBRA PARA SOLDAR COMPLETA
 FEMELLE A SOUDER COMPLETE
 WELD-ON FEMALE COUPLER



CÓDIGO
 CODE
 CODE

DIMENSIONES
 DIMENSIONS
 SIZES

012120

ø50

RÓTULA PARA SOLDAR
 ROTULE A SOUDER
 WELD-ON KNUCKLE



000220


ø50

JUNTA TÓRICA
 JOINT TORIQUE
 O-RING



000320

ø50

JUNTA DOBLE LABIO VÁLVULA TOMA DE AGUA 'X' JOINT A DOUBLE LEVRE POUR CLAPET PRISE D'EAU 'X' DOUBLE LIP JOINT FOR WATER INTAKE VALVE 'X'	CÓDIGO CODE CODE	DIMENSIONES DIMENSIONS SIZES
	400312	ø30
EJE VÁLVULA HIDRANTE TIGE DE CLAPET HYDRANTE VALVE STEM HYDRANT VALVE	400540 400560	3" y 4" 5" y 6"
EJE VÁLVULA HIDRANTE (ACERO INOX. ESPECIAL) TIGE DE CLAPET HYDRANTE (ACIER INOXIDABLE SPÉCIAL) VALVE STEM HYDRANT VALVE (SPECIAL STAINLESS STEEL)	400561	5" y 6"
VÁLVULA HIDRANTE CLAPET A DISQUE POUR HYDRANTE HYDRANT VALVE DISC	400330 400340 400350 400360	3" 4" 5" 6"

VÁLVULA COMPLETA PARA HIDRANTE (EJE Y VÁLVULA)
VANNE COMPLETE D'HYDRANTE (TIGE ET VANNE)
VALVE ASSEMBLY HYDRANT VALVE (STEM AND VALVE)



CÓDIGO
CODE
CODE

DIMENSIONES
DIMENSIONS
SIZES

410530
410540
410550
410560

3"
4"
5"
6"

VÁLVULA COMPLETA PARA HIDRANTE (EJE Y VÁLVULA) (ACERO INOX. ESPECIAL)
VANNE COMPLETE D'HYDRANTE (TIGE ET VANNE) (ACIER INOXIDABLE SPÉCIAL)
VALVE ASSEMBLY HYDRANT VALVE (STEM AND VALVE) (SPECIAL STAINLESS STEEL)



410561

6"

JUNTA TÓRICA VÁLVULA TOMA DE AGUA 'H'
JOINT TORIQUE CLAPET PRISE D'EAU 'H'
O-RING SEAL WATER INTAKE VALVE 'H'



400311

BOLA PARA VÁLVULA TOMA DE AGUA 'H' Y 'X' - 1"
BILLE POUR CLAPET PRISE D'EAU 'H' Y 'X' - 1"
BALL FOR WATER INTAKE VALVE 'H' Y 'X' - 1"




401211

ø25

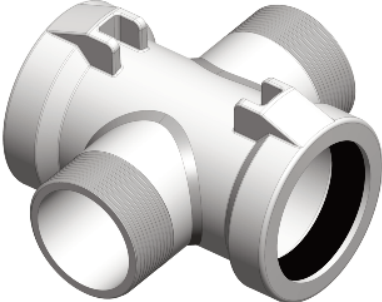

BOLA PARA VÁLVULA TOMA DE AGUA 'H' - 2"
BILLE POUR CLAPET PRISE D'EAU 'H' - 2"
BALL FOR WATER INTAKE VALVE 'H' - 2"

401212

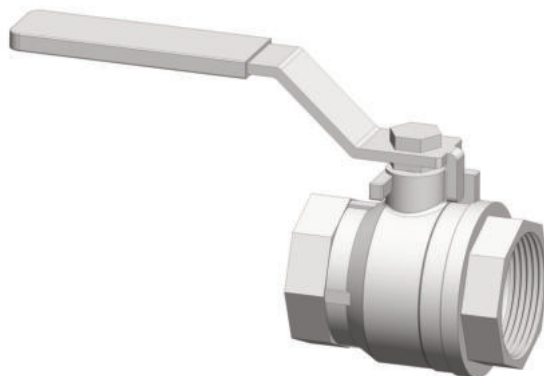
ø46

DOBLE HEMBRA DOUBLE FEMELLE DOUBLE FEMALE	CÓDIGO CODE CODE	DIMENSIONES DIMENSIONS SIZES
	163140 163150 163163 163175 163190	ø40 ø50 ø63 ø75 ø90
T HEMBRA HEMBRA 1" T FEMELLE FEMELLE 1" T FEMALE FEMALE 1"	448140 448150 448163 448175 448190	ø40 x 1" H ø50 x 1" H ø63 x 1" H ø75 x 1" H ø90 x 1" H
T HEMBRA HEMBRA ø50 CON SOPORTE T FEMELLE FEMELLE ø50 AVEC SUPPORT T FEMALE FEMALE ø50 WITH RISER	440150 441150 442150 446150 443150	ø50 x 50 cm x 3/4" H ø50 x 70 cm x 3/4" H ø50 x 120 cm x 3/4" H ø50 x 200 cm x 3/4" H ø50 x 220 cm x 3/4" H
ABRAZADERA COLLIER RING	110440 110453 110463 110475 110490	ø40 ø50 ø63 ø75 ø90
TAPÓN ø50 x 1,50 m BOUCHON ø50 x 1,50 m PLUG ø50 x 1,50 m	160157	ø50 x 1,50 m

TUBO Al. ø45,7 x 100 mm TUBE Al. ø45,7 x 100 mm ALUMINIUM TUBE ø45,7 x 100 mm	CÓDIGO CODE CODE	DIMENSIONES DIMENSIONS SIZES
	999823	ø45,7 x 100 mm
CURVA 45° REVERSIBLE COUDE 45° REVERSIBLE REVERSIBLE 45° ELBOW 	030140 030150 030163 030175 030190	ø40 ø50 ø63 ø75 ø90
CURVA 90° REVERSIBLE COUDE 90° REVERSIBLE REVERSIBLE 90° ELBOW 	031140 031150 031163 031175 031190	ø40 ø50 ø63 ø75 ø90
TAPÓN HEMBRA BOUCHON FEMELLE FEMALE PLUG 	060140 060150 998816 060175 060190	ø40 ø50 ø63 ø75 ø90
T NORMAL REVERSIBLE TE EN LIGNE REVERSIBLE REVERSIBLE LINE TEE 	040140 040150 040163 040175 040190	ø40 ø50 ø63 ø75 ø90

CRUZ CON 2 SALIDAS ROSCADAS CROIX AVEC 2 SORTIES FILETEES LINE CROSS WITH 2 SIDE THREADED	CÓDIGO CODE CODE	DIMENSIONES DIMENSIONS SIZES
	052463 053463 052475 053475 052490 053490	ø63 x ø63 x 1½" x 1½" ø63 x ø63 x 2" x 2" ø75 x ø75 x 1½" x 1½" ø75 x ø75 x 2" x 2" ø90 x ø90 x 1½" x 1½" ø90 x ø90 x 2" x 2"
REDUCCIÓN HEMBRA-HEMBRA REDUCTION FEMELLE-FEMELLE FEMALE-FEMALE COUPLER REDUCING 	061640 061763 061975	ø63 - ø40 ø75 - ø63 ø90 - ø75
HEMBRA CON ROSCA RACCORD FEMELLE FILETE FEMALE COUPLER THREADED 	082440 081450 082450 082463 084475 084490	ø40 x 2" M ø50 x 1½" M ø50 x 2" M ø63 x 2" M ø75 x 3" M ø90 x 3" M

VÁLVULA ESFÉRICA
ROBINETS À BOISSEAU SPHÉRIQUE
BALL VALVE



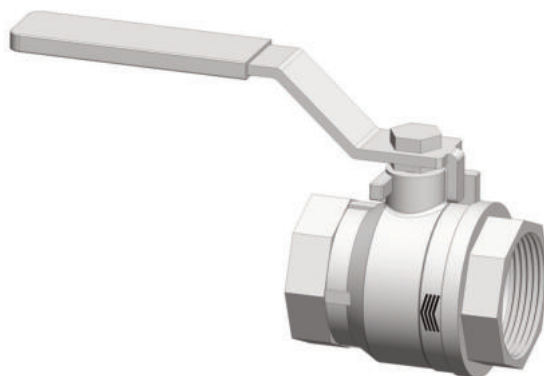
CÓDIGO
CODE
CODE

DIMENSIONES
DIMENSIONS
SIZES

999412
 999221
 999396
 999092

1"
 1½"
 2"
 2½"

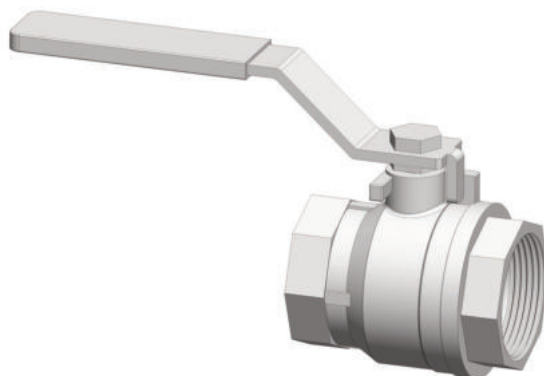
VÁLVULA ESFÉRICA (ANTI-HELADA)
ROBINETS À BOISSEAU SPHÉRIQUE (ANTI-GEL)
BALL VALVE (ANTI-FREEZE)



997654
 997653
 997652
 997651

1"
 1½"
 2"
 2½"

VÁLVULA ESFÉRICA (ACERO INOX)
ROBINETS À BOISSEAU SPHÉRIQUE (ACIER INOYDABLE)
BALL VALVE (STAINLESS STEEL)



998235

2"

JUNTA PLANA
JOINT PLAT
FLAT SEAL



998210
 998065
 998275

1"
 1½"
 2"



AENOR
Confía

Quality Management System Certificate

AENOR
QUALITY MANAGEMENT
ISO 9001

ER-0941/1999

AENOR certifies that the organization
RIEGOS AGRICOLAS ESPAÑOLES, S.A. (RAESA)

has a quality management system according to the ISO 9001:2015 Standard

for the activities: A) The design and production of sprinkling irrigation systems and the manufacture of extruded aluminium profiles.
B) The design and sales of sprinkling irrigation systems and extruded aluminium profiles.
C) The manufacture of cast pieces and sprinkling irrigation systems (couplings and accessories) by aluminium gravity die casting.

which is/are carried out in: A) CARRETERA SANTANDER, KM 14, 34419 - FUENTES DE VALDEPERO (PALENCIA)
B) CALLE ABADESSA OLZET, 14 BIS, ESCALERA C, PLANTA SÓTANO PUERTA 2, 08034 - BARCELONA
C) CALLE SAN MIGUEL, 40500 - CUELLAR (SEGOVIA)

First issued on: 1999-09-28
Validity date: 2026-09-09

Last issued: 2023-09-09

Rafael GARCÍA MEIRO
CEO

AENOR INTERNACIONAL S.A.U.
Genova, 6, 28004 Madrid, España
Tel. 91 432 60 00 - www.aenor.com



CERTIFICADO DE SISTEMAS DE GESTIÓN

IRAM

IRAM certifica que:
RAESA ARGENTINA S.A.
Ruta Provincial 32 km 5,8 (ex 178) - (2700) - Pergamino - Poja, de Buenos Aires - Republica Argentina

posee un Sistema de Gestión de la Calidad que cumple con los requisitos de la norma:

IRAM - ISO 9001:2015

Cuyo alcance es:
Diseño de sistemas de riego por aspersión.
Fabricación y comercialización de materiales de riego por aspersión y perfiles de aluminio extruido.

Certificado de Registro N°: 9000-1076
Desde: 06/10/2022
Hasta: 16/07/2025
Emisión: 20/10/2022

Este certificado es válido siempre que la organización mantenga en operación, en condiciones satisfactorias, su Sistema de Gestión de la Calidad y que cumple con el Acuerdo de Certificación DC-R 010 y el Procedimiento DC-PO 096.

Dr. Diego Cummins
Gerente Area de CSG
Certificación IRAM
(Firmado digitalmente)

Gustavo Pontorero
Gerente Division CSG
Certificación IRAM
(Firmado digitalmente)

Miembro de:
IAF
OAA
IQNET

IRAM | Instituto Argentino de Normalización y Certificación
Pere 552/6 | C1066AAB | Buenos Aires Republica Argentina | certification@iram.org.ar | www.iram.org.ar



CERTIFICADO

Por el presente se certifica que

RAESA BRASIL COMÉRCIO E INDÚSTRIA DE EQUIPAMENTOS AGRÍCOLAS IMPORTAÇÃO E EXPORTAÇÃO LTDA.
Av. Maria Virginia Pacifico Homem Ometto, 3900
13609-620 Araras - SP
Brasil

ha implementado y aplica un sistema de gestión de la calidad.

Ámbito de aplicación:
Fabricación de tubos de aluminio en los procesos: Extrusión, Fundición y Soldadura, para riego por aspersión.
Fabricación de perfiles de aluminio en el proceso de extrusión.

A través de una auditoría, documentada en un informe, se demostró que este sistema de gestión cumple las exigencias de la norma siguiente:

ISO 9001 : 2015

Número de registro del certificado: 60300234 QM15
Válido desde: 06-02-2021
Válido hasta: 05-02-2024
Fecha de la certificación: 06-02-2021

DQS GmbH
Markus Bleher
Director

Accredited Body: DQS GmbH, August-Schanz-Straße 21, 60433 Frankfurt am Main, Germany
Administrative Office: DQS do Brasil Ltda., Av. Adolfo Pinheiro, 1001 - 3° andar, 04733-100 São Paulo - SP, Brazil

**Aviso de Copyright:**

Todos os direitos e conteúdos deste catálogo estão protegidos por Copyright.

O material mostrado neste catálogo é de propriedade de **RAESA**.

É terminantemente proibido qualquer reprodução total ou parcial de logotipos, fotografias, desenhos e textos de propriedade de **RAESA**, sem o prévio consentimento por parte da mesma.

Aviso de Copyright:

Todos los derechos y contenidos de este catálogo están protegidos por Copyright.

El material mostrado en este catálogo es propiedad de **RAESA**.

Queda prohibida la reproducción total o parcial de logotipos, fotografías y textos propiedad de **RAESA**, sin el consentimiento expreso por parte de la misma.

Notice of Copyright:

All the rights and contents of this catalogue are protected by Copyright.

The material shown in this catalogue is property of **RAESA**.

Total or partial reproduction of logos, pictures and texts that are property of **RAESA** is prohibited without the express permission of **RAESA**.

www.raesa.com





Fábrica:

Carretera Santander, Km. 14
34419 Fuentes de Valdepero (Palencia)
Apartado 20 – 34080 Palencia

Tel.: +34 979 706060
Fax: +34 979 706190
e-mail: palencia@raesa.com
export@raesa.com

Commercial Office

C/ Abadesa Olzet, 14 Bis
Escalera C, Local 6
08034 Barcelona

Tel: +34 93 4090700
barcelona@raesa.com

Argentina

Ruta 32 (Ex. 178) Km. 5,8
2700 Pergamino (Buenos Aires)

Tel./Fax: +54 2477 443335
e-mail: argentina@raesa.com

Sénégal

Saint Louis, Route de Ross Bethio (N-2),
Quartier Ngallele
à coté de Matforce

Tel.: +221 33 9619090
Email: senegal@raesa.com

Brasil**Centro-Sul:**

Avenida Maria Virginia Pacifico Homem Ometto 3900
Bairro Distrito Industrial V
Caixa Postal 30, Araras, São Paulo
CEP: 13609-620

Tel./Fax: +55 19 35441550 / +55 19 35418877
e-mail: brasil@raesa.com

Nordeste:

Av. Armando Soares Torres, nº 0 Bairro:
Rui Palmeira – São Miguel dos Campos/Alagoas
CEP: 57245-312
Tel.: +55 82 999551700
Email: brasil@raesa.com

Chile

Lote 11 B-2, Parcelación Las
Coles Ruta N45, Camino a Cato,
Km. 2,4 Chillán (Región de Ñuble)

Tel./Fax: +56 42 2278894
e-mail: chile@raesa.com

Delegación Osorno:

Ruta 215, Km. 3,3
Osorno

Tel. Móvil: +56 9 77481247

Centroamérica

Camino Antiguo a San Antonio nº 39 "A"
Finca Tetuán, Antigua Guatemala,
Sacatepéquez
Tel: +502 79346357/+502 79346559
Fax: +502 79346561
Email: centroamerica@raesa.com

Perú

Km. 776 Panamericana Norte
Manzana 21, Lote 1,
Pueblo Joven Chosica del Norte
Distrito la Victoria, Chiclayo

Tel./Fax: +51 74306371
e-mail: peru@raesa.com